



Jednonosníkové kočky
Single Beam Hand Trolleys
Einträgerlaufkatzen



**TÜV
CERT**

Pojízdné kladkostroje
Travelling Chain Blocks
Flaschenzüge mit Handfahrwerk



PAVLÍNEK
VÁZACÍ PROSTŘEDKY

EMAIL: OBCHOD@PAVLINEK.CZ
TEL: +420 595 693 911
ŠALOUNOVA 746/31, OSTRAVA VÍTKOVICE
IČ: 25358511 DIČ: CZ25358511





Jednonosníkové kočky Z420 nosnost 1 t - 10t

Jednonosníková kočka s ručně ovládaným pojezdem pro zavěšení zdvihadel odpovídající nosnosti.

- k přemístování břemen v prostoru jeřábové dráhy
- konstrukce umožňující snadné přizpůsobení kočky šířce jeřábové dráhy
- snadná obsluha a minimální nároky na údržbu

Je určena pro pojezd po horizontální jeřábové dráze:

- pro profily s šikmou přírubou (válcované I profily)
- pro profily s rovnou přírubou (profily typu IPE, HEA, HEB, HEM,...)
- je možno upravit dle přání zákazníka (zdvih, přizpůsobení na nosník, apod.)

Výroba i ve verzi pro použití v prostředí s nebezpečím výbuchu - NEXP.
 Splňuje požadavky ČSN EN 13157.

Single beamhand trollies Z420 lifting capacity 1 t - 10 t

Single beam trolley with manually operated travel for suspension of lifting devices of corresponding lifting capacity.

- for displacing loads in the area of the travelling track
- design enables simple adjustment of the trolley to width of the travelling track
- simple operation and minimal demands on maintenance

It is determined for travel on horizontal travelling track:

- for profiles with diagonal flange (rolled beam I profiles),
- for profiles with flat flange (profiles of types IPE, HEA, HEB, HEM,...)
- possibility of adjustment according to the need of customer (length of lift, adjustment to a particular beam, etc.)

Manufactured also in version for use in explosive environment - NEXP
 Meets requirements ČSN EN 13157.

Laufkatzen Z420 Tragkraft 1 t - 10 t

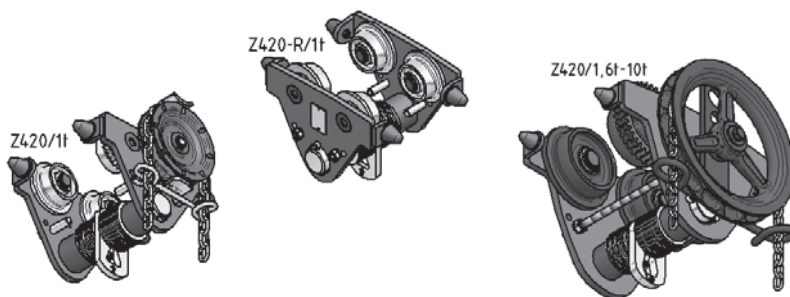
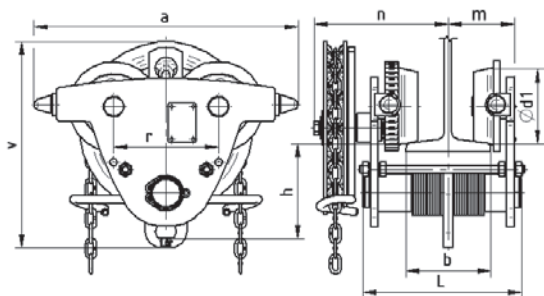
Einträgerlaufkatze mit Handfahrwerk - dient zum aufhängen von Hebezeugen entsprech. Tragkraft

- Zur Lastverlagerung im Kranbahnbereich
- Konstruktion ermöglicht einfache Anpassung der Kranbahnbreite
- Einfache Bedienung und minimale Wartung

Laufkatze ist zur horizontalen Kranbahnfahrt bestimmt :

- für Profil mit Schrägflansch (I-Walzprofil)
- für Profil mit gerade Flansch (Profil-Typ IPE, HEA, HEB, HEM,...)
- Änderung auf Kundenwunsch (Hub, I-Träger Anpassung, usw.)

Wird auch in die NEXP Umgebung produziert.
 Erfüllt Anforderungen ČSN EN 13157.



Typ Type Typ	Nosnost Lifting capacity Tragfähigkeit (t)	Hlavní rozměry, Main dimensions, Hauptmaße (mm)								I-nosník, I-Beam, I-Träger (I, IPE, HEA, HEB, HEM)		Hmotnost (zdvih 3m) Weight (Lift 3m) Gewicht (Hub 3m) (kg)	
		a	h	L	v	d1	r	m	n	b	R		
Z 420-A	1	245	100	178	209	55	87	52 - 80	99 - 126	50 - 113		1000	8,7
Z 420-B		245	100	286	209	55	87	52 - 134	99 - 180	50 - 226 (IPE,HEA,HEB)* 50 - 143 (I)		1000	10,4
Z 420-C		245	100	372	209	55	87	90 - 177	136 - 223	125-300 (IPE,HEA,HEB)* 125- 143 (I)		1000	11,4
Z 420R-A		245	100	178	177	55	87	52 - 80	52 - 80	50 - 113		1000	6,4
Z 420R-B	1,6	245	100	286	177	55	87	52 - 134	52 - 134	50 - 226 (IPE,HEA,HEB)* 50 - 143 (I)		1000	7,8
Z 420-A		350	121,5	212	269	100	140	80 - 91	168 - 175	58 - 113		1700	21,0
Z 420-B		350	121,5	324	269	100	140	80 - 145	168 - 230	58 - 226		1700	22,8
Z 420-C		350	121,5	396	269	100	140	129 - 181	214 - 266	137 - 300		1700	24
Z 420-A	3,2	435	134	239	309	133	170	86 - 97	178 - 189	82 - 125		2500	35,9
Z 420-B		435	134	340	309	133	170	86 - 146	178 - 238	82 - 226		2500	37,8
Z 420-C		435	134	414	309	133	170	113 - 183	205 - 275	160 - 300		2500	39,5
Z 420-A	5	505	149	275	391	148	218	101 - 116	199 - 214	90 - 137		2800	52,9
Z 420-B		505	149	364	391	148	218	101 - 162	199 - 260	90 - 226		2800	54,7
Z 420-C		505	149	436	391	148	218	133 - 198	231 - 296	170 - 300		2800	58
Z 420	7,5	685	248	415	432,5	196	300	150 - 186	294 - 330	125 - 185 (I)		5000	124,2
Z 420-C		685	248	518	432,5	196	300	161 - 238	301 - 382	146 - 300		5000	128,2
Z 420	10	765	278	448	503,5	228	328	160 - 193	306 - 339	125 - 185 (I)		9000	179,5
Z 420-C		765	278	552	503,5	228	328	185 - 245	331 - 391	180 - 300		9000	187

Typ Z420R - bez pohonu (bez řetězového kola a ručního řetězu)
 Ruční řetěz Ø 4x20
 b - rozsah šířky příruby nosníku
 R - minimální poloměr zakřivení pojezdové dráhy
 * - nosnost 1t není vhodná pro profil HEM

Type Z420R - without drive (without chain wheel and hand chain)
 Hand chain Ø 4x20
 b - range of flange width of a girder
 R - minimal curvature radius of trolley track
 * - 1t capacity is not suitable for the profile HEM

Typ Z420R - ohne Antrieb (ohne Zahnrad und Handkette)
 Handkette Ø 4x20
 b - Flanschbreitebereich des Trägers
 R - minimaler Radius der Kurvenbahn
 * - 1t Kapazität eignet sich nicht für das Profil HEM



Pojízdné kladkostroje Z220 nosnost 0,5 t - 10 t

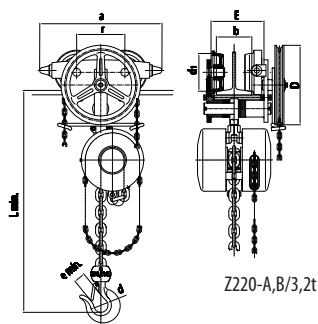
Ručně ovládaný pojízdný kladkostroj - ke zvedání, spouštění a přemisťování břemen v prostoru jeřábové dráhy.

- konstrukce umožňující snadné přizpůsobení kočky šířce jeřábové dráhy
- snadná obsluha a minimální nároky na údržbu

Je určen pro jezd po horizontální jeřábové dráze:

- pro profily s šikmou přírubou (válcované I profily),
- pro profily s rovnou přírubou (profily typu IPE, HEA, HEB, HEM,...)
- možná úprava dle přání zákazníka (zdvih, přizpůsobení na nosník, apod.)

Výroba i ve verzi pro použití v prostředí s nebezpečím výbuchu - NEXP.
 Splňuje požadavky ČSN EN 13157.



Travelling Chain Blocks Z220 lifting capacity 0,5 t - 10 t

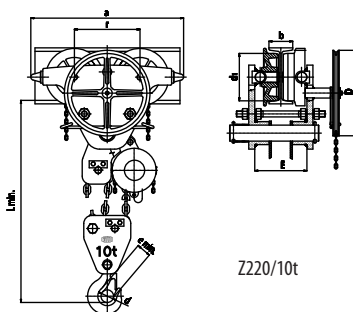
Hand operated travelling chain block - for lifting, lowering and travelling of loads in the space of crane truck.

- design enables simple adjustment of the trolley to width of the travelling track
- simple operation and minimal demands on maintenance

It is determined for travel on horizontal travelling track

- for profiles with diagonal flange (rolled beam I profiles),
- for profiles with flat flange (profiles of types IPE, HEA, HEB, HEM,...)
- possibility of adjustment according to the need of customer (length of lift, adjustment to a particular beam, etc.)

Manufactured also in version for use in explosive environment - NEXP.
 Meets requirements ČSN EN 13157.



Flaschenzüge mit Handfahrwerk Z220 Tragkraft 0,5 t - 10 t

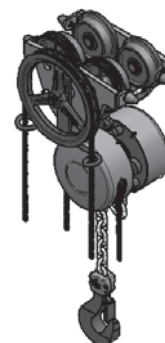
Flaschenzug mit Handfahrwerk - dient zum Heben, Ablassen und zur Verlagerung von Lasten im Kranbahnbereich

- Konstruktion ermöglicht einfache Anpassung des Flaschenzuges an die Kranbahnbreite
- einfache Bedienung und minimale Wartung

Flaschenzug ist zur horizontalen Kranbahnfahrt bestimmt

- für Profil mit Schrägflansch (I-Walzprofil)
- für Profil mit gerade Flansch (Profil-Typ IPE, HEA, HEB, HEM,...)
- Änderung auf Kundenwunsch (Hub, I-Träger Anpassung, usw.)

Wird auch in die NEXP Umgebung produziert.
 Erfüllt Anforderungen ČSN EN 13157.



Typ Type Typ	Nosnost Lifting capacity Tragfähigkeit (t)	lavní rozměry, Main dimensions, Hauptmaße (mm)								I-Nosník, I-Beam, I-Träger (I, IPE, HEA, HEB, HEM)		Počet nosných pramenů Number of load chain falls Anzahl der Traglitzen	Řetěz břemennový Load chain Lastkette	Hmotnost (zdvih 3m) Weight (Lift 3m) Gewicht (Hub 3m) (kg)
		a	d	d1	D	emin	Lmin	r	E	b	R			
Z220-A	0,5	245	30	55	108	18,5	290	87	89 - 144	50 - 113		1	ø 5x15	16,9
Z220-B		245	30	55	108	18,5	290	87	89 - 253	50 - 226 (IPE, HEA, HEB) * 50 - 155 (I)				18,6
Z220-C		245	30	55	108	18,5	290	87	199 - 327	125 - 300 (IPE, HEA, HEB) * 125 - 155 (I)				19,6
Z220-A	1	245	36	55	108	23,5	340	87	89 - 144	50 - 113		1	ø 7x21	22,4
Z220-B		245	36	55	108	23,5	340	87	89 - 253	50 - 226 (IPE, HEA, HEB) * 50 - 155 (I)				24,1
Z220-C		245	36	55	108	23,5	340	87	199 - 327	125 - 300 (IPE, HEA, HEB) * 125 - 155 (I)				25,1
Z220-A	1,6	350	43	100	230	29,5	457	140	148 - 172	58 - 113		1	ø 9x27	44,4
Z220-B		350	43	100	230	29,5	457	140	148 - 284	58 - 226				46,2
Z220-C		350	43	100	230	29,5	457	140	227 - 358	137 - 300				47,4
Z220-A	3,2	435	50	133	280	35,5	515	170	168 - 187	82 - 125		1	ø 11x31	73,1
Z220-B		435	50	133	280	35,5	515	170	168 - 288	82 - 226				74,9
Z220-C		435	50	133	280	35,5	515	170	246 - 362	160 - 300				76,6
Z220-A	5	505	56	148	345	39,5	660	218	183 - 214	90 - 137		2	ø 11x31	105,5
Z220-B		505	56	148	345	39,5	660	218	183 - 304	90 - 226				107,5
Z220-C		505	56	148	345	39,5	660	218	263 - 378	170 - 300				110,8
Z220	7,5	685	56	196	345	43	875	300	242 - 314	125 - 185 (I)		3		207,2
Z220-C		685	56	196	345	43	875	300	263 - 429	146 - 300				301,2
Z220	10	765	63	228	428	47	920	328	259 - 327	125 - 185 (I)		3		264,5
Z220-C		765	63	228	428	47	920	328	314 - 442	180 - 300				272

Ruční řetěz Ø 4x20

b - rozsah šířky příruby nosníku

R - minimální poloměr zakřivení pojezdové dráhy

* - nosnost 1t není vhodná pro profil HEM

Hand chain Ø 4x20

b - range of flange width of a girder

R - minimal curvature radius of trolley track

* - 1t capacity is not suitable for the profile HEM

Handkette Ø 4x20

b - Flanschbreitebereich des Trägers

R - minimaler Radius der Kurvenbahn

* - 1t Kapazität eignet sich nicht für das Profil HEM



Pojízdné kladkostroje Z220 nosnost 15 t a 20 t

Skládá ze dvou spojených vozíků a dvou kladkostrojů.

Je určen pro pojezd po horizontální jeřábové dráze:

- přednostně pro profily s rovnou přírubou (profily typu IPE, HEA, HEB, HEM,...)

Výroba i ve verzi pro použití v prostředí s nebezpečím výbuchu - NEXP.

Výrobek je možno upravit dle přání zákazníka (zdvih, přizpůsobení na nosník, apod.)

Jsou standardně vybaveny ukladači řetězu.

Nepředpokládá se možnost zakřivení pojezdové dráhy.

Instalace vyžaduje speciální montážní přípravky.

Splňuje požadavky ČSN EN 13157.

Travelling Chain Blocks Z220 lifting capacity 15 t and 20 t

Consist of two joined trolleys and two chain blocks.

It is determined for travel on horizontal travelling track:

- preferentially for profiles with flat flange (profiles type IPE, HEA, HEB, HEM,...)

Manufactured also in version for use in explosive environment - NEXP.

Possibility of adjustment according to the need of customer (length of lift, adjustment to a particular beam, etc.)

Standard equipped with chain storage

Curvature of the travelling track is not presumed

Installation requires special assembly jigs

Meet requirements ČSN EN 13157.

Flaschenzüge mit Handfahrwerk Z220 Tragkraft 15 t und 20 t

Besteht aus 2 verbundenen Laufkatzen und 2 Flaschenzügen.

Ist zur Fahrt auf horizontaler Kranbahn bestimmt:

- vorzugsweise für Profil mit geraden Flansch (Profil -Typ IPE, HEA, HEB, HEM,...)

Wird auch in die NEXP Umgebung produziert.

Änderung auf Kundenwunsch (Hub, Trägeranpassung, usw.)

Standardmäßige Ausstattung mit Kettenbehälter.

Mit Krümmung der Fahrbahn wird nicht gerechnet.

Installation erfordert spezielle Montagevorrichtung.

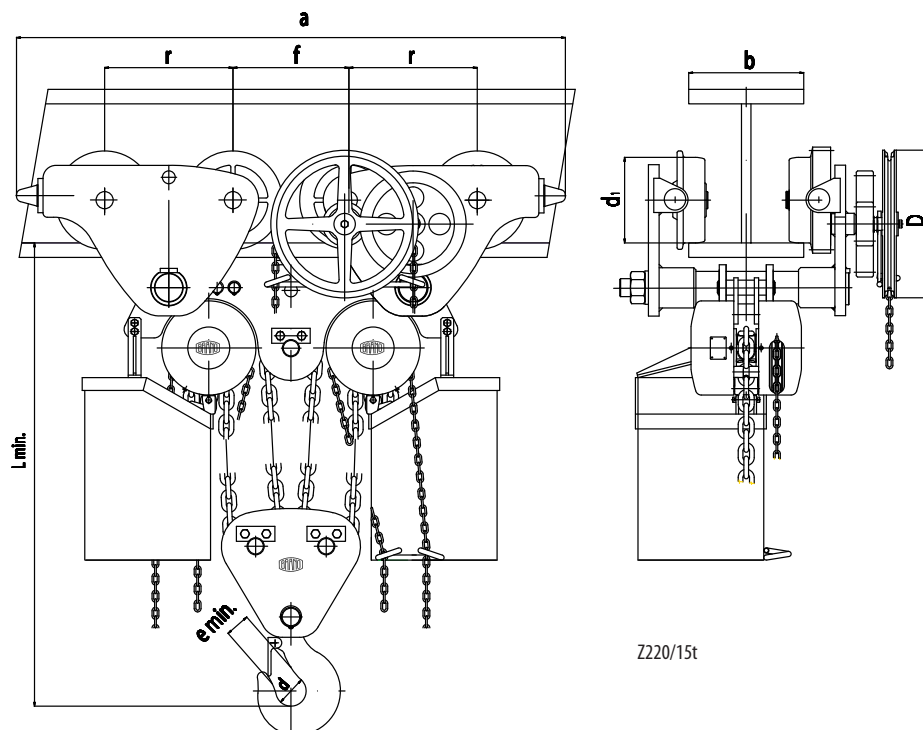
Erfüllt Anforderungen ČSN EN 13157.

Typ Type Typ	Nosnost Lifting capacity Tragfähigkeit (t)	Hlavní rozměry Main dimensions Hauptmaße (mm)								Počet nosných pramenů Number of load chain falls Anzahl der Traglitzen	Řetěz břemennový Load chain Lastkette	Hmotnost bez řetězu Weight without chain Gewicht ohne Kette (kg)	Přírůstek hmotnosti na 1m zdvihu Increase in weight per 1m of lift Anstieg des Gewichtes pro 1m Hub (kg)
		a	d	d1	D	r	f	emin	Lmin				
Z220	15	1290	71	196	375	300	270	50	780	4	ø 11x31	285	13
Z220	20	1500	80	237	428	328	380	62	720	6	ø 11x31	345	19,2

b = šířka příruby nosníku - stanoví uživatel při objednávce kladkostroje

b = the width of beam's flange gives a customer, when placing the order for travelling chain block

b = die Breite des Trägerflansches legt der Benutzer bei der Bestellung des Flaschenzuges fest



PAVLÍNEK
VÁZACÍ PROSTŘEDKY

EMAIL: OBCHOD@PAVLINEK.CZ
TEL: +420 595 693 911
ŠALOUNOVA 746/31, OSTRAVA VÍTKOVICE
IČ: 25358511 DIČ: CZ25358511

