



Chains
exported
worldwide...



Řetězárna a.s.
Polská 48
790 81 Česká Ves
Czech Republic

+ 420 584 488 111

+ 420 584 428 194

export@retezarna.cz
prodej@retezarna.cz

www.retezarna.cz



**VYSOKOPEVNOSTNÍ VÁZACÍ ŘETĚZY
A PŘÍSLUŠENSTVÍ**
ANSCHLAGKETTEN UND ZUBEHÖR
SLING CHAINS AND COMPONENTS

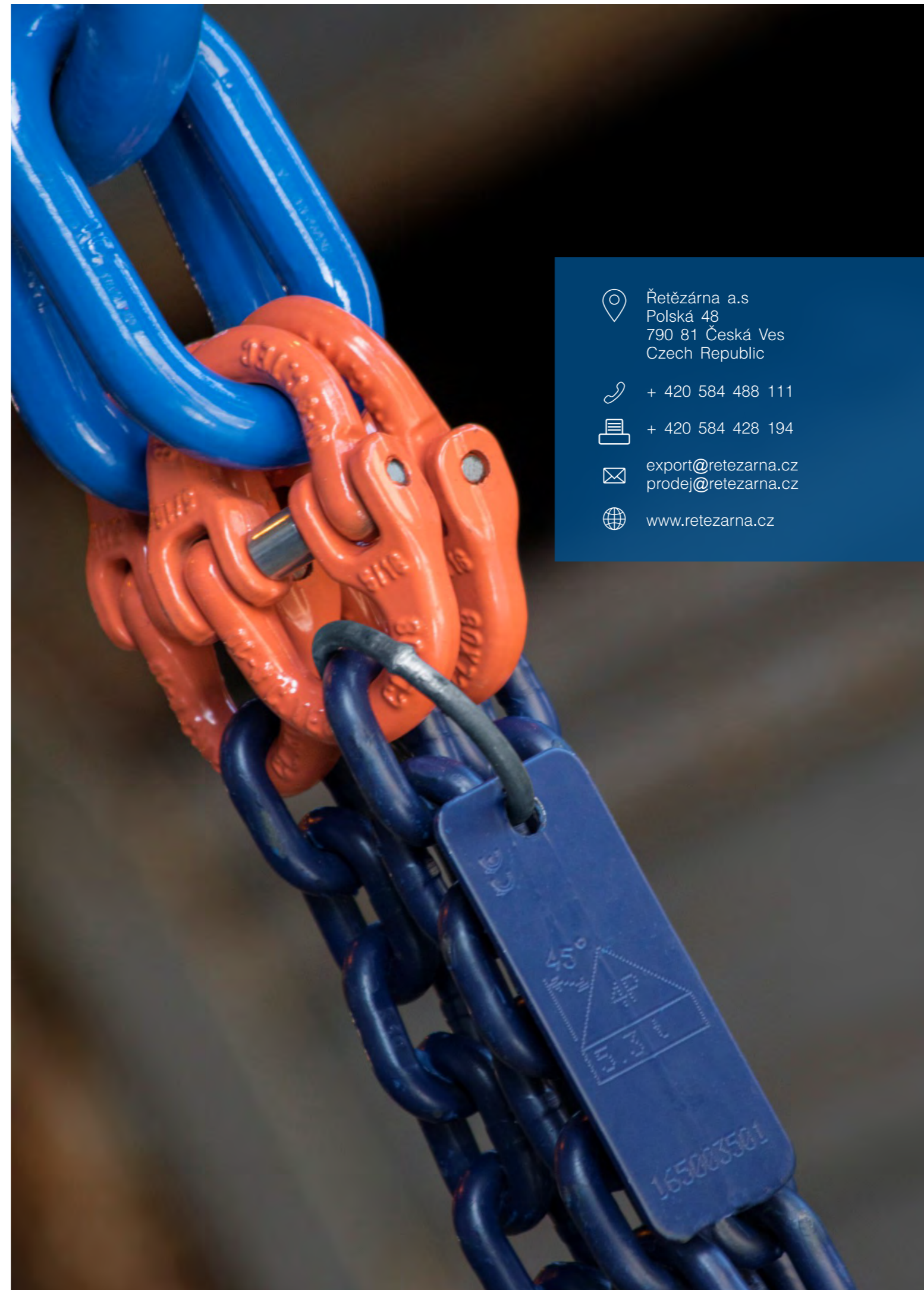
Řetězárna a.s.
Polská 48
790 81 Česká Ves
Czech Republic

+ 420 584 488 111

+ 420 584 428 194

export@retezarna.cz
prodej@retezarna.cz

www.retezarna.cz



CZ Řetězárna byla založena v roce 1894. Výroba řetězů v České Vsi má již více než stoletou tradici. V rámci velké privatizace byla Řetězárna v roce 1992 zprivatizována a od 1.1.1993 má formu akciové společnosti. Ve společnosti v současné době pracuje cca 244 zaměstnanců, převážně ve dvou a třisměnném provozu.

Hlavní výrobní program naší společnosti je výroba svařovaných článkovaných řetězů od \varnothing 2 mm do \varnothing 60 mm v jakosti 24 až 100. Dále pak výroba řetězového kovaného příslušenství. Jsou to různé háky, třmeny, spojky atd. Tyto výrobky vyrábíme do hmotnosti 7,5 kg. Třetím nosným pilířem naší výroby je tažený drát. Tento v současné době táhneme od \varnothing 1,8 do \varnothing 16 mm. Naše výrobky dodáváme buďto v metráži, tj. v nekonečných délkách, nebo v různých výrobcích. Jsou to např. závěsné vázací prostředky, ochranné řetězy na kolové nakladače do vysoce abrazivního prostředí, sněhové řetězy na nákladní a osobní automobily, záběrové řetězy na lesní kolové traktory, řetězy do nejrůznějších dopravníků, důlní řetězy, rybářské řetězy a celá řada dalších výrobků.

Co se týče objemu naší produkce, tak ročně vyrábíme cca 12 500 tun všech druhů našich výrobků. Tuto produkci realizujeme ve cca 20% v České republice a cca 80% na zahraničních trzích. V současné době naše výrobky dodáváme do 36 států světa. Největší odběratelé jsou zákazníci v Německu, Anglii, Polsku, Španělsku, Norsku, Slovensku, Slovinsku, Jižní Korei, Venezuele, Austrálii, Rakousku, Madarsku, Itálii, Chorvatsku, USA, Kanadě, Taiwanu, Indii, Švédsku, Dánsku, Francii, Ukrajině, Belgii, Řecku, Bosně a Hercegovině aj.

Kvalifikovaní pracovníci, dlouhodobé zkušenosti, moderní stroje a zařízení se zavedeným a fungujícím systémem řízení jakosti dle ISO 9001, ekologie dle ISO 14001 a ochrany zdraví a bezpečnosti při práci ISO 45001 dávají našim zákazníkům jistotu, že u nás nakoupí kvalitní výrobky. Tuto kvalitu deklaruje mimo jiné i výrobkový certifikát udělený oborovou zkušebníou (BG) SRN v Hannoveru pro řetězy kladkostrojové, závěsné a závěsné komponenty jakosti 80, který vlastní pouze několik desítek firem na světě.

DE Die Kettenfabrik wurde 1894 gegründet. Wir können also auf eine mehr als hundertjährige Tradition in der Kettenherstellung zurückblicken. Im Rahmen der großen Privatisierung wurde die Kettenfabrik 1992 privatisiert und ist seit 1. 1. 1993 eine Aktiengesellschaft. In der Firma arbeiten zur Zeit ca. 244 Mitarbeiter, vorwiegend im Zwei- und Dreischichtbetrieb. Das Hauptproduktionsprogramm besteht in der Herstellung von geschweißten Rundstahlgliederketten von 2 bis 60 mm Durchmesser in der Güteklasse 24 bis 100. Weiter erzeugen wir verschiedenes Kettenzubehör wie z. B. Haken, Bügel, Kupplungen und andere Schmiedeteile. Ein weiteres Produkt der Firma bildet gezogener Draht von 1,8 bis 16 mm Durchmesser.

Die Ketten liefern wir in der Ausführung „endlos“, in abgepassten Strängen, oder eingearbeitet in verschiedene Kettenprodukte wie z. B. Anschlagketten, Reifenschutzketten, Gleitschutzketten für LKWs und PKWs, Geländeketten für Traktoren und Maschinen in der Forstwirtschaft, Förderketten, Bergbauketten, Fischereiketten und viele andere Produkte. Unsere Firma stellt jährlich ca. 12.500 Tonnen Ketten, Kettenprodukte, Kettenzubehör und gezogenen Draht her. Von dieser Produktion gehen 20% ins Inland und 80% ins Ausland. Zur Zeit liefern wir unsere Produkte in 36 Länder der Welt. Die größten Abnehmer bilden unsere Kunden in Deutschland, England, Polen, Spanien, Norwegen, Österreich, Ungarn, Italien und Croatien.

Qualifizierte Mitarbeiter, langjährige Erfahrungen, moderne Maschinen und Einrichtungen mit einem eingeführten und funktionsfähigen Qualitätsmanagement - System nach ISO 9001, Umwelt nach ISO 14001 und ISO 45001 geben unseren Kunden die Sicherheit, dass sie Erzeugnisse von hoher Qualität geliefert bekommen. Diese Qualität wird auch durch das Zertifikat von der Berufsgenossenschaft in Hannover über Anschlagketten, Hebezengketten und Zubehör in Güteklasse 80 deklariert.

EN Řetězárna was founded in 1894 and that is why the chain production has more than a hundred year tradition. The plant was privatised in 1992 and since 1st January 1993 it has had a form of a joint stock company. In the company there are approx. 244 employees at present, working mainly on 2 or 3 shift-operations.

The main production programme of our company focuses on production of the welded chains from D 2 mm to 60 mm in grade 24 to 100. Beside this, we produce the chain forged accessories – e.g. various hooks, shackles, connectors etc. up to weight 7,5 kg. The third main group of our products is the drawn wire (from D 1,8 to 16 mm).

Our products are supplied in metres or in exact sections or as a part of other chain products. As far as our products are concerned, we are able to supply the following items : sling chains, tyre protective chains for wheel loaders working in highly abrasive surroundings, snow chains for trucks and passenger cars, meshing chains for forestry, chains for various conveyors, mining chains, fishing chains etc.

As for our production capacity we produce approx. 12,500 tonnes of all kinds of our products every year. 20% of our production are sold in the Czech Republic and 80 % are exported. At present we supply our products into 36 countries over all the world. Our main customers are in Germany, England, Poland, Spain, Norway, Slovakia, Slovenia, the South Korea, Venezuela, Australia, Austria, Hungary, Croatia etc.

Experienced staff, longtime experience, modern machinery and equipment with well-established and operated quality assurance system in accordance with ISO 9001, ecology in accordance with ISO 14001 and ISO 45001 give our customer certainty that they buy first-class products. The quality is proved by the certification by the Testing laboratory (BG) of Germany in Hannover for chains of pulley blocks, sling chains and components of G 80 quality which only several firms own over all the world.

SYSTÉM ZABEZPEČENÍ JAKOSTI QUALITÄTSSICHERUNG QUALITY ASSURANCE SYSTEM

Řetězárna a.s. pracuje podle schváleného systému ISO 9001, ISO 140001 a ISO 45001

Firma Řetězárna a.s. arbeitet nach genehmigtem System ISO 9001, ISO 140001 und ISO 45001

Řetězárna a.s. has an approved system in place in accordance with ISO 9001, ISO 140001 and ISO 45001

Inspekční certifikát je vydán na každý závěsný řetěz typu „EN“, obsahuje údaje o výrobci, identifikační číslo, popis závěsného řetězu (konstrukce, délka) a zkušební síly, kterým byly jednotlivé části závěsného řetězu podrobeny.

Das Abnahmeprüfzeugnis wird für jede Anschlagkette Typ „EN“ ausgegeben. Das Abnahmeprüfzeugnis enthält Angaben über den Hersteller, die Identifikationsnummer, die Beschreibung der Kette (Konstruktion, Länge) und die Prüfkraft, der die einzelnen Kettenteile unterzogen wurden. Test certificate

An inspection certificate is issued for each “EN” type chain sling, contains the manufacturer’s details, identification number, description of the chain sling (design, length) and test forces to which the individual parts of the suspension chain have been subjected.



JAKOST / GÜTEKLASSE / GRADE 8

Volba vázacího řetězu třídy 8, typ „en“ / Wahl der anschlagkette güteklasse 8 typ „en“	02
Selection of lifting chain sling grade 8, type “en”	04
Označení / Kennzeichnung / Marking	05
Snížení nosnosti při nepříznivých vlivech / Verringerte Tragfähigkeit bei ungünstigen Einflüssen	06
Reduction of the Working Load Limit (W.L.L.) as a result of adverse effects	12
Řetězy / Ketten / Chains	17
Závěsná oka / Aufhängeglieder / Master links	22
Příslušenství / Zubehör / Components	
Přívazovací řetězy / Zurrketten / Load binder chains	



JAKOST / GÜTEKLASSE / GRADE 10

Volba vázacího řetězu třídy 10, typ „pn“ / Wahl der anschlagkette güteklasse 10 typ „pn“	26
Selection of lifting chain sling grade 10, type “pn”	28
Označení / Kennzeichnung / Marking	29
Snížení nosnosti při nepříznivých vlivech / Verringerte Tragfähigkeit bei ungünstigen Einflüssen	30
Reduction of the Working Load Limit (W.L.L.) as a result of adverse effects	34
Řetězy / Ketten / Chains	37
Závěsná oka / Aufhängeglieder / Master links	
Příslušenství / Zubehör / Components	



JAKOST / GÜTEKLASSE / GRADE 5

Příslušenství / Zubehör / Components	42
Používání, údržba a opravy Lagerung, benutzung, wartung und reparaturen Use, maintenance and repairs	43





Přednosti vázacích řetězů třídy 8,10

Bezpečnost

- použití ušlechtilých legovaných ocelí s vynikajícími mechanickými vlastnostmi,
- zkušební zatížení, které je 2,5 násobek nosnosti,
- možnost použití bez změny nosnosti i za velmi nízkých teplot.

Hospodárnost - nízká hmotnost (oproti běžným jakostem) a snadná montáž různých konstrukcí, zejména použití zkracovacích spojek.

Schválení všech konstrukcí i dílů Strojírenským zkušebním ústavem v Jablonci nad Nisou a Hauptverband der gewerblichen Berufsgenossenschaften v Hannoveru (x 45).

Vorzüge der Anschlagketten Güteklasse 8,10

die Sicherheit dieser Anschlagketten ist gegeben durch:

- Benutzung von legiertem Edelstahl mit ausgezeichneten mechanischen Eigenschaften,
- Prüfkraft = 2,5 fache, Bruchkraft = 4 fache Tragfähigkeit,
- Anwendung ohne Tragfähigkeitsbeschränkung bei tiefen Temperaturen bis -40°C

die Wirtschaftlichkeit geht aus dem niedrigen Gewicht im Vergleich zu einfachen Qualitäten und die Möglichkeit der schweißlosen Montage, besonders auch bei Benutzung von Verkürzungselementen, hervor.

Genehmigung aller Konstruktionen und Teile durch das Prüfinstitut in Jablonec nad Nisou und den Hauptverband der gewerblichen Berufsgenossenschaften in Hannover (Prüfstempel x 45).

Benefits of Grade 8,10 chain slings

The safety of these chain slings is given by:

- the use of high-grade alloyed steel with excellent mechanical properties,
- the test load amounting to 2.5 times the Working Load Limit (W.L.L.)
- the possibility to use the chains under very low temperatures without the load-bearing capacity being reduced.

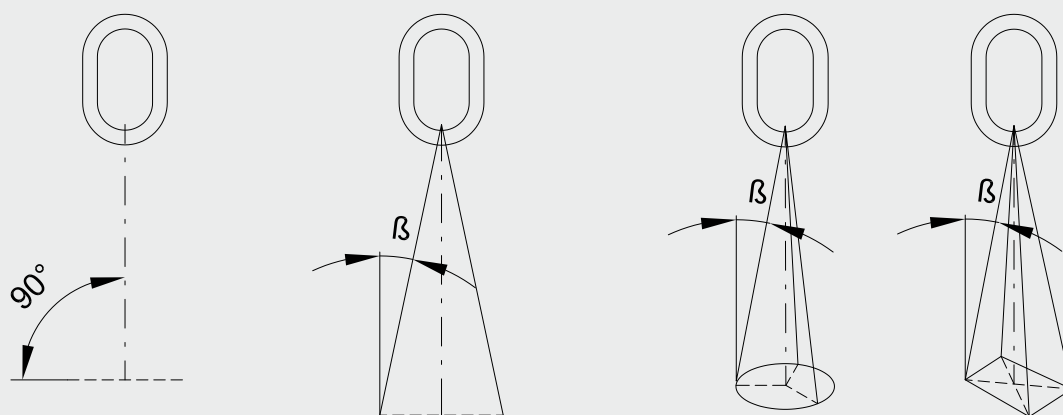
The efficiency results from low weight (as compared to standard grades) and ease of assembly of different components, especially when shortening clutches or grab hooks are used.

Approval - All designs and components have been approved by the Engineering Test Institute in Jablonec nad Nisou by Hauptverband der gewerblichen Berufsgenossenschaften in Hannover (x 45).



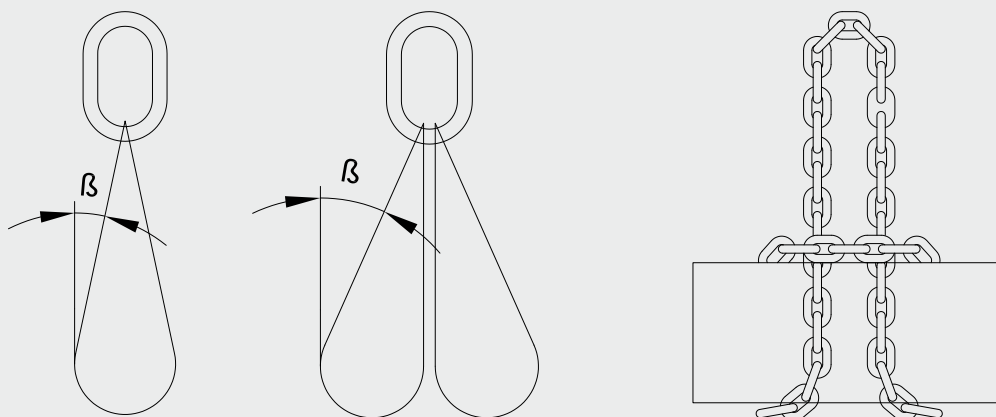
VÁZACÍ ŘETĚZY PEVNOSTNÍ TŘÍDY 8, TYP „EN“ ANSCHLAGKETTEN GÜTEKLASSE 8 TYP „EN“ LIFTING CHAIN SLINGS, GRADE 8, TYPE “EN”

Přehled nosností pro různé konstrukce a rozměry
Übersicht der Tragfähigkeit für verschiedene Konstruktionen und Abmessungen
Overview of the load-bearing capacity for different designs and dimensions

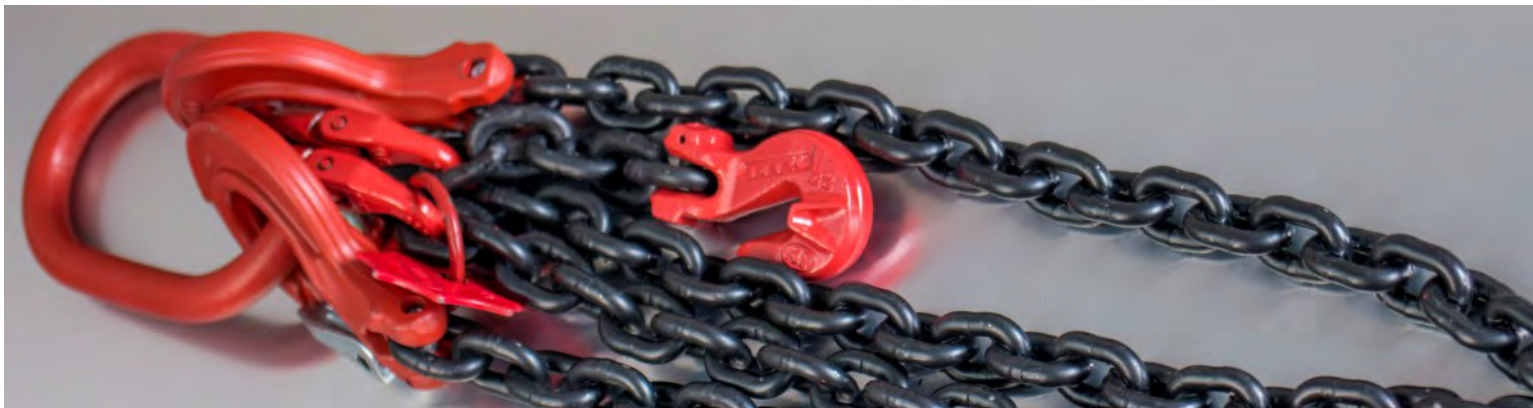


	1-pramenný vázací řetěz 1-Strang Anschlagkette Single leg	2-pramenný vázací řetěz 2-Stränge Anschlagkette Two leg		3 a 4-pramenný vázací řetěz 3 und 4 Stränge Anschlagkette 3 and 4-leg	
Úhel sklonu β Neigungswinkel β Angle of inclination β	0°	0° – 45°	45° – 60°	0° – 45°	45° – 60°
Koeficient Koeffizient Coefficient	1	1,4	1	2,1	1,5
Jm. tloušťka řetězu Nenndicke der Kette Chain Diamm	Dovolená nosnost v t pro: Zulässige Tragfähigkeit in t für: Permitted load-bearing capacity in t for:				
6	1,12	1,6	1,12	2,36	1,7
8	2	2,8	2	4,25	3
10	3,15	4,25	3,15	6,7	4,75
13	5,3	7,5	5,3	11	8
16	8	11,2	8	17	11,8

VOLBA VÁZACÍHO ŘETĚZU TŘÍDY 8, TYP „EN“
 WAHL DER ANSCHLAGKETTE GÜTEKLASSE 8 TYP „EN“
 SELECTION OF LIFTING CHAIN SLING Grade 8, TYPE “EN”



	2-pramenný vázací řetěz <i>2-Stränge Anschlagkette</i> Single leg Basket Sling		4-pramenný vázací řetěz <i>4-Stränge Anschlagkette</i> Two leg Basket sling		nekonečný <i>endlos</i> Endless sling in choke
Úhel sklonu β <i>Neigungswinkel β</i> Angle of inclination β	0° – 45°	45° – 60°	0° – 45°	45° – 60°	
Koeficient <i>Koeffizient</i> Coefficient	1,1	0,8	1,7	1,2	1,6
Jm. tloušťka řetězu <i>Nenndicke der Kette</i> Chain Diamm	Dovolená nosnost v t pro: <i>Zulässige Tragfähigkeit in t für:</i> Permitted load-bearing capacity in t for:				
6	1,18	0,85	1,9	1,32	1,8
8	2,12	1,6	3,35	2,36	3,15
10	3,35	2,5	5,3	3,75	5
13	5,6	4	9	6,3	8,5
16	8,5	6,3	13,2	9,5	12,5
18	11	8	17	12	16
20	13,7	10	21,2	15	20
22	16,5	12	25,5	18	23,6
26	23,3	16,9	36	25,4	33,5
32	34,6	25,2	53,5	37,8	50
36	44	32	68	48	63



Označení

Závěsný řetěz je označen kovovým osmiúhelníkovým štítkem červené barvy. Na štítku jsou vyznačeny základní údaje: znak výrobce, jmenovitá tloušťka řetězu, počet pramenů, nosnost pro úhly rozevření dle tab. na straně 2 a identifikační číslo shodné s číslem na zkušebním osvědčení.

Kennzeichnung

Die Anschlagkette wird mit achteckigem Metallschild roter Farbe gekennzeichnet. Darauf befinden sich folgende Angaben: Herstellerzeichen, Nenndicke der Kette, Anzahl der Stränge, Tragfähigkeit für Neigungswinkel nach Tabelle, auf Seite 2 und Identifikationsnummer, übereinstimmend mit der Nummer des Prüfzeugnisses

Marking

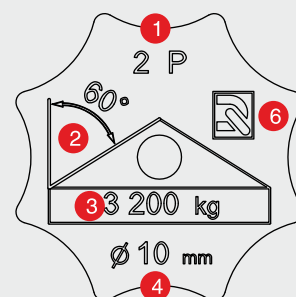
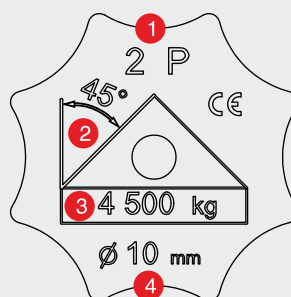
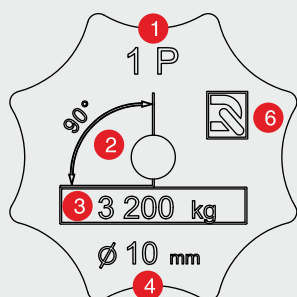
The suspension chain is marked with a red octagonal metal plate. The plate bears the following basic data: manufacturer's symbol, rated thickness of the chain, number of legs, load-bearing capacity for different angles of use specified on page 2 and the identification number identical to the number on the test certificate.



Jednoprarmenný vázací řetěz Einsträngige Anschlagkette Single-leg chain sling

Víceprarmenný vázací řetěz Mehrsträngige Anschlagkette Multi-leg chain sling

- 1 Počet pramenů
Stranganzahl
Number of legs
- 2 Úhel β
Winkel β
 β angle
- 3 Nosnost
Tragfähigkeit
Working Load Limit
- 4 Průměr řetězu
Kettendurchmesser
Chain diameter



- 5 Identifikační číslo
Identifizierungsnummer
Identification number

- 6 Znak výrobce
Symbol des Produzenten
Producer's mark

Snížení nosnosti při nepříznivých vlivech
Verringerte Tragfähigkeit bei ungünstigen Einflüssen
Reduction of the Working Load Limit (W.L.L.) as a result of adverse effects

Používání za zvýšených teplot

Nosnost závěsného řetězu je nutné snížit při používání v teplotních podmínkách nad 200°C dle tabulky.

Anwendung bei erhöhten Temperaturen

Die Tragfähigkeit der Anschlagkette muss bei Temperaturen über 200°C nach Tabelle gesenkt werden.

Use in higher temperatures

If the suspension chain is used in temperatures exceeding 200°C as per the table, the load-bearing capacity is reduced accordingly.

Teplota prostředí °C <i>Umgebungstemperatur °C</i> Temperature range °C	od -40° do +200°C <i>von -40° bis +200°C</i> from -40° to +200°C	od 200° do 300°C <i>von 200° bis 300°C</i> from 200° to 300°C	od 300° do 400°C <i>von 300° bis 400°C</i> from 300° to 400°C	nad 400°C <i>über 400°C</i> above 400°C
Snížení nosnosti na: <i>Reduzierung der Tragfähigkeit:</i> WLL reduction:	100%	90%	75%	použití nepřipustné <i>Benutzung unzulässig</i> DO NOT USE



Asymetrické zatížení

Tam, kde zvedání břemene zatěžuje nerovnoměrně jednotlivé prameny závěsného řetězu (jednotlivé prameny řetězu mají různý úhel sklonu β ke svislé ose, nebo některý pramen není vůbec zatížený), je nutné snížit nosnost závěsného řetězu na polovinu údaje ze štítku. Za asymetrické zatížení se nepovažuje, pokud jsou splněny tyto podmínky: hmotnost břemene nepřekročí 80% nosnosti závěsného řetězu a současně sklon β jednotlivých pramenů se vzájemně neliší o více než 15%.

Asymmetrische Belastung

Wenn das Anheben der Last die einzelnen Stränge der Kette ungleichmäßig belastet (die einzelnen Stränge haben einen unterschiedlichen Neigungswinkel β zur Senkrechten oder ein Strang ist gar nicht belastet), muss die Tragfähigkeit der Anschlagkette auf die Hälfte der Angabe auf dem Schild gesenkt werden. Es ist keine asymmetrische Belastung, wenn folgende Bedingungen erfüllt sind: das Lastgewicht übersteigt nicht 80% der Kettentragfähigkeit und gleichzeitig unterscheidet sich der Neigungswinkel β der einzelnen Stränge nicht um mehr als 15%.

Asymmetrical loading

If the load to be lifted exerts asymmetrical strain on the individual legs of the chain sling (the individual legs of the sling have a different angle of inclination β with respect to the vertical axis or one or more of the legs is not under load), the load-bearing capacity of the chain sling is reduced to half of the value specified on the tally. The following conditions are not considered to be asymmetrical loading: the weight of the load does not exceed 80% of the load-bearing capacity of the chain sling and, at the same time, the angle of inclination of the individual legs β differs by less than 15%.

Nepříznivé podmínky

Používání v nepříznivých podmínkách (chemické, abrazivní prostředí), je nutno projednat s výrobcem. Tyto závěsné řetězy se nesmí používat ponořené v roztocích kyselin, ani vystavené parám kyselin.

Ungünstige Bedingungen

Die Benutzung unter ungünstigen Bedingungen (korrosive oder abrasive Umgebung) muss mit dem Hersteller abgesprochen werden. Diese Anschlagketten dürfen nicht Säuren noch Säuredämpfen ausgesetzt werden.

Adverse conditions

The use in adverse conditions (chemical or abrasive environment) must be discussed with the manufacturer. Chain slings must not be immersed in acid or caustic solutions nor used in vapours of an acidic or caustic nature.





ŘETĚZY TŘÍDY 8
KETTEN
GÜTEKLASSE 8
CHAINS
GRADE 8



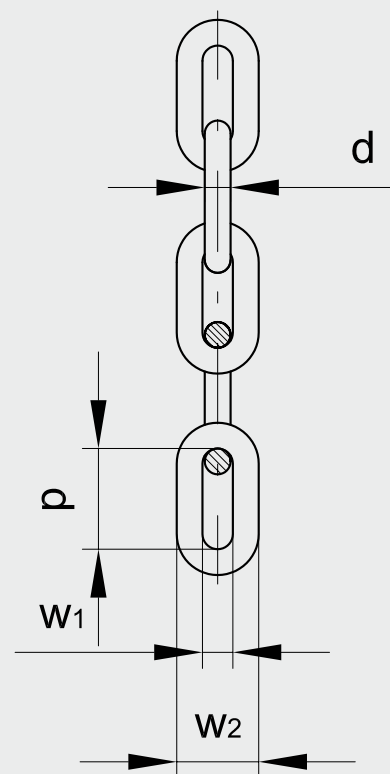
Řetěz dle ČSN EN 818-2 pro vázací řetězy pevnostní třídy 8
Kette nach ČSN EN 818-2 für Anschlagketten Güteklasse 8
Chain in accordance to ČSN EN 818-2 for lifting chains slings Grade 8

Rozměry v mm Abmessungen in mm. Dimensions (mm)				Pevnostní parametry Festigkeitsparameter Strength parameters			Hmotnost Gewicht Weight
Tloušťka Kettendicke Chain size d	Rozteč Teilung Pitch p	Šířka innere Breite Width w1min.	Šířka äußere Breite Width w2max.	Nosnost Trag- fähigkeit W.L.L. t	Zkušební zátížení Prüfkraft Test load kN	Trhací zátížení Bruchkraft Tensile load kN	kg/m
4	12	5,2	14,8	0,5	12,6	20,1	0,35
5	15	6,5	18,5	0,8	19,6	31,4	0,55
6	18	7,8	22,2	1,12	28,3	45,2	0,8
7	21	9,1	25,9	1,5	38,5	61,6	1,1
8	24	10,4	29,6	2,0	50,3	80,4	1,4
10	30	13,0	37,0	3,15	78,5	126	2,2
13	39	16,9	48,1	5,3	133	212	3,8
16	48	20,8	59,2	8,0	201	322	5,7
18	54	23,4	66,6	10,0	254	407	7,3
19	57	24,7	70,3	11,2	284	454	8,1
20	60	26,0	74,0	12,5	314	503	9
22	66	28,6	81,4	15,0	380	608	10,9
26	78	33,8	96,2	21,2	531	849	15,2
28	84	36,4	104	25,0	616	985	17,6
32	96	41,6	118	31,5	804	1290	23
36	108	46,8	133	40,0	1020	1630	29

Prodloužení při přetržení je min. 20%.
Bruchdehnung bei Bruch min. 20%.
Total ultimate elongation at breaking force is not less than 20%

Poměr dovoleného - ku zkušebnímu - ku trhacímu zátížení
1 : 2,5 : 4 (200 : 500 : 800 MPa)
Verhältnis Tragfähigkeit zur Prüfkraft zur Bruchkraft
1 : 2,5 : 4 (200 : 500 : 800 N/mm²)
Ratio of permitted Working Load Limit W.L.L.to Breaking Force
1 : 2.5 : 4 (200 : 500 : 800 MPa)

Řetěz je značen znakem χ 45-8 na každém 20. článku
Die Kette ist gestempelt χ 45-8 an jedem 20. Glied
The chain is marked with an χ 45-8 symbol at every 20th link



Řetězy jsou dodávány v těchto povrchových úpravách:

Při objednání je potřeba uvést požadovanou povrchovou úpravu.

Die Ketten sind mit folgenden Oberflächen geliefert:

Bei einer Bestellung es ist nötig die gewünschte Oberfläche anzugeben.

Chains are supplied in these surface finishes:

In the case of new order is necessary to enter the required surface finish.



přirozeně černé
naturschwarz
natural black



leštěné
blank
polished



barvené černou barvou
schwarz gefärbt
black painted



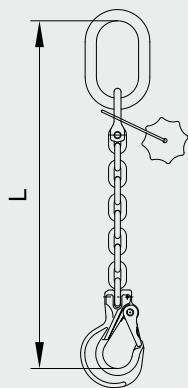
galvanicky zinkované
galvanisch verzinkt
galvanized



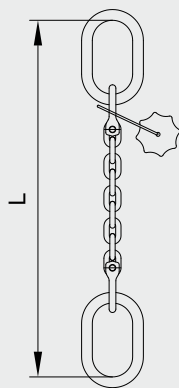
Řetězárna a.s.®



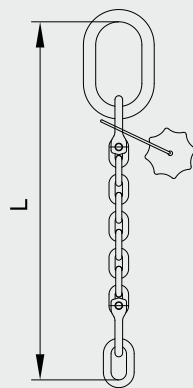
KONSTRUKCE VÁZACÍHO ŘETĚZU TŘÍDY 8, TYP „EN“
 KONSTRUKTION DER ANSCHLAGKETTE GÜTEKLASSE 8, TYP „EN“
 DESIGN OF LIFTING CHAIN SLINGS, CLASS 8, TYPE “EN”



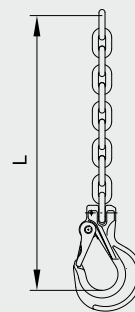
111



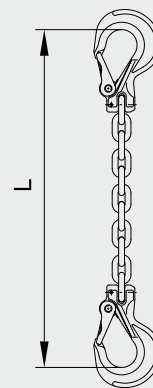
121



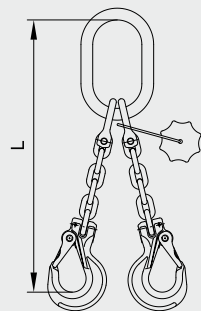
151



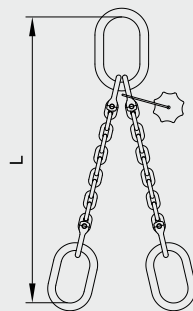
110



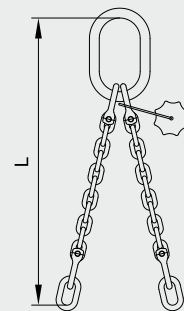
115



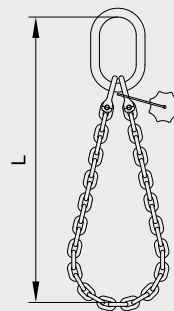
211



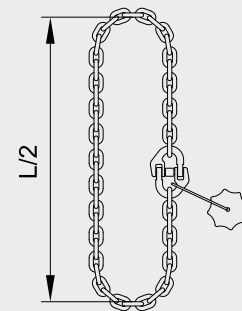
221



251



261

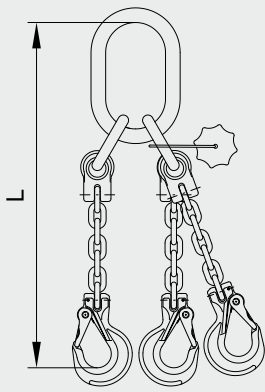


260

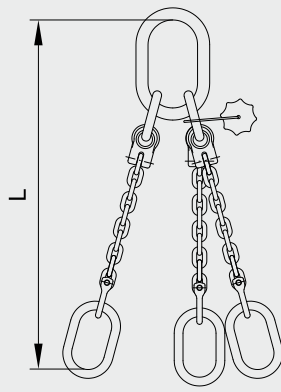
Všechny vázací řetězy jsou dodávány v montovaném provedení. Svařované provedení lze objednat jen v případě velkých sérií stejné konstrukce a délky. Atypické konstrukce montovaných vázacích řetězů lze zhotovit na základě jednoduchého náčrtku od zákazníka.

Alle Anschlagketten werden montiert geliefert. Geschweißte Ausführungen können nur bei grösseren Stückzahlen gleicher Konstruktion und Länge geliefert werden. Anschlagketten in Sonderausführung können nach einer Skizze oder Zeichnung der Kunden gefertigt werden.

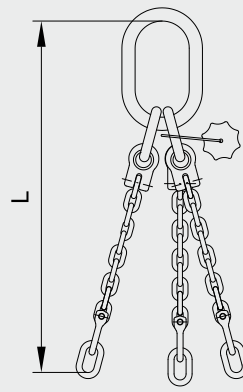
All lifting chain slings are delivered assembled. Welded design may only be ordered in the case of large series of the same design and length. Non-standard designs of assembled lifting slings may be made based on a simple sketch provided by the customer.



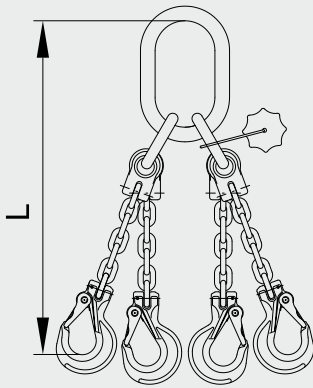
311



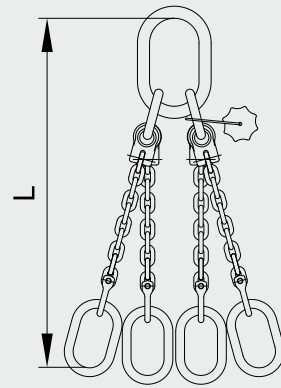
321



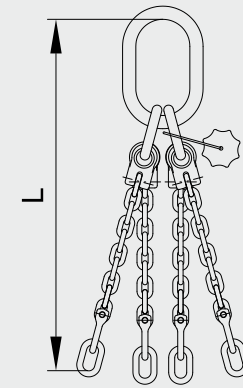
351



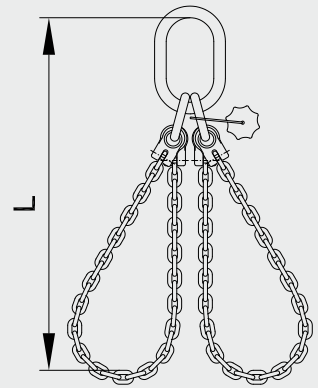
411



421



451



461

Řetězy v sestavě jsou černě barvené, jiná povrchová úprava (např. pozinkování) je nutno uvést v objednávce.

V uvedených konstrukcích jsou uplatněny závěsné hlavy ZH, které představují běžné, standardní provedení.

Při uplatnění závěsných hlav ZHA a ZHZ v těchto konstrukcích se mění 3. číslo ve znaku konstrukce.

Závěsná hlava zvětšená ZHZ – x x 3

Závěsná hlava ZHA – x x 4

Die kompletten Ketten sind schwarz gefärbt; eine andere Oberfläche (z.B. verzinkt) muss in der Bestellung aufgeführt werden.

Bei Anschlagketten werden Aufhängköpfe ZH als Standardausführung verwendet.

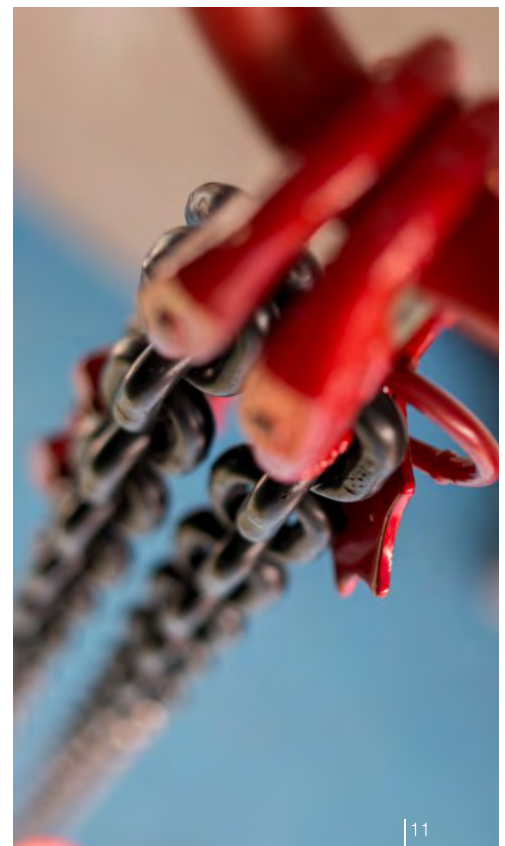
Bei Anwendung von Aufhängköpfen ZHA und ZHZ in diesen Konstruktionen ändert sich die 3. Zahl im Konstruktionszeichen.

z.B. Vergrößerter Aufhängkopf ZHZ - x x 3, Aufhängkopf ZHA - x x 4

The chain, master-link assemblies and terminal components are supplied black coated.

The designs specified above feature ZH master links sub-assemblies which are of a standard design.

If ZHA and ZHZ master link sub-assemblies are used in these designs, the 3rd character in the symbol of the design is changed i.e. Master link assemblies ZHZ – x x 3, ZHZ – x x 4

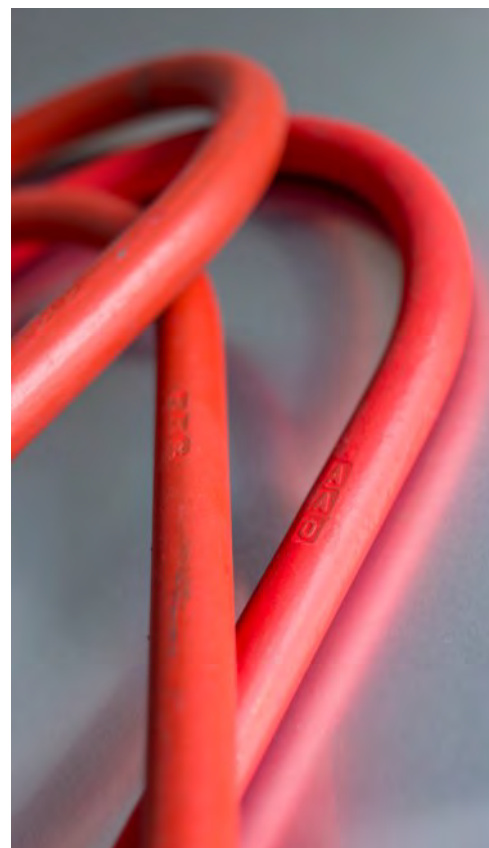
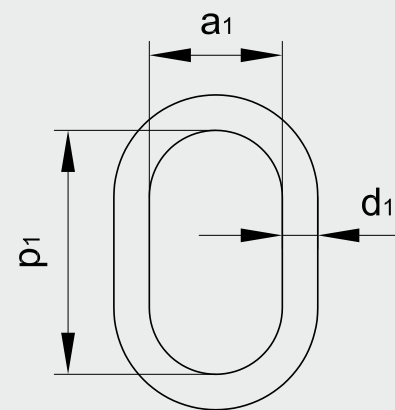


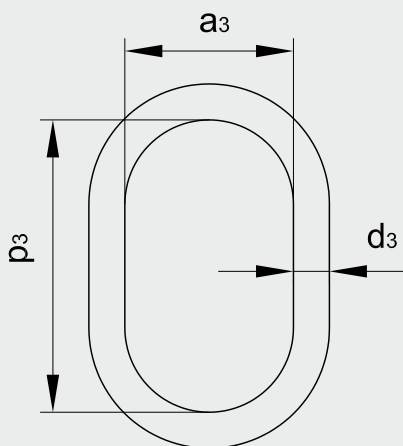
ZÁVĚSNÁ OKA AUFHÄNGEGLIEDER MASTER LINKS

Závěsné oko normální pevnostní třídy 8

Aufhängeglied normal Güteklasse 8
Standard Master link A series - Grade 8

Označení Kennzeichnung Marking p	Rozměry v mm Abmessungen in mm. Dimensions (mm)			Hmotnost Gewicht Weight kg	Nosnost Tragfähigkeit W.L.L. kg
	Tloušťka Dicke Thickness d1	Rozteč Teilung Pitch p1	Šířka Breite Width a1		
A 13	13	110	60	0,34	1 600
A 16	16	110	60	0,53	2 000
A 18	18	135	75	0,8	3 150
A 22	22	160	90	1,5	5 300
A 26	26	180	100	2,3	8 000
A 32	32	200	110	3,9	11 200
A 36	36	260	140	6,35	16 000
A 40	40	300	160	9,0	18 000
A 45	45	340	180	12,8	25 000
A 51	51	350	190	17,2	35 500
A 57	57	400	200	24,2	45 000
A 63	63	430	220	32,0	56 000
A 71	71	460	250	46,0	71 000





Závěsné oko zvětšené pevnostní třídy 8

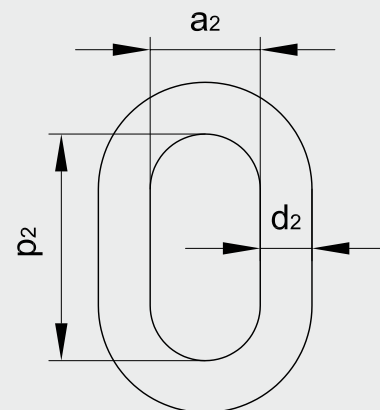
Aufhängeglied vergrößert Güteklasse 8
Large Master link AZ series - Grade 8

Označení Kenn- zeichnung Marking p	Rozměry v mm Abmessungen in mm. Dimensions (mm)			Hmotnost Gewicht Weight kg	Nosnost Tragfähig- keit W.L.L. kg
	Tloušťka Dicke Thickness d3	Rozteč Teilung Pitch p3	Šířka Breite Width a3		
AZ 18	18	350	190	1,9	1 600
AZ 22	22	350	190	2,9	3 150
AZ 26	26	350	190	4,1	4 500
AZ 32	32	350	190	6,3	7 500
AZ 36	36	350	190	8,1	11 200

Přechodní článek pevnostní třídy 8

Übergangsglied Güteklasse 8
Master link B series - Grade 8

Označení Kenn- zeichnung Marking	Rozměry v mm Abmessungen in mm. Dimensions (mm)			Hmotnost Gewicht Weight kg	Nosnost Tragfähig- keit W.L.L. kg
	Tloušťka Dicke Thickness d2	Rozteč Teilung Pitch p2	Šířka Breite Width a2		
B 07	7	35	16	0,035	1 120
B 09	9	44	20	0,07	1 500
B 10	10	44	20	0,09	2 000
B 13	13	54	25	0,18	3 150
B 16	16	70	34	0,36	5 300
B 18	18	85	40	0,53	6 300
B 20	20	85	40	0,68	8 000
B 22	22	115	50	1,06	12 500
B 26	26	140	65	1,82	15 000
B 32	32	150	70	3,05	21 200
B 36	36	170	75	4,3	25 000
B 40	40	170	80	5,5	31 500
B 45	45	180	90	7,5	40 000
B 50	50	200	100	10,8	50 000
B 57	57	230	115	15,4	63 000
B 63	63	250	125	20,6	71 000
B 70	70	280	140	28,3	90 000

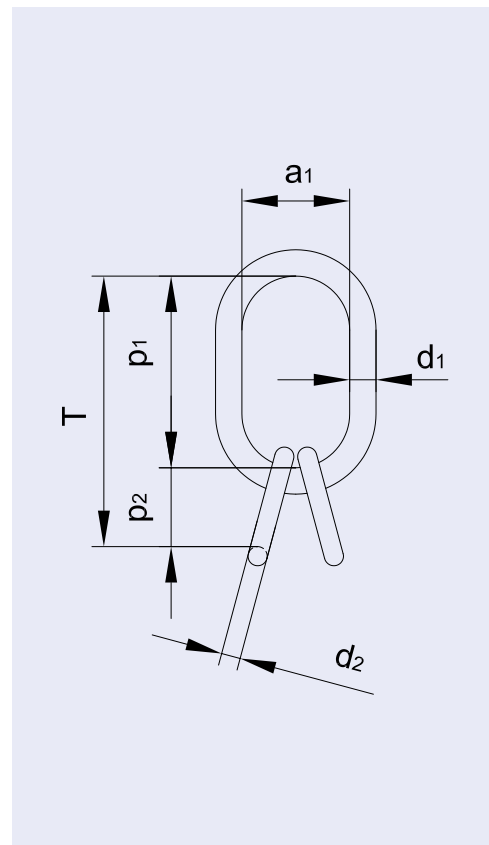


ZÁVĚSNÉ HLAVY AUFHÄNGEKÖPFE MASTER LINK SUB-ASSEMBLIES

Závěsná hlava ZHV pevnostní třídy 8, pro tří a čtyřramenné vázací řetězy třídy 8

Aufhängekopf ZHV für Drei- und Vierstrang-Anschlagketten Güteklasse 8
Master link sub-assembly ZHV for three and four leg chain slings -
Grade 8

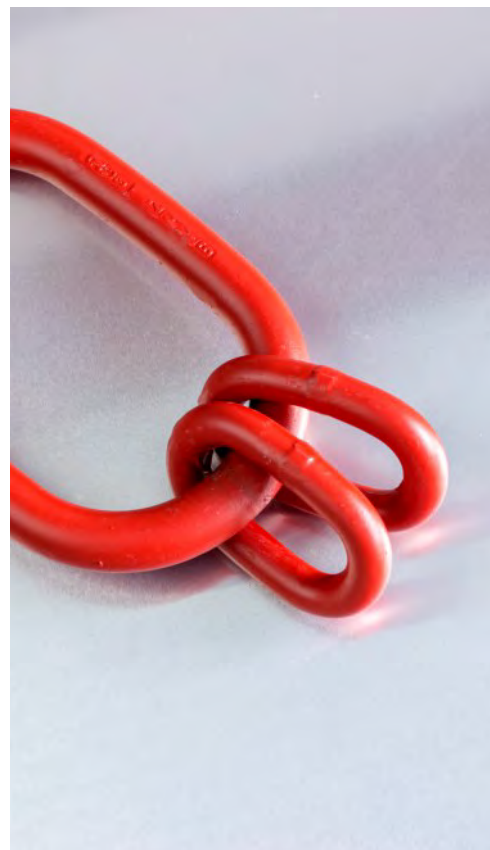
Označení <i>Kennzeichnung</i> Marking	Tloušťka řetězu <i>Kettendicke</i> Chain size mm	Rozměry v mm <i>Abmessungen in mm.</i> Dimensions (mm)			Hmotnost <i>Gewicht</i> Weight kg	Nosnost pro úhel <i>Tragfähigkeit</i> für Winkel W.L.L. $\beta = 0^\circ - 45^\circ$ kg
		Závěsné oko <i>Aufhängeglied</i> Master link $d1 \times p1 \times a1$	Mezičlánek <i>Zwischenglied</i> Intermediate link $d2 \times p2$	T		
ZHV 6	6	18x135x75	13 x 54	189	1,16	2 360
ZHV 8	8	22x160x90	16 x 70	230	2,22	4 250
ZHV 10	10	26x180x100	18 x 85	265	3,36	6 700
ZHV 13	13	32x200x110	22 x 115	315	6,02	11 200
ZHV 16	16	36x260x140	26 x 140	400	10,0	17 000
ZHV 18	18	45x340x180	32 x 150	490	18,9	21 200
ZHV 20	20	51x350x190	32 x 150	500	23,3	26 500
ZHV 22	22	51x350x190	36 x 170	520	25,8	31 500
ZHV 26	26	57x400x200	40 x 170	570	35,2	45 000
ZHV 28	28	63x430x220	345 x 180	610	47,0	50 000
ZHV 32	32	71x460x250	50 x 200	660	67,6	67 000



Závěsná hlava ZHVZ třídy 8, pro dvoupramenné vázací řetězy třídy 8

Aufhängekopf ZHVZ für Zweistrang-Anschlagketten Güteklasse 8
Master link sub-assembly ZHVZ for two leg chain slings - Grade 8

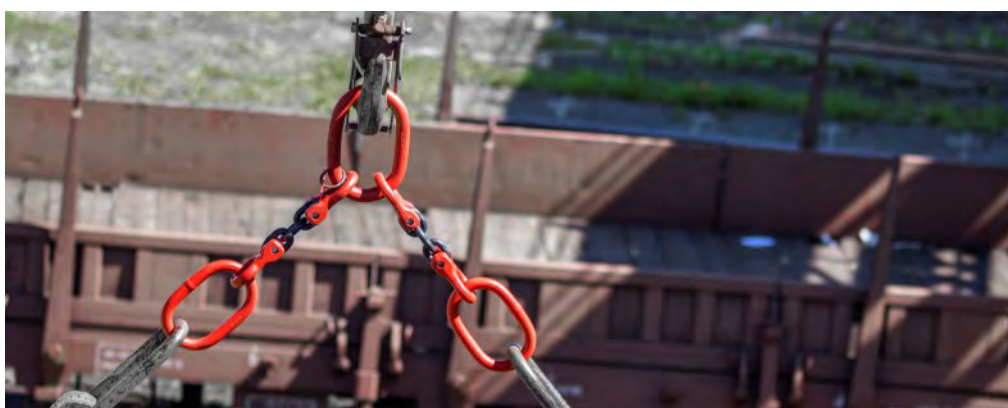
Označení Kenn- zeichnung Marking	Tloušť- ka řetězu Ketten- dicke Chain size mm	Rozměry v mm Abmessungen in mm. Dimensions (mm)			Hmot- nost Gewicht Weight kg	Nosnost pro úhel Tragfähig- keit für Winkel W.L.L. $\beta = 0^\circ - 45^\circ$ kg
		Závěsné oko Aufhänge- glied Master link d1 x p1 x a1	Mezičlánek Zwischen- glied Intermediate link d2 x p2	T		
ZHVZ 2 - 6	6	18x350x190	13 x 54	404	2,28	1 600
ZHVZ 2 - 8	8	22x350x190	16 x 70	420	3,64	2 800
ZHVZ 2 - 10	10	26x350x190	18 x 85	435	5,18	4 250
ZHVZ 2 - 13	13	32x350x190	22 x 115	465	8,42	7 500
ZHVZ 2 - 16	16	36x350x190	26 x 140	490	11,7	11 200



Závěsná hlava ZHVZ třídy 8, pro tři a čtyřpramenné vázací řetězy třídy 8

Aufhängekopf ZHVZ für Drei- und Vierstrang-Anschlagketten Güteklasse 8
Master link sub-assembly ZHVZ for three and four leg chain slings - Grade 8

Označení Kenn- zeichnung Marking	Tloušť- ka řetězu Ketten- dicke Chain size mm	Rozměry v mm Abmessungen in mm. Dimensions (mm)			Hmot- nost Gewicht Weight kg	Nosnost pro úhel Tragfähig- keit für Winkel W.L.L. $\beta = 0^\circ - 45^\circ$ kg
		Závěsné oko Aufhängeglied Master link d1 x p1 x	Mezi- článek Zwischen- glied Inter- mediate link d2 x p2	T		
ZHVZ 4 - 6	6	22x350x190	13 x 54	404	3,28	2 360
ZHVZ 4 - 8	8	26x350x190	16 x 70	420	4,84	4 250
ZHVZ 4 - 10	10	32x350x190	18 x 85	435	7,36	6 700
ZHVZ 4 - 13	13	36x350x190	22 x 115	465	10,2	11 200

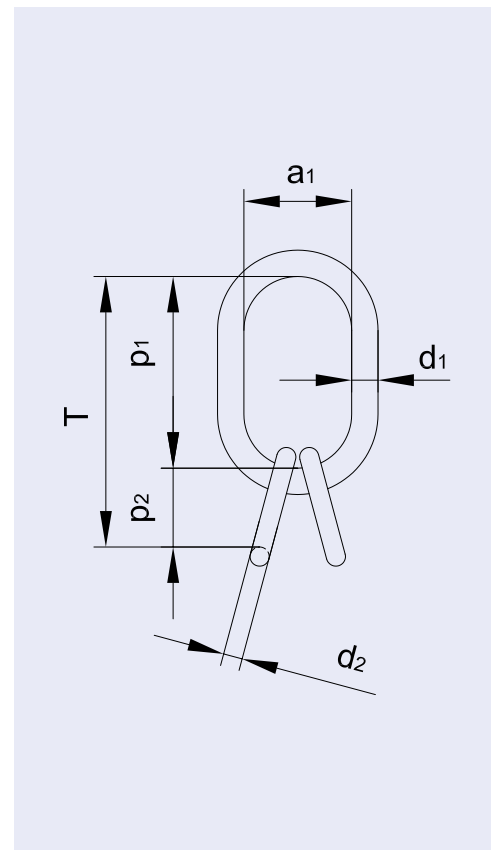


Závěsná hlava ZHVL pro tři a čtyřpramenné lanové závěsy dle DIN 3088

*Aufhängekopf ZHVL für Drei- und Vierstrang-Seilgehänge
nach DIN 3088*

Master link sub-assembly ZHVL for three and four wire rope slings
acc. to DIN 3088

Označení <i>Kenn- zeichnung Marking</i>	Rozměry v mm <i>Abmessungen in mm. Dimensions (mm)</i>		Hmotnost <i>Gewicht</i> Weight kg	Nosnost pro úhel <i>Tragfähig- keit für Winkel W.L.L.</i> $\beta = 0^\circ - 45^\circ$ kg
	Závěsné oko normální <i>Aufhängeglied normal</i> Master link $d1 \times p1 \times a1$	2 x přechodní článek 2 x <i>Übergangsglied</i> 2 x Intermediate link $d2 \times p2$		
ZHVL 16/13	16 x 110 x 60	13 x 110	1,21	1 000
ZHVL 16/16	16 x 110 x 60	16 x 110	1,59	1 800
ZHVL 18/16	18 x 135 x 75	16 x 110	1,86	2 650
ZHVL 22/18	22 x 160 x 90	18 x 135	3,1	4 500
ZHVL 26/22	26 x 180 x 100	22 x 160	5,3	7 500
ZHVL 32/26	32 x 200 x 110	26 x 180	8,5	9 000
ZHVL 36/32	36 x 260 x 140	32 x 200	14,15	10 500
ZHVL 36/36	36 x 260 x 140	36 x 260	19,05	12 500
ZHVL 40/40	40 x 300 x 160	40 x 300	27,00	14 000
ZHVL 45/36	45 x 340 x 180	36 x 260	25,50	18 000
ZHVL 45/40	45 x 340 x 180	40 x 300	30,80	21 000
ZHVL 45/45	45 x 340 x 180	45 x 340	38,40	23 600
ZHVL 51/45	51 x 350 x 190	45 x 340	42,80	29 000



PŘÍSLUŠENSTVÍ
ZUBEHÖR
COMPONENTS

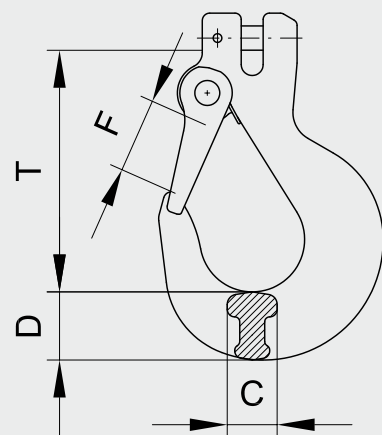


Hák s vidlicí BH pro montované vázací řetězy pevnostní třídy 8, Vyhovuje EN 1677-2

Haken mit Gabel und Sicherungsfalle Güteklasse 8
Clevis type Sling Hook BH Grade 8 and in according to EN 1677-2

Označení Kenn- zeichnung Marking	Tloušťka řetězu Ketten- dicke Chain size mm	Rozměry v mm Abmessungen in mm. Dimensions (mm)				Hmotnost Gewicht Weight kg	Nosnost Tragfähig- keit W.L.L. kg
		C	D	F	T		
BH 6 – 8	6	16	20	25	76	0,36	1 120
BH 8 – 8	8	20	28	30	97	0,77	2 000
BH 10 – 8	10	26	35	35	108	1,35	3 150
BH 13 – 8	13	30	37	40	126	2,30	5 300
BH 16 – 8	16	36	49	50	152	4,15	8 000

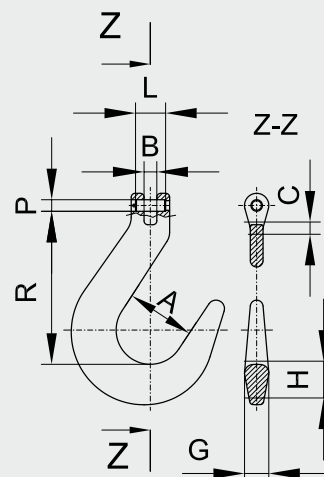
Pouze do vyprodání zásob.



Kontejnerový hák CYF s vidlicí pevnostní třídy 8

Giessereihaken mit Gabel Güteklasse 8
Foundry Clevis Hook Grade 8

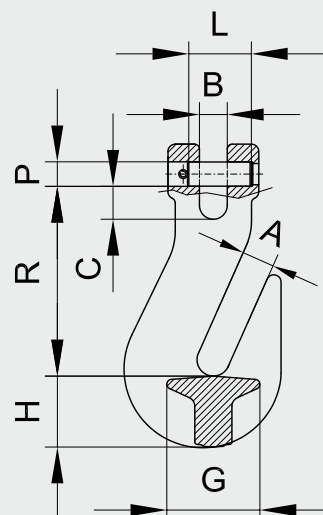
Označení Kenn- zeichnung Marking	Rozměry v mm Abmessungen in mm. Dimensions (mm)							Hmotnost Gewicht Weight kg	Nosnost pro úhel Tragfähigkeit für Winkel W.L.L. $\beta = 0^\circ - 45^\circ$ kg
	A	B	C	G	H	R	PxL		
CYF 06	53,5	8,5	6,5	22	26	91	7,5x17,5	0,7	1 120
CYF 08	64	10	11,5	26	31	120,4	9x22,5	1,1	2 000
CYF 10	76	13	15	30	34	131	13x31,5	1,7	3 150
CYF 13	89	17	17,5	40	44,5	148	16x42	3,6	5 300
CYF 16	101	19	21,5	45	50,5	198,5	21x51,5	5,6	8 000



Zkracovací hák s vidlicí CF pevnostní třídy 8

Verkürzungshaken mit Gabel Güteklasse 8
Clevis Type Grab Hook – Grade 8

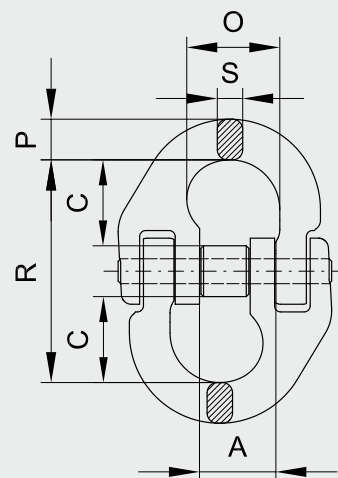
Označení Kenn- zeichnung Marking	Tloušťka řetězu Ketten- dicke Chain size mm	Rozměry v mm Abmessungen in mm. Dimensions (mm)							Hmotnost Gewicht Weight kg	Nosnost pro úhel Tragfähigkeit für Winkel W.L.L. $\beta = 0^\circ - 45^\circ$ kg
		A	B	C	G	H	R	PxL		
CF 06	6	8	8	8,8	22	22	51,5	7,5x17,5	0,2	1 120
CF 08	8	10	9	10	30	24	50	9x22,5	0,27	2 000
CF 10	10	13	13	14	44	31	72	13x31,5	0,75	3 150
CF 13	13	17	17	17	53	38	88	16x42	1,35	5 300
CF 16	16	20	21	20	64	60	111	21x51,5	2,8	8 000
CF 20	20	24	24	24	85	65	130	24x61,5	4,8	12 500
CF 22	22	26	26	26	87	68	139	26x72	5,65	15 000
CF 26	26	30,5	30	35	100	90	190,5	30x80	13,5	21 200



Spojovací člen CL pro vázací řetězy pevnostní třídy 8

Verbindungsglied CL Güteklasse 8
CL Connecting Link for Grade 8 chain slings.

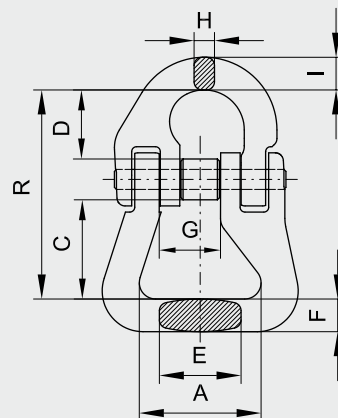
Označení Kennzeichnung Marking	Rozměry v mm Abmessungen in mm. Dimensions (mm)						Hmotnost Gewicht Weight kg	Nosnost Tragfähigkeit W.L.L. kg
	A	C	O	R	P	S		
CL 06	16	18	16,5	43	7,2	6,8	0,07	1 120
CL 07	17,8	20	20,5	50,5	10,2	9	0,10	1 500
CL 08	19	25,5	23,5	62	11,5	10	0,25	2 000
CL 10	23,8	30	27,5	72	12,6	12,6	0,35	3 150
CL 13	28	36	33,3	87,3	19	16,7	0,68	5 300
CL 16	34,3	40,5	39,5	103	20,6	20,6	1,10	8 000
CL 20	44	48	47	116	23	23	1,70	12 500
CL 22	49	51	55	133	26,5	26,5	2,20	15 000
CL 26	60	60	66	148	31,5	31,5	4,20	21 200
CL 32	80	77	86	190	40	32	7,19	31 500



Spojovací člen CLS pevnostní třídy 8

Verbindungsglied CLS Güteklasse 8
CLS Connecting Link – Grade 8

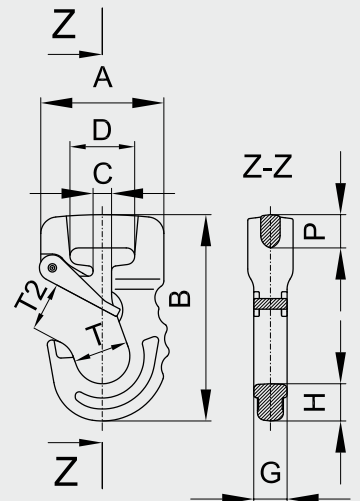
Označení Kennzeichnung Marking	Rozměry v mm Abmessungen in mm. Dimensions (mm)									Hmotnost Gewicht Weight kg	Nosnost Tragfähigkeit W.L.L. kg
	A	R	C	D	E	F	G	H	I		
CLS 08	40	58	24	20	24	14	17	9	10	0,28	2 000
CLS 10	40	81	35	30	30	14	23	11	13	0,47	3 150
CLS 13	55	104	48	36	36	18	28	16	16	0,99	5 300
CLS 16	67	115	57	40	44	24	36	21	21	2,0	8 000
CLS 20	82	134	65	50	52	29	40	23	23	2,3	12 500
CLS 22	125	177	100	59	68	39	43	27	27	6,3	15 000



Hák pro textilní závěs CJ pevnostní třídy 8

Joker Haken für Schlinge Güteklasse 8
Joker Hook for Web Sling Grade 8

Označení Kenn- zeichnung Marking	Rozměry v mm Abmessungen in mm. Dimensions (mm)									Hmotnost Gewicht Weight kg	Nosnost pro úhel Tragfähigkeit für Winkel W.L.L. $\beta = 0^\circ - 45^\circ$ kg
	A	B	C	D	G	H	P	T	T2		
CJ 01	78	123	12	41	17	20	16	31	26	0,7	1 000
CJ 02	91	148	19	55	21	26	17	40	31	1,2	2 000
CJ 03	113	175	21	55	25	32	25	50	37	2,2	3 000
CJ 04	133	223	40	70	36	40	36	59,5	43	4,5	4 000
CJ 05	133	223	40	70	36	40	36	59,5	43	4,5	5 000
CJ 06	133	223	40	70	36	40	36	59,5	43	4,5	6 000
CJ 08	188	302	50	105	40	60	42	80	65	9,7	8 000
CJ 10	188	302	50	105	40	60	42	80	65	9,7	10 000

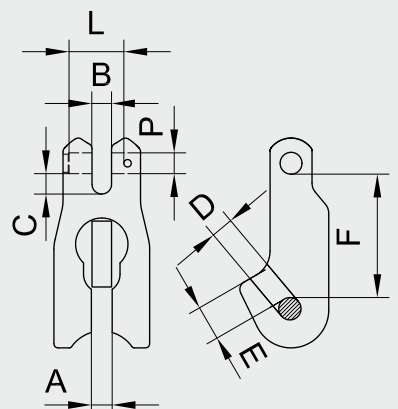


Řetězárna a.s.®

Zkracovací spojka CX pevnostní třídy 8

Verkürzungskupplung Güteklasse 8
Clevis Type Shortening clutch CX – Grade 8

Označení Kenn- zeichnung Marking	Rozměry v mm Abmessungen in mm. Dimensions (mm)							Hmotnost Gewicht Weight kg	Nosnost pro úhel Tragfähigkeit für Winkel W.L.L. $\beta = 0^\circ - 45^\circ$ kg
	A	B	C	D	E	F	P x L		
CX 06	8	8	10	8	19	45	7,5 x 17,5	0,21	1 120
CX 07	9,5	9,5	10	9,5	23,5	56	9 x 22,5	0,48	1 500
CX 08	9,5	9,5	10	9,5	23,5	56	10 x 22,5	0,48	2 000
CX 10	12	12	14,5	12	32,5	78	13 x 31,5	1,12	3 150
CX 13	15,5	15,5	18	15,5	44	90	16 x 42	1,83	5 300
CX 16	19	21	21	19	50	106	21 x 51,5	2,83	8 000





S – hák pro manipulaci s materiálem, dle PN 02 3241

S-Haken nach PN 02 3241 Güteklasse 8

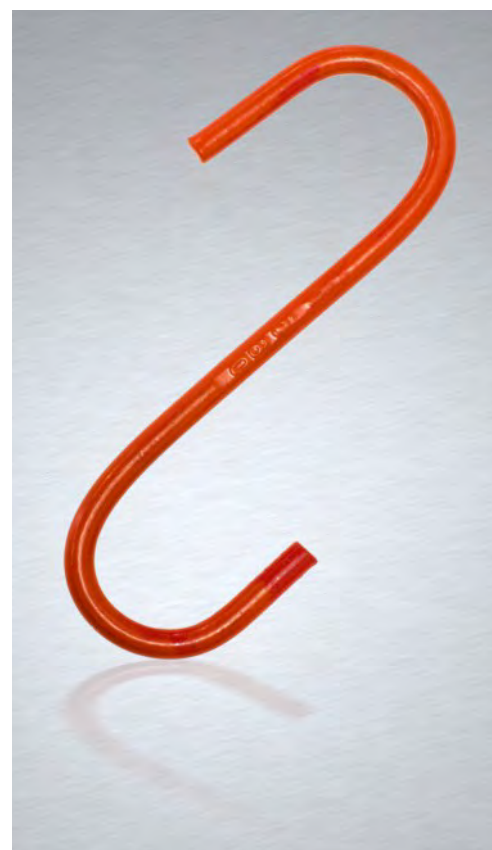
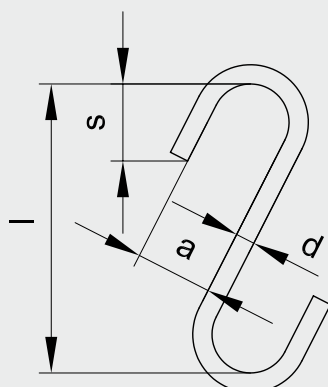
S – Hook for material handling, acc. to PN 02 3241

Označení Kenn- zeichnung Marking	Rozměry v mm Abmessungen in mm. Dimensions (mm)				Hmotnost Gewicht Weight kg	Nosnost Tragfähigkeit W.L.L. kg
	d	a	l	s		
R 80	8	40	150	50	0,12	80
R 160	10	40	150	50	0,2	160
R 350	14	40	150	50	0,4	350
R 630	18	40	150	50	0,68	630
R 1 000	22	40	165	50	1,09	1 000
R 1 600	26	40	175	50	1,61	1 600
R 2 500	32	40	185	50	2,6	2 500
R 4 000	40	50	220	65	4,6	4 000

S – háky jsou značeny "R" a nosnost

S-Haken werden mit „R“ und der Tragfähigkeit gekennzeichnet

The S – hooks are marked with an "R" plus the load-bearing capacity

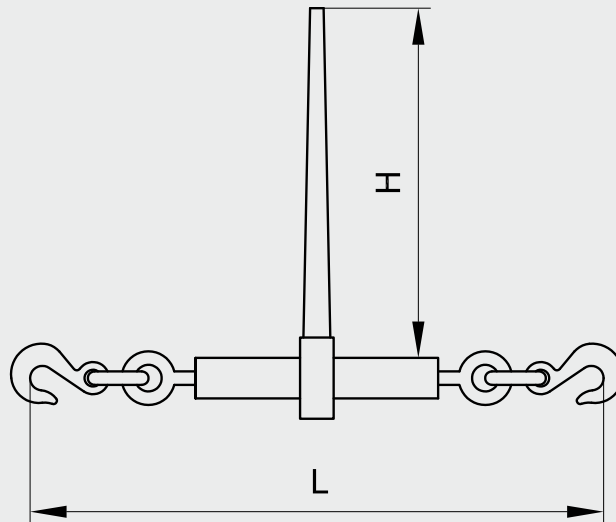


Jiné komponenty na vyžádání

Other components on request

Weitere Komponenten auf Anfrage

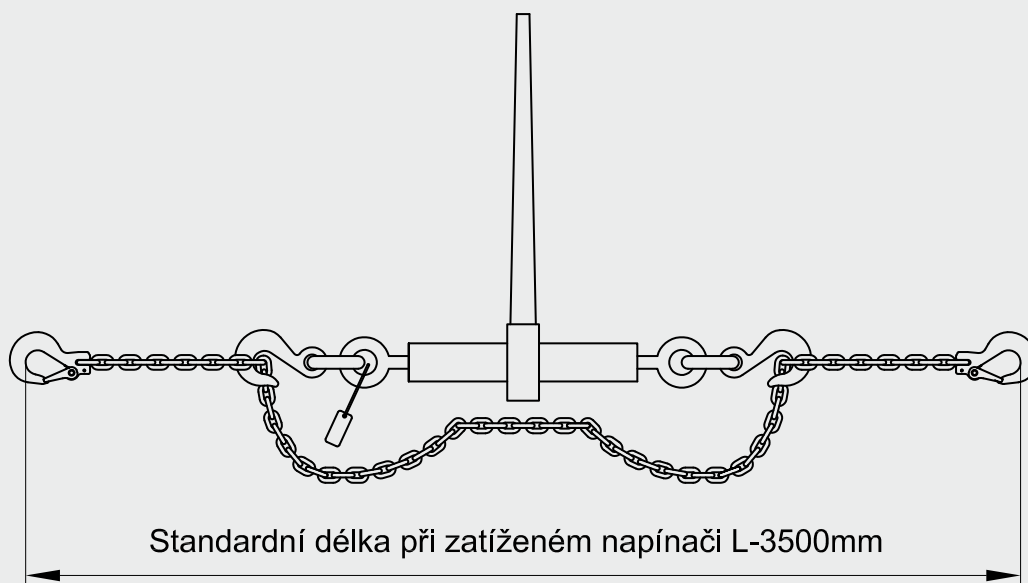
PŘIVAZOVACÍ ŘETĚZY TŘÍDY 8
 ZURRKETTEN GÜTEKLASSE 8
 LOAD BINDER CHAINS, GRADE 8



Napínák s ráčnou třídy 8
Spanner mit Ratsche Güteklasse 8
 Turnbuckle with Ratchet, Grade 8

Označení <i>Kennzeichnung</i> Marking	Dovolený tah při vázání <i>Zulässige Zugkraft</i> W.L.L.	Min pevnost kN	Max. upínací síla kN	Rozměry v mm <i>Abmessungen in mm.</i> Dimensions (mm)			Hmotnost <i>Gewicht</i> Weight kg
				L min.	L max.	H	
8	3 150	80,4	40	600	750	355	4,9
10	3 150	126,0	63	630	770	355	5,5
13	3 150	212,0	100	710	850	355	7,4

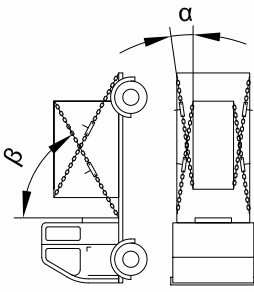
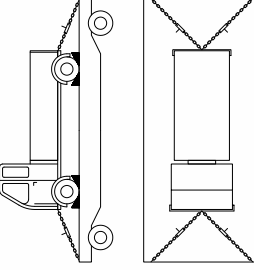
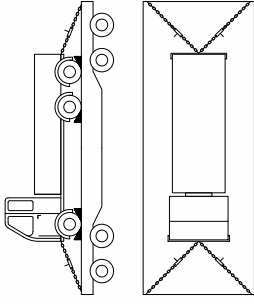




Přivazovací řetězy pevnostní třídy 8
Zurrketten Güteklasse 8
 Load Binder Ratchet -Type - Grade 8

Označení <i>Kennzeichnung</i> Marking	Tloušťka řetězu <i>Kettendicke</i> Chain size mm	Připustná síla tahu Lc <i>Zulässige Zurrkraft Lc</i> Maximum applied load. daN	Standardní délka <i>Standardlänge</i> Standard length mm	Hmotnost <i>Gewicht</i> Weight kg
RPB 8	8	4 000	3 500	10,9
RPB 10	10	6 300	3 500	15,1
RPB 13	13	10 000	3 500	24,7

Pokyny k zajištění nákladu
Anweisungen zur Ladungssicherung
Instructions for securing a load

			
<p>Maximální tahová síla upínacího řetězu Lc <i>Maximale Zurrkraft Lc</i></p> <p>Maximum tensile force of the clamping chain Lc</p>	<p>Maximální dovolená hmotnost nákladu při použití dvou stahovacích řetězů ve směru a proti směru jízdy <i>Maximal zulässiges Ladungsgewicht bei Anwendung von je zwei Zurrketten in Fahrtrichtung und entgegen der Fahrtrichtung</i></p> <p>Maximum permitted weight of the load if two load binders are used, one facing the direction of travel and the other facing the opposite direction.</p>		

		Nákladní automobil, Lastkraftwagen, Truck	Nákladní vlek Lastanhänger Freight trailer	Nákladní vagon Güterwagen Freight railway car
		Nákladní automobil, Lastkraftwagen, Truck	Nákladní vlek Lastanhänger Freight trailer	Nákladní vagon Güterwagen Freight railway car
		Úhel sklonu β Neigungswinkel β Truck Angle of inclination β		
		30° - 45°		
		45° - 90°		
daN	t			
		Kolová motorová voz. Radmotorfahrzeuge Wheeled motor vehicles	Kolová motorová voz. Radmotorfahrzeuge Wheeled motor vehicles	Kolová motorová voz. Radmotorfahrzeuge Wheeled motor vehicles
RPB 8	4	2 800 kg	4 000 kg	13 000 kg
RPB 10	6,3	4 500 kg	6 300 kg	25 000 kg
RPB 13	10	7 000 kg	10 000 kg	50 000 kg
				Pevný náklad Feste Ladung Fixed load
				25 000 kg
				33 000 kg
				40 000 kg
				66 000 kg

U upínacích řetězů je poměr mezi přípustnou tahovou silou ku zkušební síle a k síle lomu 1 : 1,3 : 2.
 Jestliže nejsou uvedené úhly sklonu β dosaženy, musí být použit nejbližší větší typ řetězu.
Bei Zurrketten beträgt das Verhältnis der zulässigen Zurrkraft zur Prüfkraft und zur Bruchkraft 1 : 1,3 : 2.
 Falls die aufgeführten Neigungswinkel β überschritten werden, muss der nächstgrößere Kettentyp benutzt werden.
 In clamping chains the ratio of Working Load Limit (W.L.L.) to test force to break force is 1 : 1.3 : 2.
 If the angles of inclination β above are not achieved, the next larger type of chain must be used.

Upozornění:

1. Převázaný předmět musí být řádně zajištěn, a to ve směru jízdy i vzad.
2. Třecí síla $\eta = 0$.
3. Převázaný předmět, pokud to charakter předmětu umožňuje musí být uložen na podlaze.
4. Při přepravě vozidel musí být z bezpečnostních důvodů zatažena ruční brzda a zařazen 1 rychlostní stupeň.
5. Při pásání ostrých hran se musí použít chrániče hran.
6. Body uchycené na vozidle a nákladu musí být dimenzovány na vyskytující se síly.
7. S upínacími řetězy se musí zacházet stejně jako s vázacími řetězy!

Hinweis:

1. Das Transportgut muss zuverlässig in Fahrtrichtung als auch gegen die Fahrtrichtung gesichert sein.
2. Reibkraft $\eta = 0$.
3. Das Transportgut muss auf den Fahrzeugboden gelegt werden, wenn seine Form es erlaubt.
4. Bei der Beförderung von Fahrzeugen muss aus Sicherheitsgründen die Handbremse gezogen und der 1. Gang eingelegt sein.
5. Beim Übergurten scharfer Kanten müssen Kantenschützer benutzt werden.
6. Die Befestigungspunkte am Fahrzeug müssen nach den auftretenden Kräften dimensioniert sein.
7. Zurrketten müssen wie Anschlagketten behandelt werden.

Warning:

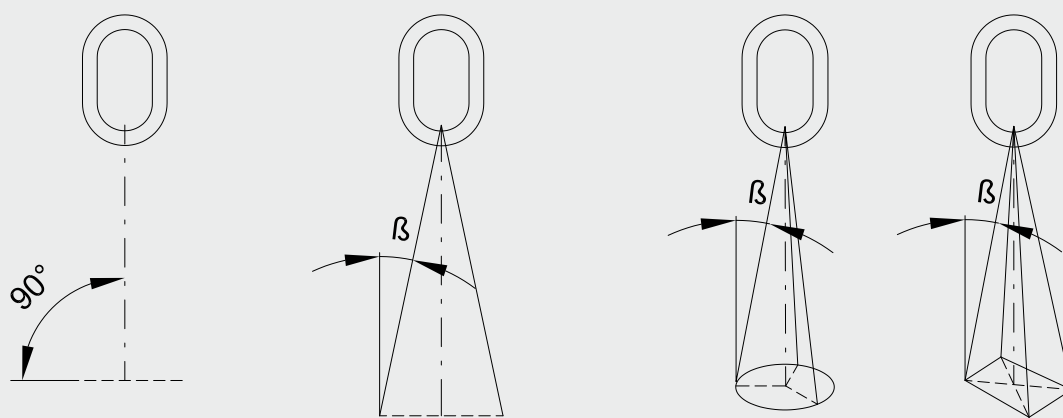
1. The transported object must be properly secured, both facing the direction of travel and facing the opposite direction.
2. Friction force $\eta = 0$.
3. The transported object, if possible, must be placed on the bed / floor of the vehicle.
4. If vehicles are transported, the manual brake must be applied and the vehicle must be parked in 1st gear.
5. If sharp edges are to be clamped, edge protectors or wooden battens must be used.
6. The points attached to the vehicle and freight must be dimensioned to the existing forces.
7. Clamping chains must be treated in the same manner as chain slings





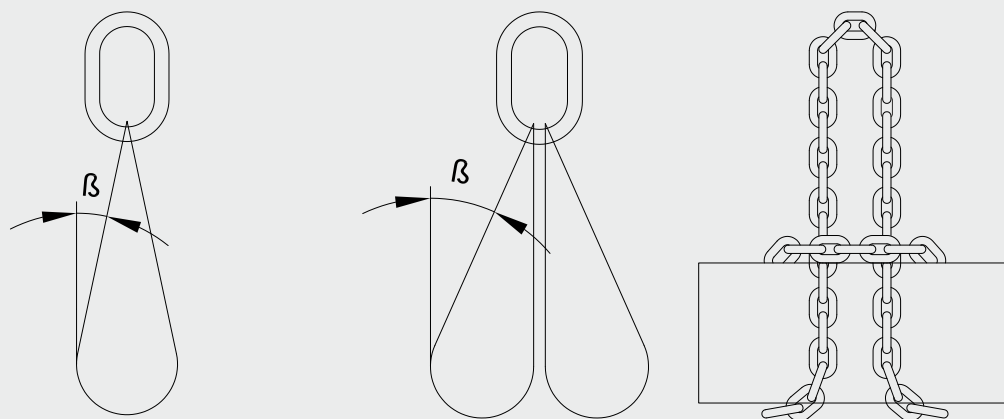
VÁZACÍ ŘETĚZY PEVNOSTNÍ TŘÍDY 10 ANSCHLAGKETTEN GÜTEKLASSE 10 LIFTING CHAIN SLINGS - GRADE 10

Přehled nosností pro různé konstrukce a rozměry
Übersicht der Tragfähigkeit für verschiedene Konstruktionen und Abmessungen
Overview of the load-bearing capacity for different designs and dimensions



	1-pramenný vázací řetěz 1-Strang Anschlagkette Single leg	2-pramenný vázací řetěz 2-Stränge Anschlagkette Two leg		3 a 4-pramenný vázací řetěz 3 und 4 Stränge Anschlagkette 3 and 4-leg	
Úhel sklonu β Neigungswinkel β Angle of inclination β	0°	0° – 45°	45° – 60°	0° – 45°	45° – 60°
Koeficient Koeffizient Coefficient	1	1,4	1	2,1	1,5
Jm. tloušťka řetězu Nenndicke der Kette Chain Diamm	Dovolená nosnost v t pro: Zulässige Tragfähigkeit in t für: Permitted load-bearing capacity in t for:				
6	1,4	2	1,4	3	2,12
8	2,5	3,55	2,5	5,3	3,75
10	4	5,6	4	8,4	6
13	6,7	9,5	6,7	14	10
16	10	14	10	21	15

VOLBA VÁZACÍHO ŘETĚZU TŘÍDY 10
 WAHL DER ANSCHLAGKETTE GÜTEKLASSE 10
 SELECTION OF LIFTING CHAIN SLING GRADE 10



	2-pramenný vázací řetěz 2-Stränge Anschlagkette Two leg		3 a 4-pramenný vázací řetěz 3 und 4 Stränge Anschlagkette 3 and 4-leg		nekonečný Endlos Endless Sling in Choke
Úhel sklonu β Neigungswinkel β Angle of inclination β	0° – 45°	45° – 60°	0° – 45°	45° – 60°	
Koeficient Koeffizient Coefficient	1,1	0,8	1,7	1,2	1,6
Jm. tloušťka řetězu Nennstärke der Kette Chain Diamm	Dovolená nosnost v t pro: Zulässige Tragfähigkeit in t für: Permitted load-bearing capacity in t for:				
6	1,6	1,12	2,36	1,7	2,24
8	2,8	2	4,25	3	4
10	4,25	3,2	6,7	4,75	6,3
13	7,5	5,3	11,2	8	10,6
16	11,2	8	17	11,8	16

Označení

Vázací řetěz je označen kovovým obdélníkovým štítkem modré barvy. Na štítku jsou vyznačeny základní údaje: znak CE, znak výrobce, jmenovitá tloušťka řetězu, počet pramenů, nosnost pro úhly sklonu ke svislici dle tab. na straně 26 a identifikační číslo shodné s číslem na zkušebním osvědčení.

Kennzeichnung

Die Anschlagkette wird mit rechteckigem Metallschild in blauer Farbe gekennzeichnet. Darauf befinden sich folgende Angaben: CE-Zeichen, Herstellerzeichen, Nenndicke der Kette, Anzahl der Stränge, Tragfähigkeit für Neigungswinkel nach Tabelle. auf Seite 26 und Identifikationsnummer, übereinstimmend mit der Nummer des Prüfzeugnisses.

Marking

A chain sling is marked with a rectangular blue metal label. The label bears the following basic data: CE mark, manufacturer's symbol, rated chain size, number of legs, load-bearing capacity for different included angles as specified on Page 26 and its identification number as indicated on the test certificate.



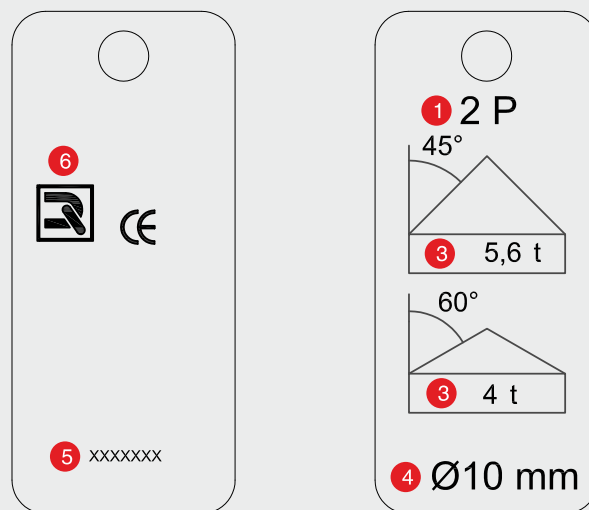
Jednoprarmenný vázací řetěz

Einsträngige Anschlagkette

Single-leg chain sling

- 1 Počet pramenů
Stranganzahl
Number of legs
- 2 Úhel β
Winkel β
 β angle
- 3 Nosnost
Tragfähigkeit
Working Load Limit
- 4 Průměr řetězu
Kettendurchmesser
Chain diameter

- 5 Identifikační číslo
Identifizierungsnummer
Identification number
- 6 Znak výrobce
Symbol des Produzenten
Producer's mark



Asymetrické zatížení

Tam, kde zvedání břemene zatěžuje nerovnoměrně jednotlivé prameny vázacího řetězu (jednotlivé prameny řetězu mají různý úhel sklonu β ke svislé ose, nebo některý pramen není vůbec zatížený), je nutné snížit nosnost vázacího řetězu na polovinu údaje ze štítku. Za asymetrické zatížení se nepovažuje, pokud jsou splněny tyto podmínky: hmotnost břemene nepřekročí 80% nosnosti vázacího řetězu a současně sklon β jednotlivých pramenů se vzájemně neliší o více než 15%.

Nepříznivé podmínky

Používání v nepříznivých podmínkách (chemické, abrazivní prostředí) je nutno projednat s výrobcem. Tyto vázací řetězy se nesmí používat ponořené v roztocích kyselin, ani vystavené parám kyselin.

Asymmetrische Belastung

Wenn das Anheben der Last die einzelnen Stränge der Kette ungleichmäßig belastet (die einzelnen Stränge haben einen unterschiedlichen Neigungswinkel β zur Senkrechten oder ein Strang ist gar nicht belastet), muss die Tragfähigkeit der Anschlagkette auf die Hälfte der Angabe auf dem Schild gesenkt werden. Es ist keine asymmetrische Belastung, wenn folgende Bedingungen erfüllt sind: das Lastgewicht übersteigt nicht 80% der Kettenragfähigkeit und gleichzeitig unterscheidet sich der Neigungswinkel β der einzelnen Stränge nicht um mehr als 15%.

Ungünstige Bedingungen

Die Benutzung unter ungünstigen Bedingungen (korrosive oder abrasive Umgebung) muss mit dem Hersteller abgesprochen werden. Diese Anschlagketten dürfen nicht Säuren noch Säuredämpfen ausgesetzt werden.

Asymmetrical loading

If the load to be lifted exerts asymmetrical strain on the individual legs of the chain sling (the individual legs of the sling have a different angle of inclination β with respect to the vertical axis or one or more of the legs is not under load), the load-bearing capacity of the chain sling is reduced to half of the value specified on the tally. The following conditions are not considered to be asymmetrical loading: the weight of the load does not exceed 80% of the load-bearing capacity of the chain sling and, at the same time, the angle of inclination of the individual legs β differs by less than 15%.

Adverse conditions

The use in adverse conditions (chemical or abrasive environment) must be discussed with the manufacturer. Chain slings must not be immersed in acid or caustic solutions nor used in vapours of a acidic or caustic nature.

Snížení nosnosti při nepříznivých vlivech
Verringerte Tragfähigkeit bei ungünstigen Einflüssen
Reduction of the Working Load Limit (W.L.L.) as a result of adverse effects

Používání za zvýšených teplot

Nosnost závěsného řetězu je nutné snížit při používání v teplotních podmínkách nad 200°C dle tabulky.

Anwendung bei erhöhten Temperaturen

Die Tragfähigkeit der Anschlagkette muss bei Temperaturen über 200°C nach Tabelle gesenkt werden.

Use in higher temperatures

If the suspension chain is used in temperatures exceeding 200°C as per the table, the load-bearing capacity is reduced accordingly.

Teplota prostředí °C Umgebungstemperatur °C Temperature range °C	od -20° do +200°C von -20° bis +200°C from -20° to +200°C	nad 200°C über 200°C above 200°C
Snížení nosnosti na: Reduzierung der Tragfähigkeit: WLL reduction:	100%	použití nepřípustné Benutzung unzulässig DO NOT USE



ŘETĚZY TŘÍDY 10
KETTEN
GÜTEKLASSE 10
CHAINS
GRADE 10



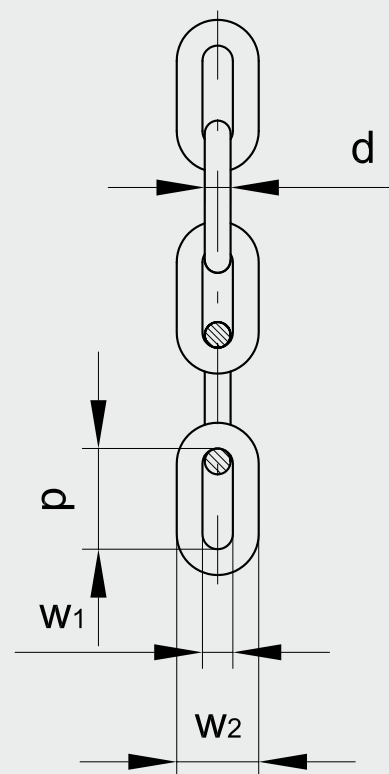
Řetěz dle PN 46-15 pro vázací řetězy pevnostní třídy 10
Kette nach PN 46-15 für Anschlagketten Güteklasse 10
Chain acc. to PN 46-15 for chain slings of Grade 10

Rozměry v mm Abmessungen in mm. Dimensions (mm)				Pevnostní parametry Festigkeitsparameter Strength parameters			Hmotnost Gewicht Weight
Tloušťka Kettendicke Chain Size d	Rozteč Teilung Pitch p	Šířka innere Breite Width w1min.	Šířka äußere Breite Width w2max.	Nosnost Tragfähigkeit W.L.L. t	Zkuš. zátížení Prüfkraft Test load kN	Trh. zátížení Bruchkraft Tensile load kN	kg/m
4	12	5,2	14,8	0,63	15,7	25,1	0,36
5	15	6,5	18,5	1,0	24,5	39,3	0,56
6	18	8,5	22,2	1,4	35,3	56,5	0,9
7	21	9,1	25,9	1,9	48,1	77	1,2
8	24	11,0	29,6	2,5	62,8	101	1,6
10	30	13,5	37,0	4,0	98,2	157	2,5
13	39	16,9	48,1	6,7	166	265	4,2
16	48	20,8	59,2	10,0	251	402	6,2
18	54	23,4	66,6	12,5	318	509	8,1
19	57	24,7	70,3	14,0	354	567	9
20	60	26,0	74,0	16,0	393	628	10
22	66	28,6	81,4	19,0	475	760	11,9
23	69	29,9	85,1	20,0	519	831	13,2
26	78	33,8	96,2	26,5	664	1060	16,3
32	96	41,6	118	40	1005	1610	24,3

Prodloužení při přetržení je min. 25% - pro povrch barvený min.20%
Bruchdehnung bei Bruch naturschwarz min. 25 %, Oberfläche beschichtet min. 20%.
Total ultimate elongation at breaking force is not less than 20% for painted chain.

Poměr dovoleného - ku zkušebnímu - ku trhacímu zatížení 1 : 2,5 : 4 .
Verhältnis Tragfähigkeit zur Prüfkraft zur Bruchkraft 1 : 2,5 : 4 (250 : 625 : 1000 N/mm²)
Ratio of W.L.L. to manufacturers test load to breaking force 1 : 2,5 : 4.

Řetěz je značen znakem R10 na každém 20. článku
Die Kette ist gestempelt R10 an jedem 20. Glied
The chain is marked with an R10 symbol at every 20th link



Řetězy jsou dodávány v těchto povrchových úpravách:

Při objednání je potřeba uvést požadovanou povrchovou úpravu.

Die Ketten sind mit folgenden Oberflächen geliefert:

Bei einer Bestellung es ist nötig die gewünschte Oberfläche anzugeben.

Chains are supplied in these surface finishes:

In the case of new order is necessary to enter the required surface finish.



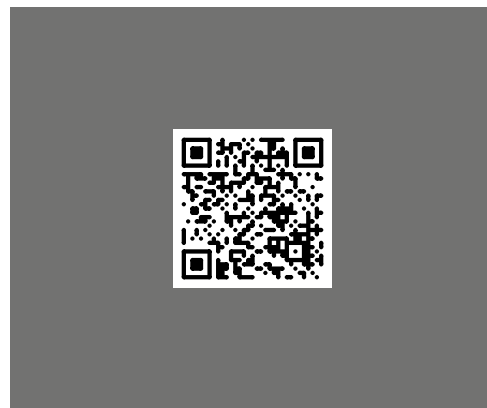
přirozeně černé
naturschwarz
natural black



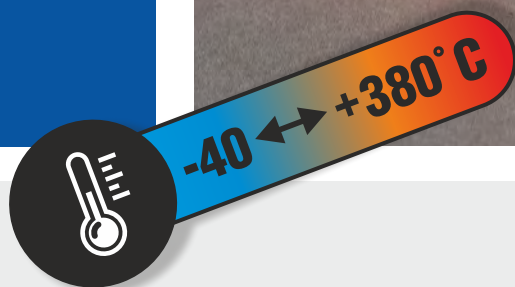
leštěné
blank
polished



barvené modrou barvou
blau gefärbt
blue painted



ŘETĚZY TŘÍDY 10
KETTEN
GÜTEKLASSE 10
CHAINS
GRADE 10



Řetěz dle PAS 1061 pro vázací řetězy pevnostní třídy 10

Kette nach PAS 1061 für Anschlagketten Güteklasse 10

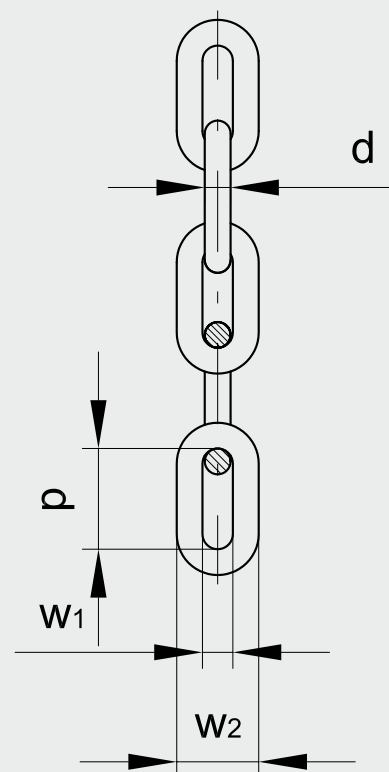
Chain acc. to PAS 1061 for chain slings of Grade 10

Rozměry v mm Abmessungen in mm. Dimensions (mm)				Pevnostní parametry Festigkeitsparameter Strength parameters			Hmotnost Gewicht Weight
Tloušťka Ketten- dicke Chain Size d	Rozteč Teilung Pitch p	Šířka innere Breite Width w1min.	Šířka äußere Breite Width w2max.	Nosnost Tragfähig- keit W.L.L. t	Zkuš. zátížení Prüfkraft Test load kN	Trh. zátížení Bruch- kraft Tensile load kN	kg/m
6	18	8,5	22,2	1,4	35,3	56,5	0,9
7	21	9,1	25,9	1,9	48,1	77	1,2
8	24	11,0	29,6	2,5	62,8	101	1,6
10	30	13,5	37,0	4,0	98,2	157	2,5
13	39	16,9	48,1	6,7	166	265	4,2
16	48	20,8	59,2	10,0	251	402	6,2

Prodloužení při přetržení je min. 20%
Bruchdehnung bei Bruch min. 20%
Total ultimate elongation at breaking force is not less than 20%

Poměr dovoleného - ku zkušebnímu - ku trhacímu zatížení 1 : 2,5 : 4
Verhältnis Tragfähigkeit zur Prüfkraft zur Bruchkraft 1 : 2,5 : 4 (250 : 625 : 1000 N/mm²)
Ratio of W.L.L. to manufacturers test load to breaking force 1 : 2.5 : 4

Řetěz je značen znakem χ 45-10 na každém 20. článku
Die Kette ist gestempelt χ 45-10 an jedem 20. Glied
The chain is marked with an χ 45-10 symbol at every 20th link

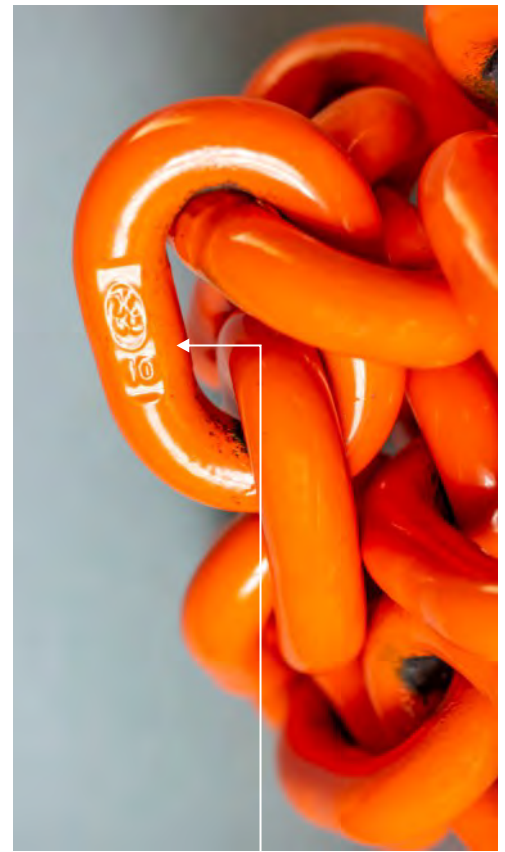


Řetězy jsou dodávány v povrchové úpravě oranžový komaxit.
Die Ketten werden in orangefarbene Komaxit-Oberfläche geliefert.
The chains are supplied in orange komaxit surface finish.



Teplotní limity
Temperaturgrenzen
Temperature limits

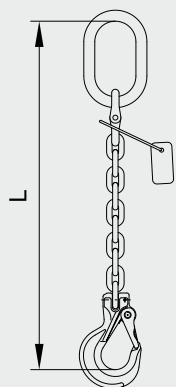
Teplota prostředí °C Umgebungstemperatur °C Temperature range °C	-40 °C ↕ +200 °C	+200 °C ↕ +380 °C	nad 380 °C über 380 °C above 380 °C
Snížení nosnosti na: Reduzierung der Tragfähigkeit: WLL reduction:	100 %	60 %	POUŽITÍ NEPŘÍPUSTNÉ VERWENDUNG UNZULÄSSIG DO NOT USE



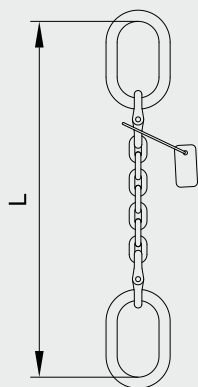
Řetězárna a.s.®



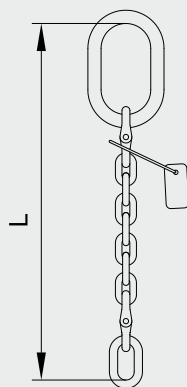
KONSTRUKCE VÁZACÍHO ŘETĚZU TŘÍDY 10 KONSTRUKTION DER ANSCHLAGKETTE GÜTEKLASSE 10 DESIGN OF BINDING CHAIN, GRADE 10



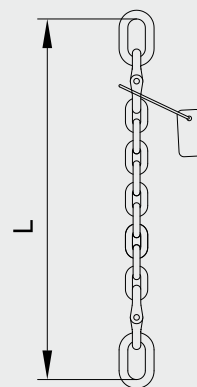
111



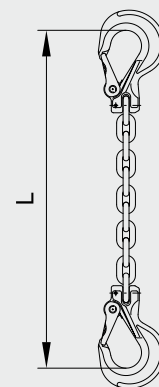
121



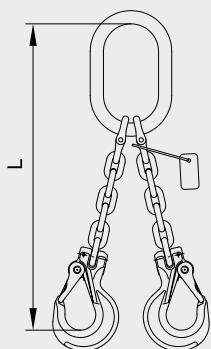
151



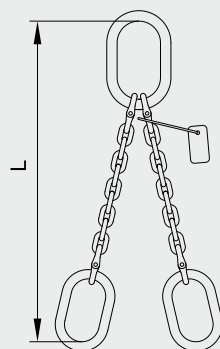
150



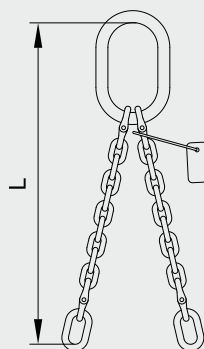
115



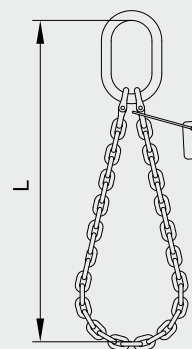
211



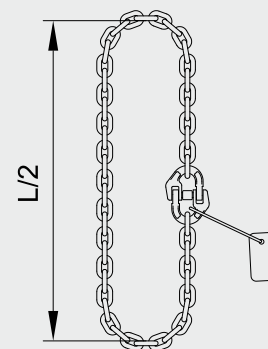
221



251



261

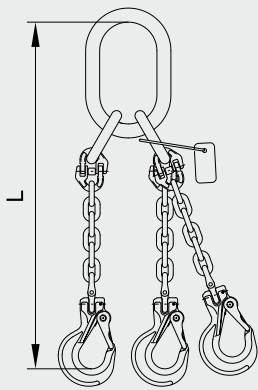


260

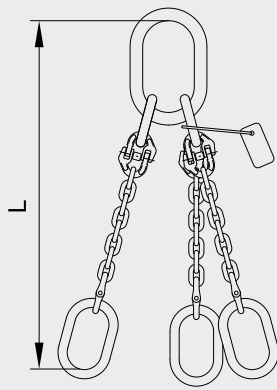
Všechny vázací řetězy jsou dodávány v montovaném provedení. Atypické konstrukce montovaných vázacích řetězů lze zhotovit na základě jednoduchého náčrtku od zákazníka.

Alle Anschlagketten werden montiert geliefert. Anschlagketten in Sonderausführung können nach einer Skizze oder Zeichnung des Kunden gefertigt werden.

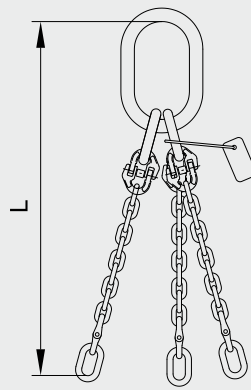
All chain slings are delivered assembled. Unusual designs of assembled chain slings may be made based on a simple sketch provided by the customer.



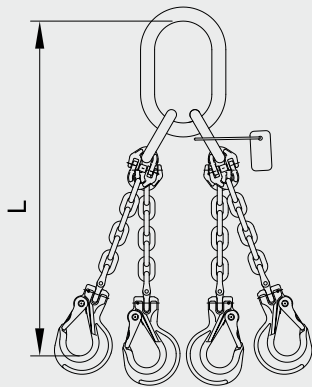
311



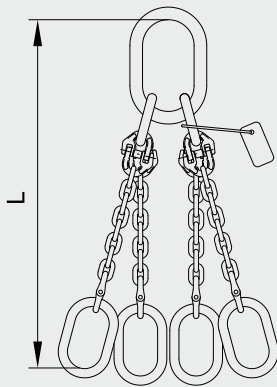
321



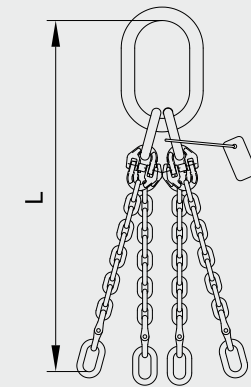
351



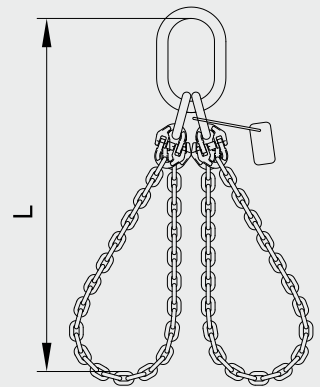
411



421



451

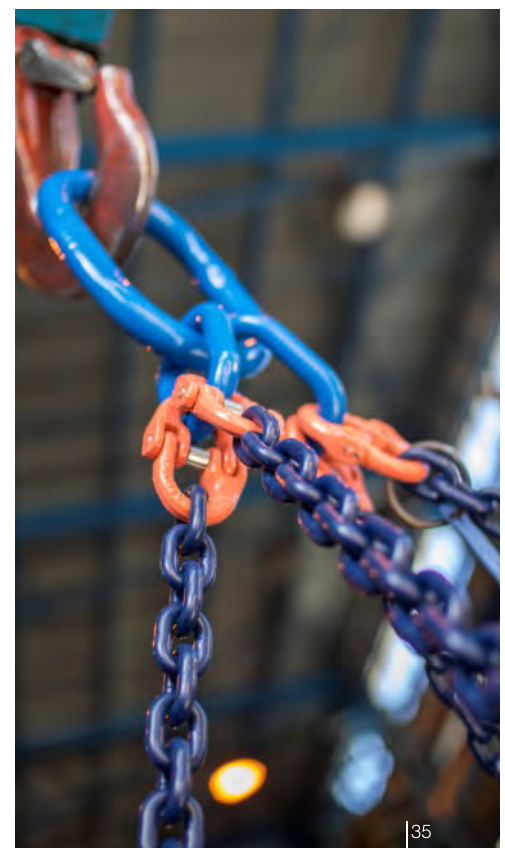


461

Řetězy a závěsná oka jsou modře lakované. Ostatní komponenty jsou lakované oranžově. V uvedených konstrukcích jsou použity závěsné hlavy ZH, které představují běžné, standardní provedení. Při použití závěsné hlavy ZHZ v těchto konstrukcích se mění 3. číslo ve znaku konstrukce. Závěsná hlava zvětšená ZHZ – x x 3

Ketten und Aufhängeglieder sind blau lackiert. Andere Komponenten sind orange lackiert. In den aufgeführten Konstruktionen werden Aufhängköpfe ZH, die Standardausführung, angewendet. Bei Anwendung von Aufhängköpfen ZHZ in diesen Konstruktionen ändert sich die 3. Zahl im Konstruktionszeichen. Vergrößerter Aufhängkopf ZHZ - x x 3

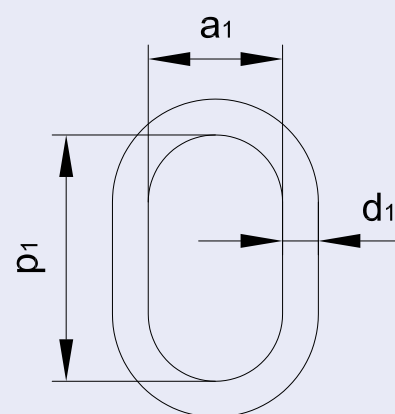
Chains and shackles are blue painted. Other components are orange painted. The designs specified above feature ZH master links sub-assemblies which are of a standard design. If ZHZ master link sub-assemblies are used in these designs, the 3rd character in the symbol of the design is changed. i.e. Large master-link ZHZ – x x 3



Závěsné oko normální pevnostní třídy 10

Aufhängeglied normal Güteklasse 10
Standard Master Link A Series - Grade 10

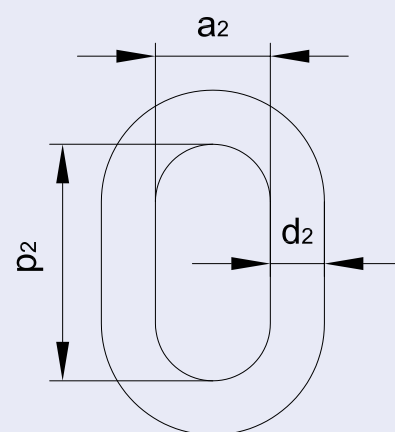
Označení Kenn- zeichnung Marking	Rozměry v mm Abmessungen in mm. Dimensions (mm)			Hmotnost Gewicht Weight kg	Nosnost Tragfähig- keit W.L.L. kg
	Tloušťka Dicke Thickness d1	Rozteč Teilung Pitch p1	Šířka Breite Width a1		
A 13-10	13	110	60	0,34	2 000
A 16-10	16	110	60	0,53	2 650
A 18-10	18	135	75	0,8	4 000
A 22-10	22	160	90	1,5	6 700
A 26-10	26	180	100	2,3	10 000
A 32-10	32	200	110	3,9	14 000
A 36-10	36	260	140	6,35	19 000
A 40-10	40	300	160	9,0	22 400
A 45-10	45	340	180	12,8	26 500
A 51-10	51	350	190	17,2	39 500

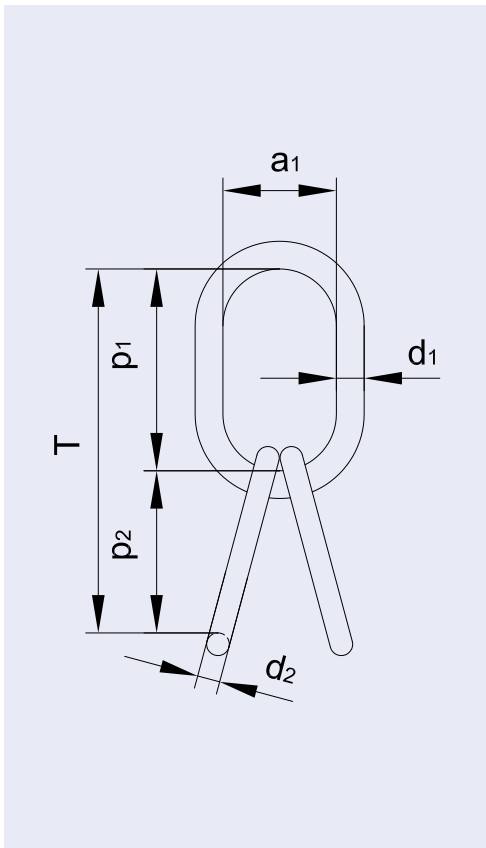


Přechodní článek pevnostní třídy 10

Übergangsglied Güteklasse 10
Intermediate Master link B series - Grade 10

Označení Kenn- zeichnung Marking	Rozměry v mm Abmessungen in mm. Dimensions (mm)			Hmotnost Gewicht Weight kg	Nosnost Tragfähig- keit W.L.L. kg
	Tloušťka Dicke Thickness d1	Rozteč Teilung Pitch p2	Šířka Breite Width a2		
B 13-10	13	54	25	0,18	4 000
B 16-10	16	70	34	0,36	6 700
B 18-10	18	85	40	0,53	8 000
B 20-10	20	85	40	0,68	10 000
B 22-10	22	115	50	1,06	12 500
B 26-10	26	140	65	1,82	16 000
B 32-10	32	150	70	3,05	25 000
B 36-10	36	170	75	4,3	31 000
B 40-10	40	170	80	5,5	31 500
B 45-10	45	180	90	7,5	40 400
B 50-10	50	200	100	10,8	58 000



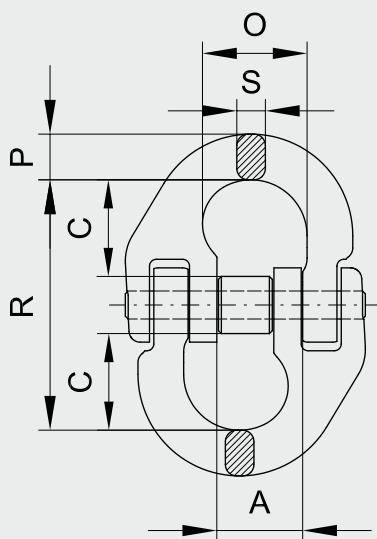


Závěsná hlava ZHV pevnostní třídy 10, pro tří a čtyřramenné vázací řetězy třídy 10

Aufhängekopf ZHV für Drei- und Vierstrang-Anschlagketten Güteklasse 10

Master link sub-assembly ZHV - for three and four leg chain slings – Grade 10

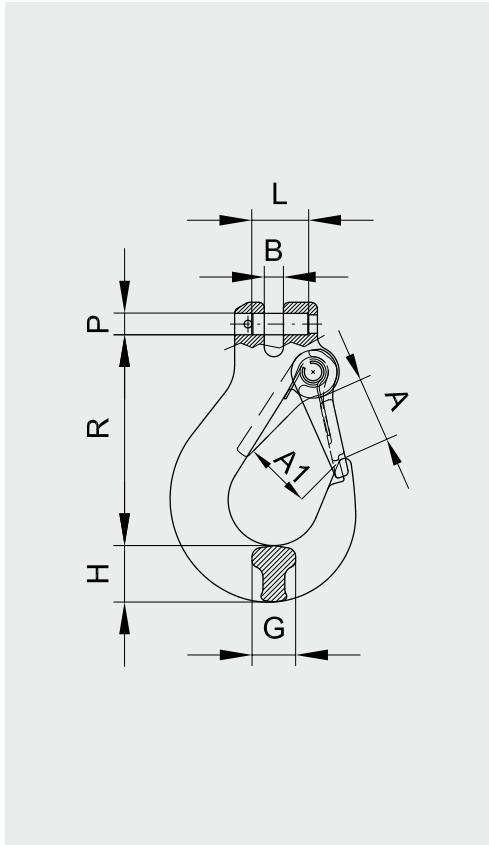
Označení Kennzeichnung Marking	Tloušťka řetězu Ketten- dicke Chain size mm	Rozměry v mm Abmessungen in mm. Dimensions (mm)			Nosnost pro úhel Tragfähigkeit für Winkel W.L.L. $\beta = 0^\circ - 45^\circ$ kg	Hmotnost Gewicht Weight kg
		Závěsné oko Aufhängeglied Master link $d1 \times p1 \times a1$	Mezičlánek Zwischenglied Intermediate link $d2 \times p2 \times a2$	T		
ZHV 6-10	6	18 x 135 x 75	13 x 54 x 25	189	4 000	1,16
ZHV 8-10	8	22 x 160 x 90	16 x 70 x 34	230	5 300	2,22
ZHV 10-10	10	26 x 180 x 100	18 x 85 x 40	265	8 000	3,36
ZHV 13-10	13	32 x 200 x 110	22 x 115 x 50	315	14 000	6,02
ZHV 16-10	16	36 x 260 x 140	26 x 140 x 65	400	21 200	9,94
ZHV 18-10	18	45 x 340 x 180	32 x 150 x 70	490	26 500	18,9
ZHV 20-10	20	51 x 350 x 190	32 x 150 x 70	500	33 600	23,3
ZHV 22-10	22	51 x 350 x 190	36 x 170 x 75	520	40 000	25,8
ZHV 26-10	26	57 x 400 x 200	40 x 170 x 75	570	55 650	35,2



Spojovací člen CLX pro montované vázací řetězy pevnostní třídy 10

Verbindungsglied Güteklasse 10
CLX Connecting Link for Grade 10 Chain Slings

Označení Kennzeichnung Marking	Tloušťka řetězu Ketten- dicke Chain size mm	Rozměry v mm Abmessungen in mm. Dimensions (mm)						Hmotnost Gewicht Weight kg	Nosnost Tragfähigkeit W.L.L. kg
		A	C	O	P	R	S		
CLX 06	6	14	18	18	8	45	7,5	0,07	1 400
CLX 07	7	17,8	20	20,5	10,2	50,5	9	0,14	1 900
CLX 08	8	19	25,5	23,5	11,5	62	10	0,20	2 500
CLX 10	10	23,8	30	27,5	12,6	72	12,6	0,35	4 000
CLX 13	13	28	36	33,3	19	87,3	16,7	0,74	6 700
CLX 16	16	34,3	40,5	39,5	20,6	105	20,6	1,16	10 000
CLX 20	20	42	46	46	29	113	25	2,50	16 000
CLX 22	22	49	55	58	30	133	28	3,10	19 000
CLX 26	26	57	85	70	40	192	30	6,80	26 500



Hák s vidlicí CBX pro montované vázací řetězy pevnostní třídy 10

Haken mit Gabel und Sicherungsfalle Güteklasse 10
 Clevis Type CBX - Hook with Safety latch – Grade 10

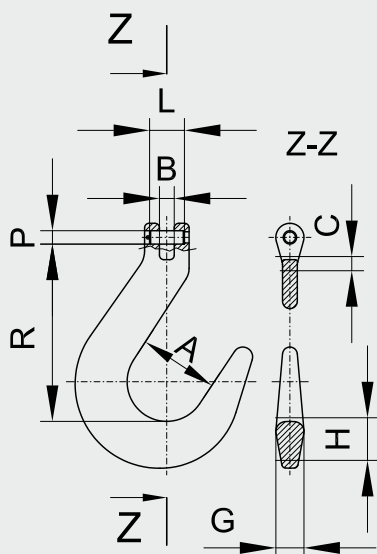
Označení Kennzeichnung Marking	Tloušťka řetězu Ketten- dicke Chain size mm	Rozměry v mm Abmessungen in mm. Dimensions (mm)								Hmotnost Gewicht Weight kg	Nosnost Tragfähig- keit W.L.L. kg
		A	A1	B	C	G	H	R	P x L		
CBX 06SF	5 - 6	26	19	7,2	8	15	20	69	7,5x17,5	0,25	1 400
CBX 07SF	7	34	26	9,5	10	19	28	95	9x22,5	0,55	1 900
CBX 08SF	8	34	26	9,5	10	19	28	95	10x22,5	0,50	2 500
CBX 10SF	10	40	31	12	13,5	25	33	110	13x29,5	1,00	4 000
CBX 13SF	13	51	40	15	17	30	40	136	16x37	1,70	6 700
CBX 16SF	16	56	45	18	22	37	48	155	20x52	3,20	10 000
CBX 20SF	20	60	53	23	26	51	52	185	24x73	5,00	16 000
CBX 22SF	22	70	62	25	29	50	63	210	26x72	12,30	19 000

Kontejnrový hák CYFX pevnostní třídy 10

Giessereihaken mit Gabel Güteklasse 10

Foundry Clevis Hook Grade 10

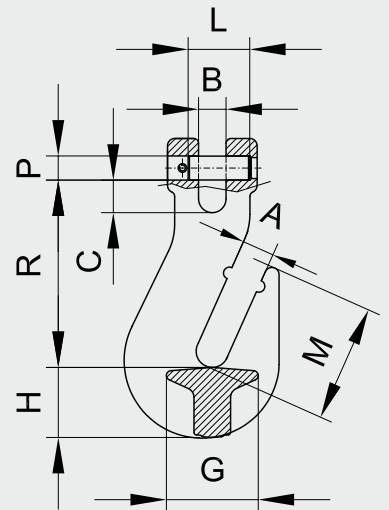
Označení Kenn- zeichnung Marking	Tloušťka řetězu Ketten- dicke Chain size mm	Rozměry v mm Abmessungen in mm. Dimensions (mm)							Hmotnost Gewicht Weight kg	Nosnost Tragfähigkeit W.L.L. kg
		A	B	C	G	H	R	P x L		
CYFX 06	6	53,5	8,5	6,5	22	26	91	7,5x17,5	0,7	1 400
CYFX 07	7	64	10	11,5	26	31	120,4	9x22,5	1,1	1 900
CYFX 08	8	64	10	11,5	26	31	120,4	10x22,5	1,1	2 500
CYFX 10	10	76	13	15	30	34	131	13x31,5	1,7	4 000
CYFX 13	13	89	17	17,5	40	44,5	148	16x42	3,6	6 700
CYFX 16	16	101	19	21,5	45	50,5	198,5	21x51,5	5,6	10 000



Řetězárna a.s.®



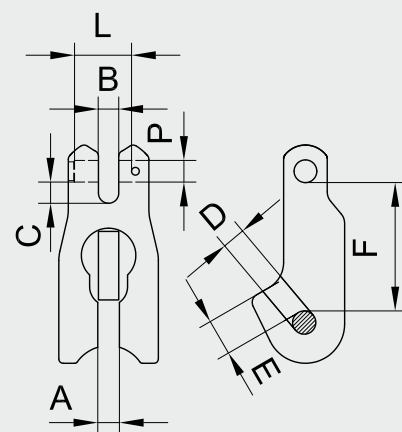
Řetězárna a.s.®



Zkracovací hák s vidlicí CFX pro montované vázací řetězy pevnostní třídy 10

Verkürzungshaken mit Gabel Güteklasse 10
Clevis Type CFX - Shortening Hook – Grade 10

Označení Kenn- zeichnung Marking	Tloušťka řetězu Ketten- dicke Chain size mm	Rozměry v mm Abmessungen in mm. Dimensions (mm)								Hmotnost Gewicht Weight kg	Nosnost Trag- fähigkeit W.L.L. kg
		A	B	C	G	H	M	R	P x L		
CFX 06	6	8	8	8,8	22	22	35,5	51,5	7,5x17,5	0,20	1 400
CFX 07	7	10	10	11,4	30	28	47	66,5	9x22,5	0,44	1 900
CFX 08	8	10	10	10,9	30	28	47	66	10x22,5	0,44	2 500
CFX 10	10	13	13	15	44	34	55	79,9	13x31,5	0,96	4 000
CFX 13	13	17	17	17,4	53	47	81	105,4	16x42	2,10	6 700
CFX 16	16	19	19	18,3	64	60	92	111,8	21x51,5	3,40	10 000
CFX 20	20	23,5	23	22	85	65	100	118	24x61,5	5,20	16 000
CFX 22	22	26	26	25	92	68	120	154	26x72	7,80	19 000



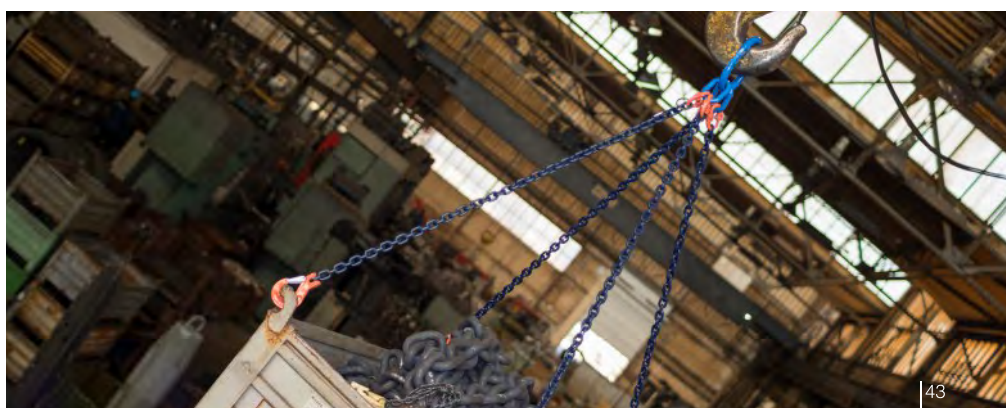
Zkracovací spojka s pojistkou CXX pro montované vázací řetězy pevnostní třídy 10

Verkürzungskupplung mit Sicherung Güteklasse 10
Shortening Clutch CXX - with Safety Latch – Grade 10

Označení Kenn- zeichnung Marking	Tloušťka řetězu Ketten- dicke Chain size mm	Rozměry v mm Abmessungen in mm. Dimensions (mm)								Hmotnost Gewicht Weight kg	Nosnost kg W.L.L.
		A	B	C	D	E	F	G	P x L		
CXX 06	6	8	8	10	8	19	45	23	7,5x17,5	0,21	1 400
CXX 07	7	9,5	9,5	10	9,5	23,5	56	29	9x22,5	0,48	1 900
CXX 08	8	9,5	9,5	10	9,5	23,5	56	29	10x22,5	0,48	2 500
CXX 10	10	12	12	14,5	12	32,5	78	36	13x31,5	1,12	4 000
CXX 13	13	15,5	15,5	18	15,5	44	90	35	16x42	1,83	6 700
CXX 16	16	19	21	21	19	50	106	38	21x51,5	2,83	10 000



Jiné komponenty na vyžádání
Weitere Komponenten auf Anfrage
Other components on request



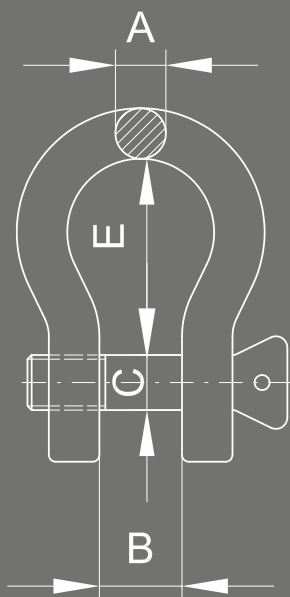


PŘÍSLUŠENSTVÍ PEVNOSTNÍ TŘÍDY 5 ZUBEHÖR GÜTEKLASSE 5 ACCESSORIES, STRENGTH CLASS 5

Třmen se závitovým svorníkem T5

Bügel mit Gewindebolzen T5
Clevis with a grub screw T5

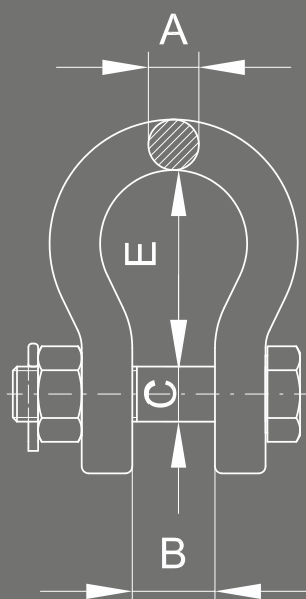
Označení Kennzeichnung Marking	Rozměry v mm Abmessungen in mm. Dimensions (mm)				Hmotnost Gewicht Weight kg	Nosnost Tragfähigkeit W.L.L. kg
	A	B	C	E		
0,75	8	13	10	31	0,08	750
1,0	10	16	11	36	0,14	1 000
1,5	11	18	13	42	0,22	1 500
2,0	13	21	16	48	0,33	2 000
3,25	16	27	19	60	0,65	3 250
4,75	19	32	22	71	0,97	4 750
6,5	22	36	25	84	1,52	6 500
8,5	25	43	29	95	2,39	8 500
9,5	29	46	32	108	3,15	9 500
12,0	32	52	35	119	4,32	12 000
13,5	35	57	38	133	5,67	13 500
17,0	38	60	41	146	7,79	17 000
25,0	44	73	51	178	12,51	25 000
35,0	51	83	57	197	18,5	35 000



Třmen se šroubem a maticí T5

Bügel mit Schraube und Mutter T5
Clevis with nut and bolt load pin T5

Označení Kennzeichnung Marking	Rozměry v mm Abmessungen in mm. Dimensions (mm)				Hmotnost Gewicht Weight kg	Nosnost Tragfähigkeit W.L.L. kg
	A	B	C	E		
0,5	6	13	8	26	0,06	500
0,75	8	14	10	31	0,1	750
1,0	10	17	11	37,5	0,2	1 000
1,5	11	18	13	42,5	0,3	1 500
2,0	13	21	16	48	0,37	2 000
3,25	16	27	19	60	0,71	3 250
4,75	19	32	22	71	1,27	4 750
6,5	22	36	25	84	1,78	6 500
8,5	25	43	29	95	2,52	8 500
9,5	29	46	32	108	3,53	9 500
12,0	32	52	35	119	5,04	12 000
13,5	35	57	38	133	6,84	13 500
17,0	38	60	41	146	8,78	17 000



POUŽÍVÁNÍ, ÚDRŽBA A OPRAVY LAGERUNG, BENUTZUNG, WARTUNG und REPARATUREN (siehe auch ČSN/EN 818-6 Ausgabe 10.2008) USE, MAINTENANCE AND REPAIRS

Uskladnění / Lagerung / Storage

Vázací řetězy skladovat v suchém prostředí. Neměly by se po použití nechávat ležet na zemi vystavené povětrnostním vlivům.

Anschlagketten trocken lagern. Nach der Benutzung nicht auf dem Boden, den Witterungseinflüssen ausgesetzt, liegen lassen.

Once used, chain slings should be stowed on a properly designed rack. They should not be left on the floor exposed to the weather, as they may rust and become damaged.

Manipulace s břemenem / Benutzung / Handling a load

Dobře naplánujte způsob vázání, zvedání, přenášení i ukládání břemene. Zavěšený náklad by nikdy neměl zůstat bez dozoru! Při manipulaci s břemenem dodržujte následující pravidla:

- Řetězy by měly být při zavěšování břemene nezkroucené a bez uzlů.
- Břemeno dobře uchytit v ohybu háku, nikdy ne na špičce háku.
- Chránit řetěz před nepříznivým ohybem přes ostré hrany, nejlépe vypořádáním ochrannou podložkou.
- Vázací řetěz je nutné chránit před trhavými rázy.
- Nepřítlačít břemenem vázací řetěz k podkladu, břemeno neválet po řetězu, násilím nevyprošťovat řetěz zpod břemene.
- Vázací řetěz nepřetěžovat a nepoužívat poté, co byla některá součást deformovaná.
- Nesmí se spojovat články řetězu šroubem nebo drátem.
- Svařování řetězů, závěsných ok i háků je zakázáno.

Das Anschlagen, Anheben, die Beförderung und das Absetzen der Last gut planen. Die aufgehängte Last nie unbeaufsichtigt lassen! Nie unter schwebender Last stehen. Bei Manipulation mit der Last folgende Regeln einhalten:

- *Die Ketten müssen beim Aufhängen der Last unverdreht und knotenfrei sein.*
- *Die Last gut in die Hakenrundung hängen, Haken nie an der Spitze belasten.*
- *Die Kette vor ungünstiger Biegung über scharfe Kanten schützen am besten durch Kantenschutz.*
- *Die Anschlagkette vor ruckartigen Bewegungen schützen.*
- *Die Last nicht auf die Kette absetzen; die Last nicht auf die Kette wälzen; die Kette nicht mit Gewalt unter der Last hervorziehen.*
- *Die Anschlagkette nicht überlasten und bei Deformationen der Glieder nicht mehr benutzen.*
- *Kettenglieder nicht mit Schrauben oder Drähten verbinden.*
- *Schweissen der Ketten, Aufhängegliedern, Haken und anderen Bauteilen der Anschlagketten ist verboten.*

Prior to lifting a load always establish how much the load to be handled weighs. Plan how the load is to be secured, lifted, transferred and landed. When handling a load, the following rules should be observed:

- While suspending the load the chains should be free from twists and knots.
- Attach the load properly in the “bowl” of the hook, never load on the tip of the hook.
- Protect the chain against sharp edges or corners, by using protective pads or timber battens.
- Sling chains must be protected from high acceleration forces and shock loadings.
- Always prepare the landing site with wooden battens before initiating the lift. Never land the load on the chain and never drag a trapped chain from beneath a load.
- Never exceed the working load limit (W.L.L.) marked on the sling tally.
- Do not leave a suspended load un-attended.
- Do not connect the links of the chain using bolts or wire.
- Welding of chains, lifting lugs and hooks is prohibited.

Údržba / Wartung / Maintenance

Běžná provozní kontrola

Běžná kontrola vázacích řetězů slouží k odhalení zjevných poškození, jako např. zkroucení, ohnutí, vytažení článků, nefunkčnost háků apod.

Laufende Betriebskontrolle

Die laufende Betriebskontrolle dient der Aufdeckung sichtbarer Beschädigungen wie z.B. Verdrehungen, Verbiegungen, gelängte Glieder, nicht funktionsfähige Haken usw.

Standard operating check

All chain slings should be checked before use and withdrawn from service and referred to a competent person if the following faults are found:

- Distortion of the links, connectors or hooks.
- Stretch in any link of the chain links.
- Wear in the chain, especially between adjoining links. The average diameter at any point should not be less than 90% of the nominal chain diameter.

Periodická důkladná kontrola

Během používání jsou vázací řetězy vystaveny podmínkám, které mohou mít vliv na jejich spolehlivost a tím i na bezpečnost zvedání. Proto je nutné pravidelně kontrolovat jejich technický stav. Prohlídku by měla provádět odpovědná osoba v intervalech nepřekračujících 12 měsíců. Tento interval bude menší, kde je to považováno za nezbytné s ohledem na provozní podmínky. Při tříleté kontrole se navíc provede nedestruktivní defektoskopická zkouška na trhliny. Tuto kontrolu lze objednat i u výrobce.

Periodische gründliche Kontrolle

Während ihrer Benutzung sind die Ketten Bedingungen ausgesetzt, die Einfluss auf ihre Zuverlässigkeit und damit die Sicherheit beim Heben haben. Deshalb muss ihr technischer Zustand regelmäßig kontrolliert werden. Die Durchsicht sollte eine verantwortliche Person in 12 Monate nicht übersteigenden Intervallen vornehmen. Dieser Intervall muss verkürzt werden, wenn es die Betriebsbedingungen verlangen. Nach drei Jahren muss eine zerstörungsfreie Fluxprüfung auf Risse, erfolgen. Diese Kontrolle kann am besten beim Hersteller durchgeführt werden.

Thorough Examination

During use, chain slings are subjected to conditions that may affect their reliability, consequently, the safety of chain sling may be compromised. It is therefore necessary to check their technical condition on a regular basis. The inspection should be conducted by a competent person at intervals not exceeding 12 months. This interval may be shorter where European legislation differs, for example in the UK the majority of industrial sectors apply a maximum interval of six months. In addition, non-destructive defectoscopic testing for cracks shall also be part of a three-year check. This check may also be carried out at the manufacturer's facility..

Vyřazení vázacího řetězu z používání

Vázací řetěz je nutné vyřadit při následujících závadách:

- ztráta identifikace vázacího řetězu (ztráta štítku, nečitelné údaje na štítku).
- deformace horního nebo dolního koncového vybavení
- prodloužení řetězu (důsledek přetížení vázacího řetězu), nebo nedostatečný volný pohyb mezi články, nebo viditelný rozdíl v délce pramenů vícepramenného vázacího řetězu
- opotřebenosti řetězových článků
 - na rovném úseku článku opotřebenosti o cizí předměty
 - v ohbí článku opotřebenosti vzájemným stykem mezi články víc jak o 10% původního průřezu
- zářezy, vruby, trhliny, hluboká koroze, změna barvy vlivem tepla, nepřipustné jsou hluboké vruby a ostré příčné vruby
- známky rozevírání háků, tj. viditelné zvětšení ústí; zvětšení by nemělo přesáhnout 10% základní hodnoty, nebo může být takové, aby umožnilo funkci zajišťovací západky.

Ablage von Anschlagketten

Anschlagketten müssen bei folgenden Mängeln abgelegt werden:

- *Verlust des Markierungsanhängers oder unleserliche Angaben*
- *Beschädigung oder Deformation des Aufhängegliedes oder der Kette durch Überbelastung oder keine freie Bewegung zwischen den Gliedern oder sichtbarer Unterschied der Stranglängen bei mehrsträngigen Anschlagketten.*
- *Abnutzung der Kettenglieder*
- *Abrieb am geraden Gliedschenkel oder in der Rundung Abnutzung durch gegenseitigen Abrieb um mehr als 10 % des ursprünglichen Querschnitts*
- *Einschnitte, Kerben, Risse, Tiefenkorrosion, Farbveränderung durch Wärme. Unzulässig sind tiefe Kerben und scharfe Querkerven*
- *Sichtbare Vergrößerung der Hakenöffnung; die Vergrößerung sollte 10% des Grundwerts nicht übersteigen oder so sein, dass die Sicherungsfalle funktioniert.*

