

Oficiální prodejce:

**PAVLÍNEK**  
VÁZACÍ PROSTŘEDKY

Šalounova 746/31  
703 00 Ostrava - Vítkovice  
www.pavlinek.cz

Tel.: +420 595 693 911  
Fax: +420 595 693 958  
E-mail: obchod@pavlinek.cz

**pewag**

**STRONG  
IS NOT  
ENOUGH**  
www.pewag.com

# pewag winner profilift vázací body

Zvedání a kotvení



Oficiální prodejce:



Šalounova 746/31  
703 00 Ostrava - Vítkovice  
www.pavlinek.cz

Tel.: +420 595 693 911  
Fax: +420 595 693 958  
E-mail: obchod@pavlinek.cz

## Inteligentní řešení

# peTAG solution



**Pozor!**  
Více informací o inteligentním  
řešení na straně 10 a 11.

## Šroubovací a navařovací vázací body pewag

Vázací body pewag winner profilift ve vysoké kvalitě a moderním provedení představují nové standardy v řetězovém průmyslu v oblasti zvedání a manipulace s náklady. Jako ideální doplněk úspěšného programu pewag winner zaručují vysoký stupeň bezpečnosti, uživatelského komfortu a kompatibilitosti, spojený se snadno použitelnými modely a vynikajícími kvalitativními vlastnostmi.

### pewag group

Vítejte ve skupině pewag	4-5
Historie, politika jakosti	6
Oblasti působnosti, životní prostředí	7
Sídla a pobočky	8

### peTAG solution

peTAG solution	10-11
----------------	-------

### Šroubovací vázací body

Šroubovací vázací body	12-37
------------------------	-------

### Navařovací vázací body

Navařovací vázací body	38-41
------------------------	-------

### Náhradní díly

Náhradní díly	42-47
---------------	-------

### Uživatelské informace

Uživatelské informace	48-51
-----------------------	-------

# Vítejte ve společnosti pewag group

**Jsme mezinárodně působící společnost. Naše úspěšná historie sahá až do roku 1479.**

**Vize firmy je zásadou pro náš podnik, kterou společně podporujeme, a je proto závazná pro veškeré naše konání a rozhodování ve firmě:**

Naše potěšení z inovací je zároveň naším záměrem, aby všechny produkty společnosti pewag group byly vždy těmi nejlepšími produkty na svém trhu. Vysoká kvalita našich produktů a služeb, jako i osobní nasazení našich zaměstnanců, jsou základem pro dosažení vyjímečných výkonů a absolutní spokojenosti zákazníků.

## Zásady společnosti pewag group

### Leading in Quality

Hodnotu značkových výrobků pewag group tvoří především jejich prvotřídní kvalita, inovace a pravidelná a jednotná komunikace.

Předvídáme poptávku a změny v okolí a přizpůsobujeme naše strategie, organizaci a obchodování tak, abychom uspokojili potřeby našich zákazníků. Poskytujeme optimální poměr mezi cenou a výkonem, dodržujeme termíny dodání a nabízíme dobře fungující a vstřícný servis.

### Leading in Responsibility

Zavazujeme se k opatrnému zacházení, snižováním používání energie a surovin, zajišťováním trvanlivosti našich výrobků, které se dají recyklovat.

Ceníme si otevřeného, upřímného a týmově orientovaného stylu práce. Ten je založen na otevřených komunikačních myšlenkách, názorech a zkušenostech našich zaměstnanců, které nám jsou důležitou podporou při procesu rozhodování.

Usilujeme o stabilní a férové partnerství s našimi zaměstnanci, zákazníky, dodavateli a ostatními obchodními partnery a při obchodních rozhodnutích bereme na zřetel i sociální hlediska.

### Leading in Technology

Zárukou naší technologické vyspělosti je naše úsilí ve zvyšování kvality, neustálé zlepšování a inovace produktů a výrobních procesů.

Usilujeme o zachování vedoucí pozice v oboru technologie produktů, abychom mohli našim zákazníkům zaručit vždy optimální řešení a nám možnosti expanze a udržení naší pozice na trhu.

### Leading in Economics

Ve všech našich procesech využíváme hospodářských praktik a efektivitu a usilujeme o neustálé zdokonalování.

Prostřednictvím stálého zvyšování kvality našich služeb a našich společných výkonů, zajišťujeme naší organizaci dlouhodobou úspěšnou budoucnost.



pewag je moderní společnost, která je založena na více než pětset let staré tradici a zkušenostech. Od založení se mnohé změnilo, ale přetrvaly hodnoty, které od začátku umožnily náš úspěch.

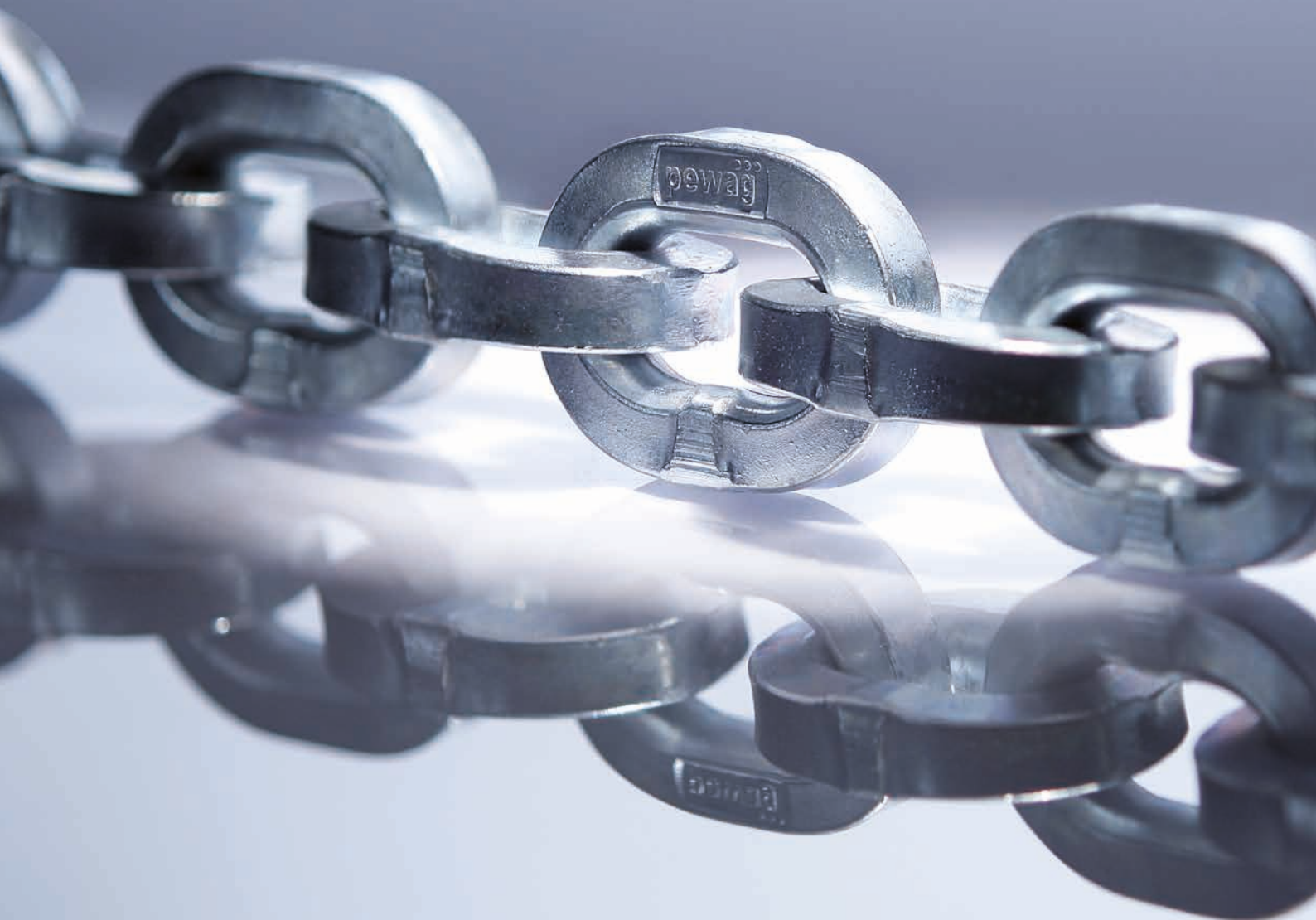
**pewag group –  
Inovace. Kvalita. Partnerství.**

Oficiální prodejce:

**PAVLÍNEK**  
VÁZACÍ PROSTŘEDKY

Šalounova 746/31  
703 00 Ostrava - Vítkovice  
www.pavlinek.cz

Tel.: +420 595 693 911  
Fax: +420 595 693 958  
E-mail: obchod@pavlinek.cz



# Historie společnosti pewag group

## Náskok díky tradici

Historie společnosti pewag group sahá zpět až do 15. století a řadí nás tak k jednomu z nejstarších výrobců řetězů na světě. S těmito zkušenostmi jsme připraveni pro budoucnost.

### Chronologická tabulka významných událostí

- 1479** první průkazná zmínka o kovárně v Brücklu
- 1787** založení řetězářské kovárny v Kapfenbergu
- 1803** založení sídla v Grazu
- 1836** zřízení slévárny v Brücklu
- 1912** výroba prvního sněhového řetězu značky pewag
- 1923** spojením továren v Grazu a Kapfenbergu vznikl název „pewag“
- 1972** založení pobočky v Německu
- 1975** založení pobočky v USA
- 1993** založení pewag austria GmbH
- 1994** založení první dceřiné společnosti v České republice
- 1999** spojení se skupinou Weissenfels
- 2003** oddělení od skupiny Weissenfels
- 2005** rozdělení koncernu na dvě skupiny:  
Schneeketten Beteiligungs AG Konzern – sněhové řetězy  
pewag austria GmbH Konzern – technické řetězy
- 2009** získání Chaineries Limousines S.A.S.
- 2012** založení první výrobní společnosti v USA
- 2013/** založení široké řady mezinárodních prodejních
- 2014** společností



Litografie slévárny v Brücklu 1855



Kovárna pro výrobu kotevnic řetězů 1878



Kovárna 1956

# Management kvality

## Naše politika kvality

Naším nejvyšším cílem je spokojenost zákazníků. Kvalita znamená vyvíjet, vyrábět a dodávat jen takové výrobky a služby, které zákazníci naplno uspokojí. Politika kvality společnosti pewag group určena zásadou:

**„Svým zákazníkům poskytujeme vysoce kvalitní výrobky a služby, které plně odpovídají nejmodernější technice a jejich požadavkům!“**, je shrnuta do čtyř závazných principů, uvedených níže.

### Kvalita s tržní orientací

Aby si společnost pewag group udržela a rozšířila svou konkurenční pozici, musí kvalita jejich výrobků a služeb odpovídat jak dohodnutým specifikacím zákazníků, tak i jejich oprávněným očekáváním vůči jedné z předních společností. Žádný výrobek nesmí ohrozit člověka ani životní prostředí.

### Ekonomická kvalita

Jako podnik orientovaný na zisk musí pewag group stanovit a zajistit kvalitu s přihlédnutím k daným materiálním, personálním a finančním možnostem – tzn. určit a zajistit přiměřený poměr ceny a výkonu, který je zákazník připraven zaplatit.

### Odpovědnost za kvalitu

Vysoká kvalita klade vysoké požadavky na všechny zaměstnance. Management kvality je úkolem a povinností vedoucích pracovníků na všech úrovních. Vedoucí pracovníci musejí instruovat, motivovat a školit každého zaměstnance. Pro podporu uvědomění kvality je třeba věnovat maximální pozornost vzdělávání a doškolování všech zaměstnanců. Každý zaměstnanec nese odpovědnost za kvalitu své práce.

Pro každého zaměstnance platí: **„KVALITA ZAČÍNÁ U MĚ“**

### Zajištění kvality s orientací na proces

Úzká součinnost prodeje, vývoje, výroby až po zákaznický servis je v rámci jednotlivých podniků upravena také stanovenými procesy a činnostmi i jejich pravomocí a odpovědností. Neustálé zlepšování techniky a procesů má zajistit další plynulý rozvoj efektivity naší práce a kvality.



## Oblasti působnosti

### Práce s pewag produkty

Společnost pewag group disponuje rozsáhlým a rozmanitým spektrem výrobků a služeb.

Škála výrobků sahá od záběrových řetězů na pneumatiky (sněžové řetězy pro osobní, nákladní a zvláštní vozy), ochranných řetězů pro kolové nakladače, přes různé technické řetězy, až po výrobky ze sortimentu Do-it-yourself (tj. nezkoušené řetězy, popruhy, apod.)



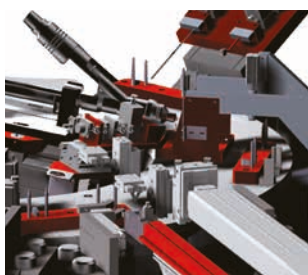
**Segment A**  
Sněžové a  
terénní řetězy



**Segment B**  
Břemenové a  
dopravníkové řetězy



**Segment C**  
Do-it-yourself



**Segment D**  
Inženýrství



**Segment F**  
Vázací a  
kotevní řetězy



**Segment G**  
Ochranné  
řetězy

## Životní prostředí – přebíráme zodpovědnost

### Naše energetická a ekologická politika



Rakouská pobočka v Kapfenbergu se využívá více než 270 let pro zpracování kovů. Závod Brückl, který se nachází rovněž v Rakousku, je v listinách poprvé zmíněn již roku 1479.

Díky této dlouhé tradici bereme ve všech mezinárodních pobočkách velmi vážně odpovědnost za své výrobky, zaměstnance a životní prostředí. Proto je pro nás samozřejmostí, že přírodní zdroje využíváme co nejefektivněji, což chceme zajistit i v budoucnosti vývojem nových výrobních technologií. Naším důležitým úkolem je plynulé zlepšování energetické efektivity a s tím spojené dlouhodobé snižování spotřeby energie. Rovněž důsledně inovujeme výrobky, aby jejich dlouhá životnost a nízká hmotnost zajišťovaly stále vyšší nosnost a bezpečnost u našich zákazníků. Zavazujeme se dodržovat všechny energetickoprávní předpisy i předpisy s významem pro životní prostředí a plynule zlepšovat své výkony pomocí definovaných cílů. Za tím účelem používáme moderní výrobní technologie. Důležitým krokem je v tomto případě poskytování informací o realizaci těchto cílů a zapojení všech zaměstnanců (Ž/m). Jsme přesvědčeni, že informovaní a motivovaní zaměstnanci se aktivně podílejí na ochraně životního prostředí.

Tam, kde nemůžeme zatížení životního prostředí zabránit, si klademe za cíl nepřetržitě snižovat používání energie, snižovat emise znečišťující životní prostředí a také produkci odpadu. Při nákupu nových strojů se zaměřujeme na technologii pro příslušný účel použití, která odpovídá stavu nejlepší techniky, jež je pro nás ekonomicky přijatelná. Především je pro nás důležité požadovat nákup výrobků a služeb s energetickou účinností.

Náš systém řízení s orientací na proces upravuje dokumentaci všech postupů relevantních pro životní prostředí. To zahrnuje také předběžná opatření pro případy havárií a chování v řádném i mimořádném výrobním procesu. Systematickým sledováním a kontrolou svých aktivit ve vztahem k životnímu prostředí jako i ochrannými opatřeními identifikujeme odchylky a slabé stránky a zavádíme nápravná opatření. To rovněž probíhá s ohledem na organizaci postupů v rámci podnikové ekonomiky, abychom i zde mohli dosáhnout zlepšení. Chceme vést se zákazníky, sousedy a úřady otevřený dialog a tak je vhodnou formou informovat o svém energetickém a ekologickém zapojení.

Prostřednictvím cíleného poradenství chceme informovat své zákazníky o ekologických aspektech v souvislosti s používáním našich výrobků – zejména o jejich dlouhé životnosti. Snažíme se seriózní komunikací motivovat své dodavatele a zákazníky, aby přemýšleli o ochraně životního prostředí ve své oblasti zájmu a uplatňovali stejné ekologické normy jako my.



# V blízkosti zákazníka

## Mezinárodní účast

Během úspěšné pětisetleté historie se firma pewag rozvinula z malé skromné společnosti na skupinu podniků s několika dílčími koncerny operujícími po celém světě.

Svámi 12 výrobními závody a 39 distribučními a jinými společnostmi na všech pěti kontinentech dokládá společnost pewag svůj nárok na pozici jednoho z předních výrobců řetězů na světě.

Kromě četných vlastních provozoven spoléhá pewag jakožto mezinárodní podnik na hustou, silnou a profesionální síť partnerů. Tyto kooperace mu v současné době umožňují zajišťovat optimální péči o zákazníky ve více než 100 zemích světa.

## Výrobní a prodejní místa

### Evropa

Rakousko	pewag austria GmbH, Graz pewag austria GmbH, Kapfenberg pewag Schneeketten GmbH & Co KG, Graz pewag Schneeketten GmbH & Co KG, Brückl pewag engineering GmbH, Kapfenberg pewag austria Vertriebsgesellschaft mbH, Graz pewag Ketten GmbH, Klagenfurt pewag International GmbH, Klagenfurt
Německo	pewag Deutschland GmbH, Unna pewag Schneeketten Deutschland GmbH, Unna
Francie	pewag france SAS, Echirolles / Grenoble Chaineries Limousines SAS, Bellac
Itálie	pewag italia srl, Andrian
Chorvatsko	pewag d.o.o, Kroatien, Zagreb
Nizozemí	pewag nederland BV, Hillegom APEX International BV, Hillegom APEX Automotive BV, Hillegom
Polsko	pewag polska Sp z.o.o., Buczkowice
Portugalsko	pewag Portugal – Comercio de Produtos e Eqibamentos Industriais, Lda, Santo Antão do Tojal
Rumunsko	pewag Romania SRL, Sibiu County
Rusko	OOO "PEWAG", Moscow
Švédsko	pewag sweden AB, Emmaboda
Slovenská Republika	pewag Slovakia sro, Nitra
Česká Republika	pewag Czech sro, Vamberk pewag Snow Chains sro, Vamberk pewag sro, Vamberk pewag Czech sro, Česká Trebová peform Chrudim sro, Chrudim

### Evropa

Ukrajina	TOV pewag Ukraine GmbH, Lviv
----------	------------------------------

### Severní Amerika

USA	pewag Inc, Bolingbrook, Illinois pewag Inc, Rocklin, California pewag Traction Chain Inc, Pueblo, Colorado
Mexiko	pewag Mexico SA de CV, Mexico

### Jižní Amerika

Brazílie	pewag Brasil Comércio de Correntes Ltda., São Paulo
Kolumbie	pewag Columbia S.A.S, Medellin

### Afrika

Jižní Afrika	pewag chain south africa (pty) ltd., Rivonia
--------------	--

### Austrálie

Austrálie	pewag australia Pty Limited, Barrack Heights
-----------	--

### Asie

Indie	pewag India Private Limited, Bangalore
-------	--



Společnost pewag se prezentuje na internetu.

Bližší informace naleznete na:

[www.pewag-group.com](http://www.pewag-group.com)

[www.pewag.cz](http://www.pewag.cz)

**pewag group –  
Inovace. Kvalita. Partnerství.**



peTAG solution umožňuje flexibilní servisní služby a správu širokého spektra různých objektů napříč společnostmi.

## peTAG solution

Inteligentní řešení pro jednoznačnou identifikaci předmětu, přenos dat bez narušení médií, jednoduchý servis objektů, bezpečná archivace dokumentů, efektivní spolupráce s obchodními partnery a mnoho dalšího.

## peTAG info

Chytrý, bezplatný přístup ke konkrétním produktovým informacím přes mobilní internet.



## peTAG manager

Sledujte Váš počítač a mobilní přístroj jak pracují ruku v ruce s tímto adaptabilním, výkonným programem – v jakémkoliv pracovním prostředí a zároveň při zvyšující se kvalitě dat. Drahá přídavná čtecí zařízení a manuální přenos dat jsou minulostí!



# peTAG solution



## peTAG solution klíčová fakta



### Intelligentní software

Úprava údajů, zkušebních postupů a kroků dle požadavků uživatele. Automatické vytváření, zasílání a archivování zkušebních zpráv. Propracovaný autorizační systém.



### Setří čas & peníze

Efektivní dokumentace pracovních postupů, tedy zjednodušení každodenní práce. Výměna dat bez narušení médií, bezporuchová datová komunikace.



### Mobilní řešení

Přímý přístup k datům odkudkoli (např. nosnost, bezpečnostní informace, nejnovější zkušební zprávy, aj.) Moderní servis objektů přes mobilní aplikaci. Dostupné offline.



### Propojená spolupráce

Přímá výměna a efektivní spolupráce mezi poskytovateli servisu, mechaniky a zákazníky. Vylepšený servis a kvalita dat. Vyšší spokojenost a loajalita.



### Vždy aktuální

Přístup k nejnovějším produktovým údajům a informacím, přehled všech testovaných údajů, dokumentace zkušebních procesů. Dohledatelnost historie objektu.





# Šroubovací vázací body

## Přehled

### Obsah

Výhody, přehled	14-15
PLGW pewag winner profilift gamma	16-19
PLGW-SN pewag winner profilift gamma supreme matice	20-21
PLGWI pewag winner profilift gamma nerezové provedení	22-24
PLGW porovnání: výhody	25
PLAW pewag winner profilift alpha	26-29
PLBW pewag winner profilift beta	30-33
PLDW pewag winner profilift delta	34-35
AOR kotvící bod	36
RGS šroub s okem z legované oceli	37





Oficiální prodejce:

**PAVLÍNEK**  
VÁZACÍ PROSTŘEDKY

Šalounova 746/31  
703 00 Ostrava - Vítkovice  
www.pavlinek.cz

Tel.: +420 595 693 911  
Fax: +420 595 693 958  
E-mail: obchod@pavlinek.cz

**pewag**



# pewag – inovace, kvalita a bezpečnost

## Zvedat a kotvit: zaručujeme nejvyšší bezpečnost pro obsluhu zboží při zvedání a kotvení

Přední rakouský výrobce řetězů pewag je zaslouženě hrdý na svou reputaci ohledně inovací, kvality a bezpečnosti. Kvalifikace společnosti ve vytváření nových standardů vychází ze zkušeností, které se vyvíjely po staletí, a vázací body nejsou výjimkou. Ve skutečnosti se pewag dlouho zabýval novými možnostmi v otázkách zvedání a přesunu nákladu.

Vázací body pewag winner profilift představují posílení celosvětově úspěšného programu vázacích prostředků pewag winner a umožňují společnosti pewag proniknout do dalších výrobních oblastí. pewag nově vstupuje na tuto část trhu s poslední inovací v oblasti šroubovacích vázacích bodů. Současně pracuje na dalším rozšíření sortimentu vázacích bodů, prioritou je bezpečnost a optimální použití. Každý vázací bod pewag winner je označen sériovým číslem a vyniká inovativním designem.

Vázací body pewag winner profilift jsou v souladu se strojním nařízením (MRL) 2006/42/EG, respektive strojní směrnici (MSV) 2010 stejně tak s normou EN 1677-1 a technickými specifikacemi. Vázací body pewag winner profilift jsou vyráběny v závodech certifikovaných dle ISO 9001 a 14001. Zaručují 4- respektive 5ti násobný bezpečnostní koeficient a maximální dynamické zatížení, testováno s 2.5 násobkem pracovního zatížení min. 20.000 cyklů.

Tabulka pracovního zatížení – závisí na způsobu aplikace vázacího bodu, počtu pramenů a úhlu sklonu – je nedílnou součástí podrobného návodu k použití, který je v souladu se strojní směrnici (MSV) 2010, respektive strojním nařízením. Návod k použití je součástí každého balení vázacího bodu.

Internetové stránky obsahují podrobné informace o nosnostech či rozměrech bodů, stejně jako 3D modely pro projektanty.



Ražení se sériovým číslem




Testování v laboratoři pewag



Návod k obsluze


## Šroubovací vázací body – rozmanitost

Rozmanitost má jméno: pewag! Náš sortiment zahrnuje kvalitní výrobky, které jsou vhodné pro zvedání téměř čehokoli.

PLGW pewag winner profilift gamma supreme a basic	Označení	Závit [mm]	Nosnost [kg]
	PLGW 0,3 t	M8 x 1,25	300
	PLGW 0,5 t	M10 x 1,5	500
	PLGW 0,7 t	M12 x 1,75	700
	PLGW 1,5 t	M16 x 2	1.500
	PLGW 2,3 t	M20 x 2,5	2.300
	PLGW 2 t inox*	M20 x 2,5	2.000
	PLGW 3,2 t	M24 x 3	3.200
	PLGW 4 t	M30 x 3,5	4.000
	PLGW 4,9 t	M30 x 3,5	4.900
	PLGW 7 t	M36 x 4	7.000
	PLGW 9 t	M42 x 4,5	9.000
	PLGW 12 t	M48 x 5	12.000


\* Více informací o PLGWl pewag winner profilift gamma inox v nerezovém provedení strana 22-24.

PLGW-SN pewag winner profilift gamma supreme	Označení	Závit [mm]	Nosnost [kg]
	PLGW-SN 0,3 t	M8 x 1,25	300
	PLGW-SN 0,5 t	M10 x 1,5	500
	PLGW-SN 0,7 t	M12 x 1,75	700
	PLGW-SN 1,5 t	M16 x 2	1.500
	PLGW-SN 2,3 t	M20 x 2,5	2.300
	PLGW-SN 3,5 t	M24 x 3	3.500
	PLGW-SN 4,9 t	M30 x 3,5	4.900


PLAW pewag winner profilift alpha	Označení	Závit [mm]	Nosnost [kg]
	PLAW 0,3 t	M8 x 1,25	300
	PLAW 0,63 t	M10 x 1,5	630
	PLAW 1 t	M12 x 1,75	1.000
	PLAW 1,5 t	M16 x 2	1.500
	PLAW 2,5 t	M20 x 2,5	2.500
	PLAW 4 t	M24 x 3	4.000
	PLAW 6 t	M30 x 3,5	6.000
	PLAW 7 t *	M36 x 4	7.000
	PLAW 8 t	M36 x 4	8.000
	PLAW 10 t	M42 x 4,5	10.000
	PLAW 15 t	M42 x 4,5	15.000
	PLAW 20 t	M48 x 5	20.000

\* Speciální druhy na zakázku!

PLBW pewag winner profilift beta	Označení	Závit [mm]	Nosnost [kg]
	PLBW 0,3 t	M8 x 1,25	300
	PLBW 0,6 t	M10 x 1,5	600
	PLBW 1 t	M12 x 1,75	1.000
	PLBW 1,3 t	M14 x 2	1.300
	PLBW 1,6 t	M16 x 2	1.600
	PLBW 2 t	M18 x 2,5	2.000
	PLBW 2,5 t	M20 x 2,5	2.500
	PLBW 3 t	M22 x 2,5	3.000
	PLBW 4 t	M24 x 3	4.000
	PLBW 5 t	M27 x 3	5.000
	PLBW 6,3 t	M30 x 3,5	6.300
	PLBW 8 t	M33 x 3,5	8.000
	PLBW 10 t	M36 x 4	10.000
	PLBW 12,5 t	M42 x 4,5	12.500
	PLBW 15 t	M48 x 5	15.000

PLDW pewag winner profilift delta	Označení	Závit [mm]	Nosnost [kg]
	PLDW 0,3 t	M8 x 1,25	300
	PLDW 0,5 t	M10 x 1,5	500
	PLDW 0,7 t	M12 x 1,75	700
	PLDW 1 t	M14 x 2	1.000
	PLDW 1,5 t	M16 x 2	1.500
	PLDW 2,5 t	M20 x 2,5	2.500
	PLDW 4 t	M24 x 3	4.000
	PLDW 6 t	M30 x 3,5	6.000
	PLDW 8 t	M36 x 4	8.000
	PLDW 10 t	M42 x 4,5	10.000
	PLDW 12,5 t	M48 x 5	12.500

Brzy dostupné i ve vel. M 56 a M 64.

AOR Vysokopevnostní vázací oko	Označení	Závit [mm]	Nosnost [kg]
	AOR 10	M16 x 2	3.150
	AOR 13	M20 x 2,5	5.300
	AOR 16	M30 x 3,5	8.000
	AOR 22	M36 x 4	15.000
	AOR 26	M42 x 4,5	21.200
	AOR 28	M45 x 4,5	25.000
	AOR 32	M56 x 5,5	31.500
	AOR 34	M56 x 5,5	36.000

RGS Vysoko pevnostní bod s okem	Označení	Závit [mm]	Nosnost [kg]
	RGS 8	M8 x 1,25	400
	RGS 10	M10 x 1,5	700
	RGS 12	M12 x 1,75	1.000
	RGS 14	M14 x 2	1.200
	RGS 16	M16 x 2	1.500
	RGS 20	M20 x 2,5	2.500
	RGS 24	M24 x 3	4.000



## pewag PLGW Šroub s okem

### pewag winner profilift gamma supreme – šroub s okem Blízko k dokonalosti.

Zvedací bod, který byl vyvinut a vyroben dle nejnovějších standardů si zaslouží výmluvné označení: pewag winner profilift gamma supreme.

Jednoduše ručně utáhněte, poté nastavte ve směru zatížení – tento systém se ideálně hodí pro častou montáž/demontáž. Tento patentovaný systém je osvědčený a slibuje nepřekonatelnou lehkost použití.

Tento šroub s okem je otočný v rozsahu 360°, obsahuje speciální vyměnitelný šroub, který je 100 % defektoskopicky testován a také chromován povrchovou úpravou proti korozi bez chromu 6+. Bod je označen nosností a velikostí závitů. Integrovaná objímka chrání povrch nákladu. Každý vázací bod je opatřen sériovým číslem, které je uvedeno na všech nosných částech jako je oko a šroub, což umožňuje snadnou identifikaci, dohledatelnost a provedení povinných kontrol.

#### PLGW supreme: montáž a demontáž bez náradí

Klapka v pozici 1: klapka nesmí být v kontaktu se šroubem (obr. 1).

- Pojistka je zajištěna pomocí patentové pružiny
- Oko vázacího bodu je otočné

Klapka v pozici 2: klapka je v kontaktu se šroubem (obr. 2)

- Pojistka je zajištěna pomocí patentové pružiny
- Oko vázacího bodu se neotáčí, utahovací síla je přenesena na šroub a vázací bod může být tedy namontován/demontován



PLGW supreme – montáž bez použití náradí

#### PLGW basic:

pewag PLGW pewag winner profilift gamma basic je jednodušší varianta nabízející stejné výhody jako pewag PLGW supreme co se týká rozměrů, nosností a použití. pewag PLGW basic se liší pouze v montáži: montáž a demontáž vyžaduje použití šestiúhelníkového imbusového klíče. Speciální imbusový klíč pro velikosti M8-M20 je dostupný na vyžádání (obr. 6).



Obrázek 1: PLGW supreme otočný



Obrázek 2: PLGW supreme demontáž



PLGW basic – montáž s nástrojem



**Dovolené použití:**

Pro náklad o nosnostech v povolených směrech použití (obr. 3), viz tabulka nosností na následujících stránkách.

Nastavte vázací bod před zvedáním do povoleného směru tahu.

- 4 násobný bezpečnostní faktor v povolených směrech zavěšení

**Nedovolené použití:**

Ujistěte se, že při montáži nemůže dojít k nesprávnému zavěšení břemene z následujících příčin:

- směr tahu je zablokován
- směr tahu není v předepsané oblasti (obr. 4)
- vázací oko se opírá o hrany nebo náklad
- montáž s přídatnými nástroji (např. nástavci) není povolena (obr. 5)

Více podrobností a informací naleznete v uživatelské příručce.

**Výpočet potřebné délky závitu (L):**

$$L = H + S + K + X$$

H = výška materiálu

S = výška podložky

K = výška matice (závisí na velikosti závitu šroubu)

X = přesah délky šroubu (dvojnásobek stoupání závitu)

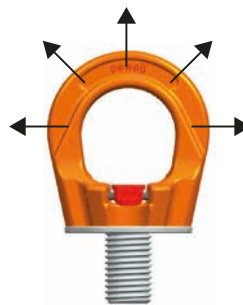
L max. = n max.

Kromě standardní a maximální délky závitu nabízí pewag také zkrácenou délku závitu dle přání zákazníka.

Upínací body s délkou závitu dle přání zákazníka a s maximální délkou závitu jsou dodávány s podložkou a defektoskopicky testovanou a korozi odolnou šroubovací matkou. Každý upínací bod má své sériové číslo.

Dostupný také v peTAG provedení, na vyžádání.

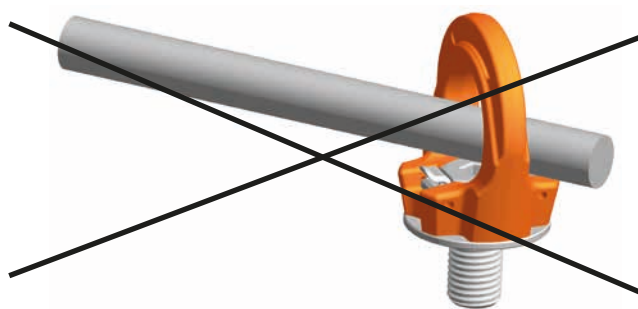
**Detailní informace jako způsob zavěšení, počet pramenů, úhel sklonu apod. naleznete na následujících dvou stranách.**



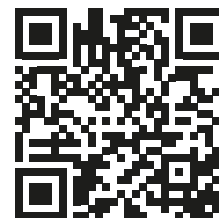
Obrázek 3



Obrázek 4



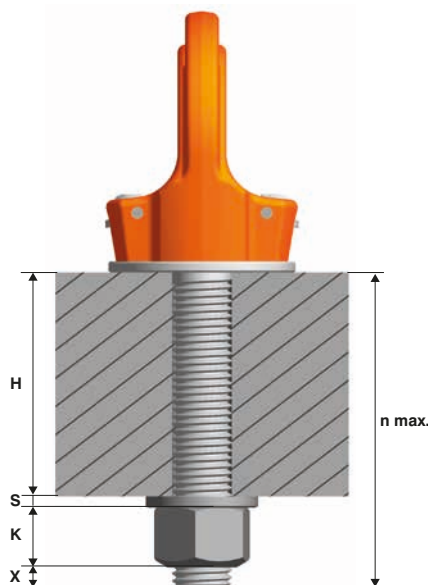
Obrázek 5



Montážní video PLGW



Obrázek 6

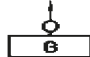
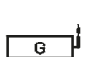
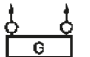









# pewag PLGW Šroub s okem

Způsob zavěšení

Počet pramenů

Úhel sklonu

									
1	1	2	2	2	2	3+4	3+4	2	3+4
0°	90°	0°	90°	0°-45°	45°-60°	0°-45°	45°-60°	asym.	asym.

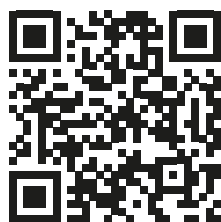
Označení	Závit [mm]	Utahovací moment [Nm]	Nosnost									
			[kg]									
PLGW 0,3 t	M8	Ruční dotažení	1.000	300	2.000	600	400	300	600	400	300	300
PLGW 0,5 t	M10		1.500	500	3.000	1.000	700	500	1.000	700	500	500
PLGW 0,7 t	M12		2.000	700	4.000	1.400	1.000	700	1.400	1.000	700	700
PLGW 1,5 t	M16		4.000	1.500	8.000	3.000	2.100	1.500	3.000	2.200	1.500	1.500
PLGW 2,3 t*	M20		5.000	2.300	10.000	4.600	3.200	2.300	4.800	3.400	2.300	2.300
PLGW 3,2 t*	M24		6.500	3.200	13.000	6.400	4.500	3.200	6.700	4.800	3.200	3.200
PLGW 4 t	M30		12.000	4.000	24.000	8.000	5.600	4.000	8.200	6.000	4.000	4.000
PLGW 4,9 t*	M30		12.000	4.900	24.000	9.800	6.900	4.900	10.300	7.300	4.900	4.900
PLGW 7 t	M36		15.000	7.000	30.000	14.000	9.800	7.000	14.700	10.500	7.000	7.000
PLGW 9 t	M42		22.000	9.000	44.000	18.000	12.600	9.000	18.900	13.500	9.000	9.000
PLGW 12 t	M48		30.000	12.000	60.000	24.000	16.800	12.000	25.000	18.000	12.000	12.000

\* Vyšší nosnost brzy dostupná, momentálně v tomto provedení!

Označení	Závit [palec]	Utahovací moment [libra/palec]	Nosnost									
			[libry]									
PLGW U 3/8	3/8"-16	Ruční dotažení	2.400	1.100	4.800	2.200	1.500	1.100	2.200	1.500	1.100	1.100
PLGW U 1/2	1/2"-13		4.400	1.500	8.800	3.000	2.200	1.500	3.000	2.200	1.500	1.500
PLGW U 5/8	5/8"-11		8.800	3.300	17.600	6.600	4.600	3.300	6.600	4.800	3.300	3.300
PLGW U 3/4	3/4"-10		9.900	4.400	19.800	8.800	6.100	4.400	9.200	6.600	4.400	4.400
PLGW U 1	1"-8		11.000	6.600	22.000	13.200	9.200	6.600	13.600	9.900	6.600	6.600
PLGW U 1 1/4	1 1/4"-7		22.000	8.800	44.000	17.600	12.300	8.800	18.000	13.200	8.800	8.800
PLGW U 1 1/2	1 1/2"-6		33.000	15.400	66.000	30.800	21.500	15.400	32.300	23.100	15.400	15.400
PLGW U 1 3/4	1 3/4"-5		40.000	19.800	80.000	39.600	27.700	19.800	41.500	29.700	19.800	19.800

Jistící faktor 4

Upozornění: Technické změny vyhrazeny!

3D data k upínacím bodům naleznete  
na [www.pewag.com](http://www.pewag.com)



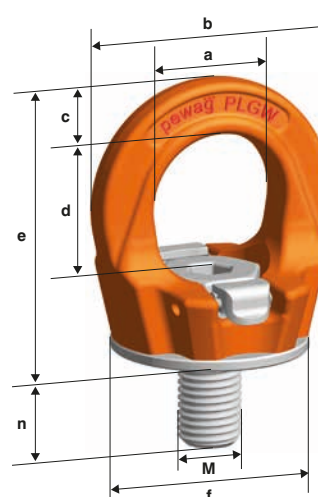
Šalounova 746/31  
703 00 Ostrava - Vítkovice  
www.pavlinek.cz

Tel.: +420 595 693 911  
Fax: +420 595 693 958  
E-mail: obchod@pavlinek.cz

Označení	Závít	Nosnost	a	b	c	d	e	Ø f	n	n max.	⬡	Hmotnost
	[mm]	[kg]	[mm]	[mm]	[mm]	[mm]	[mm]	[mm]	[mm]	[mm]	[mm]	[kg/ks]
PLGW 0,3 t	M8	300	25	45	10	27	53	35	15	90	6	0,17
PLGW 0,5 t	M10	500	25	45	10	27	53	35	15	160	6	0,18
PLGW 0,7 t	M12	700	30	55	12	32	63	43	20	160	8	0,29
PLGW 1,5 t	M16	1.500	35	64	14	36	70	50	25	160	10	0,45
PLGW 2,3 t	M20	2.300	40	73	16	41	81	54	30	160	12	0,62
PLGW 3,2 t	M24	3.200	50	86	18	50	93	69	35	-	14	1,10
PLGW 4 t (4,9 t)	M30	4.000	60	110	25	60	114	90	45	-	17	2,20
PLGW 7 t	M36	7.000	70	132	31	70	136	108	55	-	19	3,90
PLGW 9 t	M42	9.000	80	152	36	72	153	126	65	-	22	5,80
PLGW 12 t	M48	12.000	95	179	42	88	179	148	75	-	24	8,90

Označení	Závít	Nosnost	a	b	c	d	e	Ø f	n	n max.	⬡	Hmotnost
	[palec]	[libry]	[palec]	[palec]	[palec]	[palec]	[palec]	[palec]	[palec]	[palec]	[palec]	[libry/ks]
PLGW U 3/8	3/8"-16	1.100	0,98	1,77	0,39	1,04	2,09	1,38	0,60	-	1/4"	0,40
PLGW U 1/2	1/2"-13	1.500	1,18	2,17	0,47	1,26	2,48	1,69	0,80	-	5/16"	0,64
PLGW U 5/8	5/8"-11	3.300	1,38	2,52	0,55	1,40	2,76	1,97	1,00	-	3/8"	0,99
PLGW U 3/4	3/4"-10	4.400	1,57	2,87	0,63	1,59	3,19	2,13	1,20	-	1/2"	1,37
PLGW U 1	1"-8	6.600	1,97	3,39	0,71	1,97	3,66	2,72	1,40	-	9/16"	2,43
PLGW U 1 1/4	1 1/4"-7	8.800	2,36	4,33	0,98	2,36	4,49	3,54	1,80	-	5/8"	4,85
PLGW U 1 1/2	1 1/2"-6	15.400	2,76	5,20	1,22	2,76	5,35	4,25	2,20	-	7/8"	8,60
PLGW U 1 3/4	1 3/4"-5	19.800	3,15	5,98	1,42	2,83	6,02	4,96	2,60	-	1"	12,80

Upozornění: Technické změny vyhrazeny!



# pewag PLGW-SN SUPREME Matice

## Světově unikátní.

Vázací matice s okem je světově unikátní díky principu instalace bez použití náradí. Navazuje na úspěšný pewag PLGW supreme vázací bod a posouvá ho o krok kupředu, neboť je vhodný pro použití v oblastech, kde je břemeno opatřeno šroubem namísto závitů. Dále lze vázací matici s okem PLGW-SN supreme namontovat s běžně dostupným šroubem do průchozího otvoru, což přináší další výhodu možnosti použití stejného typu vázací matice na různé tloušťky břemen. Zapotřebí jsou pouze standardní testované šrouby (pevnostní kategorie 10.9) různých délek.

Podrobnější informace jsou uvedeny v návodu k použití.

### Další výhody vázací matice PLGW-SN pewag winner profilift gamma supreme:

- Montáž a demontáž bez použití náradí
- Úspora času při časté montáži a demontáži
- Otočný (nastavitelný ve směru zatížení) a zatížitelný ve všech směrech

### Dovolené použití:

Pro náklad o nosnostech v povolených směrech použití viz tabulka nosností na následující straně. Nastavte vázací bod před zvedáním do povoleného směru tahu.

- 4 násobné bezpečnostní jistění v povolených směrech zavěšení

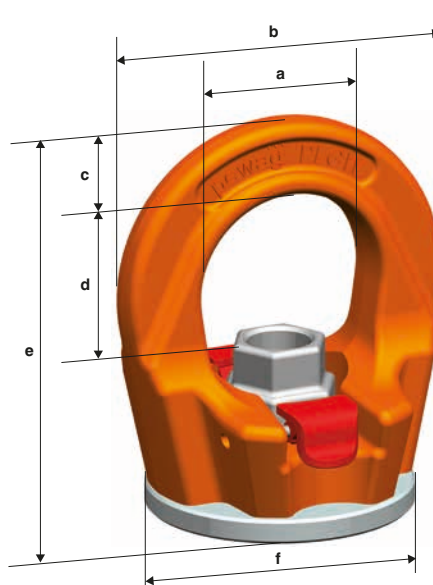
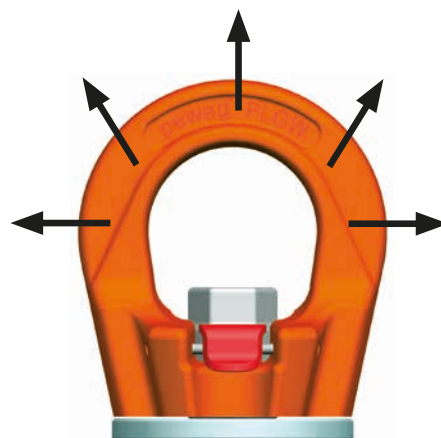
### Nedovolené použití:

Ujistěte se, že při montáži nemůže dojít k nesprávnému zavěšení břemene z např. následujících příčin:

- Směr tahu je zablokován
- Směr tahu není v předeprané oblasti
- Vázací oko se opírá o hrany nebo náklad

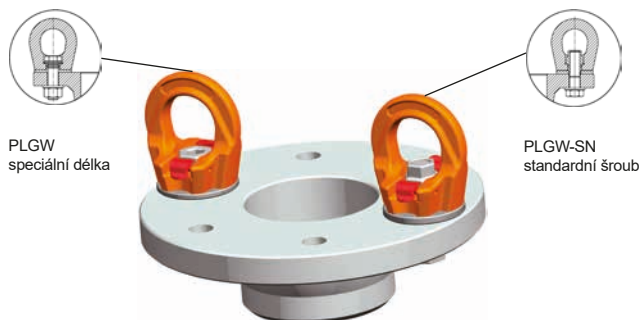
Každý upínací bod má své sériové číslo.

Dostupný také v peTAG provedení, na vyžádání.

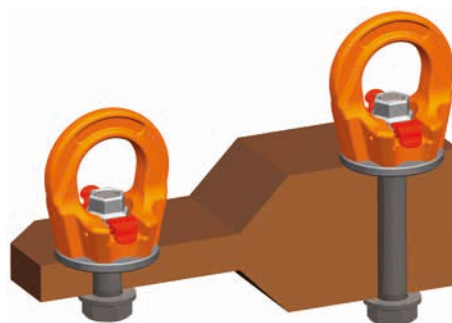


Montážní video PLGW-SN

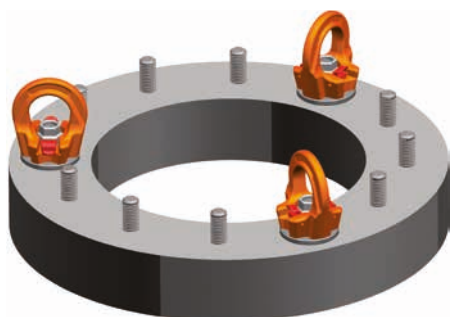




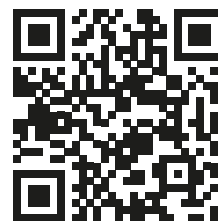
Použití 1: Použití PLGW nebo PLGW-SN



Použití 2: Různé tloušťky materiálu

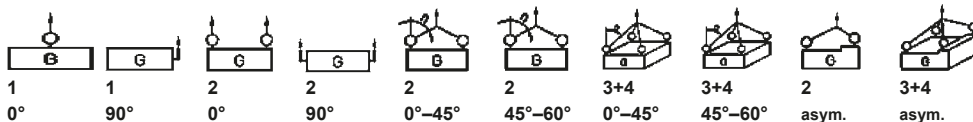


Použití 3: Stávající šrouby



3D data k upínacím bodům  
naleznete na: [www.pewag.com](http://www.pewag.com)

Způsob zavěšení  
Počet pramenů  
Úhel sklonu



Označení	Závit [mm]	Nosnost* [kg]									
PLGW-SN 0,3 t	M8	1.000	300	2.000	600	400	300	600	400	300	300
PLGW-SN 0,5 t	M10	1.500	500	3.000	1.000	700	500	1.000	700	500	500
PLGW-SN 0,7 t	M12	2.000	700	4.000	1.400	1.000	700	1.400	1.000	700	700
PLGW-SN 1,5 t	M16	4.000	1.500	8.000	3.000	2.100	1.500	3.000	2.200	1.500	1.500
PLGW-SN 2,3 t	M20	5.000	2.300	10.000	4.600	3.200	2.300	4.800	3.400	2.300	2.300
PLGW-SN 3,5 t	M24	6.500	3.500	13.000	7.000	4.900	3.500	7.400	5.200	3.500	3.500
PLGW-SN 4,9 t	M30	12.000	4.900	24.000	9.800	6.900	4.900	10.300	7.300	4.900	4.900

\* Nosnost platí pro testované šrouby pevnostní kategorie 10.9

Označení	Závit [mm]	Nosnost* [kg]	a [mm]	b [mm]	c [mm]	d [mm]	e [mm]	Ø f [mm]	Ø [mm]	Váha [kg/ks]
PLGW-SN 0,3 t	M8	300	25	45	10	21	55	35	12	0,17
PLGW-SN 0,5 t	M10	500	25	45	10	21	55	35	12	0,17
PLGW-SN 0,7 t	M12	700	30	55	12	25	65	43	14	0,28
PLGW-SN 1,5 t	M16	1.500	35	64	14	29	72	50	19	0,42
PLGW-SN 2,3 t	M20	2.300	40	73	16	34	82	54	22	0,55
PLGW-SN 3,5 t	M24	3.500	50	86	18	40	95	69	27	1,00
PLGW-SN 4,9 t	M30	4.900	60	110	25	47	115	90	36	2,00

\* Nosnost platí pro testované šrouby pevnostní kategorie 10.9

## pewag PLGWI Šroub s okem

### PLGWI pewag winner profilift gamma inox – patentovaný, korozi odolný.

Je samozřejmostí, že PLGW vázací bod je k dispozici ve verzi odolné vůči korozi- PLGWI šroub s okem, a nabízí všechny vyzkoušené a prověřené pewag -výhody: univerzálnost v oblasti použití, přesné rozměry, optimální nosnosti a nepřekonatelnou lehkost použití.

Přesto PLGWI vázací bod nabízí ještě víc.

Tento šroub s okem je otočný v rozsahu 360°, obsahuje speciální vyměnitelný šroub, který je 100 % defektoskopicky testován. Bod je označen nosností a velikostí závitu.

Integrovaná objímka chrání povrch nákladu.

Každý vázací bod je opatřen sériovým číslem, které je uvedeno na všech nosných částech jako je oko a šroub, což umožňuje snadnou identifikaci, dohledatelnost a provedení povinných kontrol.

#### Další výhody PLGWI nerezového vázacího bodu:

- Větší možnost využití díky DUPLEX oceli s vyšší odolností proti korozi
- U verze „Basic“ je hodnota PRE/N, která určuje složení oceli a úroveň odolnosti vůči korozi, cca 34

#### PLGWI supreme: montáž a demontáž bez nářadí

Klapka v pozici 1: klapka nesmí být v kontaktu se šroubem (obr. 1)

- Pojistka je zajištěna pomocí patentové pružiny
- Oko vázacího bodu je otočné

Klapka v pozici 2: klapka je v kontaktu se šroubem (obr. 2)

- Pojistka je zajištěna pomocí patentové pružiny
- Oko vázacího bodu se neotáčí, utahovací síla je přenesena na šroub a vázací bod může být tedy namontován/demontován



Obrázek 1: PLGWI supreme otočný



Obrázek 2: PLGWI supreme montáž/demontáž



PLGWI supreme – montáž bez použití nářadí

#### PLGWI basic:

pewag PLGWI pewag winner profilift gamma basic je jednodušší varianta nabízející stejné výhody jako pewag PLGWI supreme, co se týká rozměrů, nosnosti a použití. pewag PLGWI basic se liší pouze v montáži: montáž a demontáž vyžaduje použití šestiúhelníkového imbusového klíče.



PLGWI basic – montáž za pomoci nářadí

Označení "Supreme" tedy „vrcholné“ provedení PLGWI upínacího bodu je opravdu výmluvné: montáž bez použití nářadí je patentovaná a unikátní. Verze "Basic" vyžaduje použití šestiúhelníkového imbusového klíče pro montáž a demontáž. Basic verze je exkluzivně vyráběna z nerezové oceli Duplex, tedy oko, šroub a pružina z 1.4462. U "Supreme" verze jsou tyto části vyrobeny z korozi odolného materiálu. Každý upínací bod má svůj návod k použití, který obsahuje detailní informace týkající se použití a také tabulku nosností rozdělenou dle způsobu zdvihu, počtu pramenů a úhlu sklonu, do kterého se můžete kdykoliv podívat.

#### Dovolené použití:

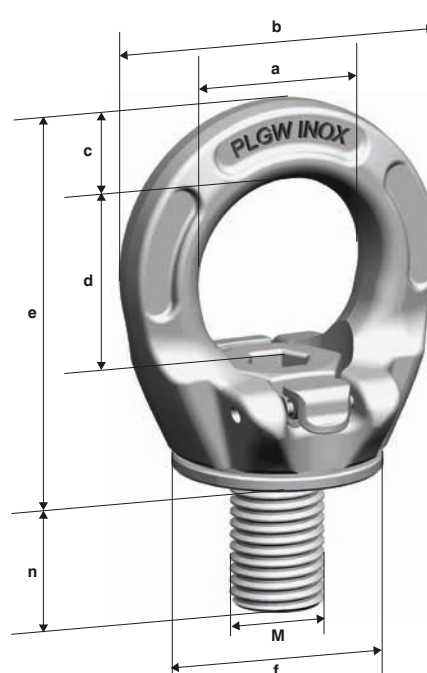
Pro náklad o nosnostech v povolených směrech použití (obr. 3), viz tabulka nosností na následující straně.

- Nastavte vázací bod před zvedáním do povoleného směru tahu
- 4 násobný jistící faktor v povolených směrech zavěšení

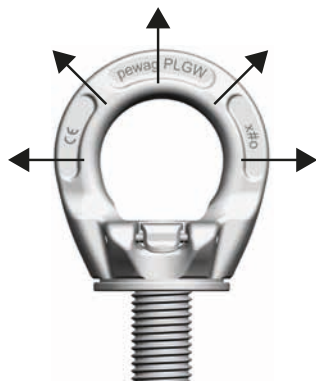
#### Nedovolené použití:

Ujistěte se, že při montáži nemůže dojít k nesprávnému zavěšení břemene z např. následujících příčin:

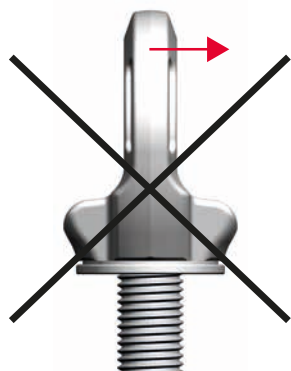
- Směr tahu je zablokován
- Směr tahu není v předepsané oblasti (obr. 4)
- Vázací oko se opírá o hrany nebo náklad



Veškeré hodnoty jsou uvedeny na následující straně



Obrázek 3

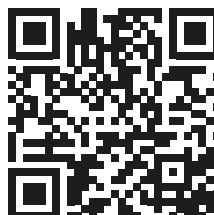


Obrázek 4

Další podrobnosti a informace naleznete v návodu k použití.

Každý vázací bod je vybaven individuální sériovým číslem.

Detailní informace jako způsob zavěšení, počet pramenů, úhel sklonu apod. naleznete na následujících dvou stranách.



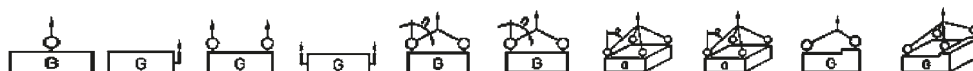
Montážní video PLGW

# pewag PLGWI Šroub s okem

Způsob zavěšení

Počet pramenů

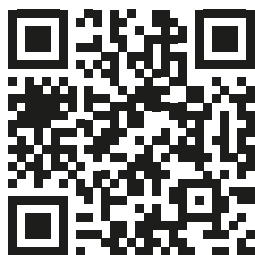
Úhel sklonu



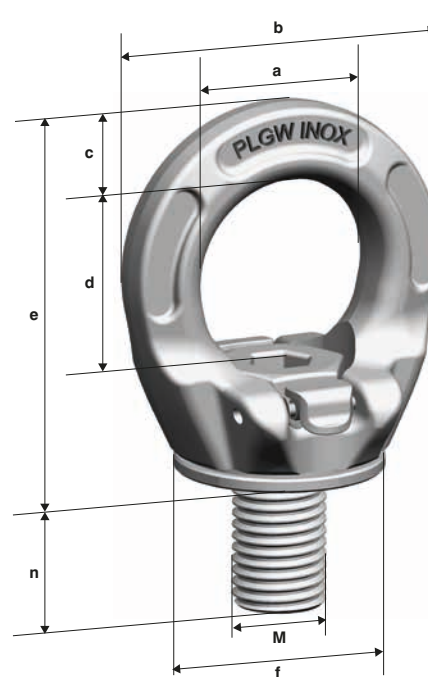
1	1	2	2	2	2	3+4	3+4	2	3+4
0°	90°	0°	90°	0°-45°	45°-60°	0°-45°	45°-60°	asym.	asym.

Označení	Závit [mm]	Utahovací moment [Nm]	Nosnost [kg]									
PLGWI M20	M20	Jednoduše utáhnout ručně	3.800	2.000	7.600	4.000	2.800	2.000	4.200	3.000	2.000	2.000

Označení	Závit [mm]	Nosnost [kg]	a [mm]	b [mm]	c [mm]	d [mm]	e [mm]	Ø f [mm]	n [mm]	n max. [mm]	Hex [mm]	Hmotnost [kg/unit]
PLGWI M20	M20	2.000	40	72	17	40	80	45	30	160	12	0,60



3D data k upínacím bodům naleznete na [www.pewag.com](http://www.pewag.com)





# PLGW v porovnání se šroubem s okem a maticí:

- Výrazně vyšší nosnost se stejnou velikostí závitu
- Otočný o 360°, nastavitelný ve směru zatížení
- Čtyřnásobný jistící faktor ve všech směrech zavěšení
- 100 % defektoskopicky testovaný šroub

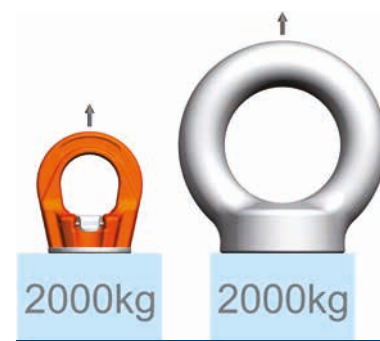
PLGW šroub s okem a/nebo PLGW-SN matice		DIN 580 šroub s okem a/nebo DIN 582 matice					
	<b>Produkt</b>	<b>PLGW (SN)</b>	<b>DIN 580 / DIN 582</b>		<b>PLGW (SN)</b>	<b>DIN 580 / DIN 582</b>	
	Velikost závitu	<b>M12</b>	M12	1*) 2*)	<b>M36</b>	M36	1*) 2*)
	Jmenovitá nosnost	<b>0,7 t</b>	0,34 t		<b>7 t</b>	4,6 t	
	WLL	<b>2 t</b>	0,34 t	M30	<b>15 t</b>	4,6 t	M64
	Mezní zatížení	<b>8 t</b>	2,04 t		<b>60 t</b>	27,6 t	
	WLL (< 45°)	<b>0,7 t</b>	0,24 t	M20	<b>7 t</b>	3,3 t	M56
	Mezní zatížení (< 45°)	<b>2,8 t</b>	1,44 t		<b>28 t</b>	19,8 t	
	WLL (< 45° boční)	<b>0,7 t</b>	0,17 t	M24	<b>7 t</b>	2,3 t	M64
	Mezní zatížení (< 45° boční)	<b>2,8 t</b>	1,02 t		<b>28 t</b>	13,8 t	

1\*) Odpovídá vel. DIN 580 potřebné ke zvedání stejného břemene jako pomocí pewag profilift gamma (v příslušném směru zatížení).

**Způsob použití:** jedno pramenné, rovný tah, břemeno = 2 t, požadovaná vel. závitu pewag PLGW: M12, požadovaná vel. závitu šroubu s okem DIN 580: M30

**Způsob použití:** více pramenné

2\*) Nosnost šroubu s okem DIN 580 je platná pouze pokud je šroub zcela zašroubován dovnitř a leží celým povrchem na břemenu. Neboť je pravděpodobné, že alespoň jeden šroub může být upnut ve špatném směru, doporučuje pewag použití nastavitelného šroubu s okem PLGW, který je otočný ve směru zatížení.



Porovnání velikosti PLGW M12 – DIN 580-M30

## pewag PLAW Alpha

### pewag winner profilift alpha. Jednoduše nejlepší!

Vázací bod otočný o 360°. Oko je zatížitelné v rozsahu 130° a může být zařazováno v kterékoli poloze díky vyměnitelné a patentované pružině. Podobně vyměnitelný je také speciální šestihranný šroub, který je zabezpečen proti ztrátě. PLAW pewag winner profilift alpha šroub je vyroben v pevnostní třídě 10.9, je 100 % defektoskopicky testován a chromován povrchovou úpravou proti korozi bez chromu 6+. Bod je označen nosností a velikostí závitu.

pewag winner profilift alpha 4-násobný bezpečnostní faktor zatížení ve všech směrech. Každý vázací bod je označen individuálním sériovým číslem, které umožňuje dohledatelnost produktu. pewag winner profilift alpha je k dispozici s metrickým nebo UNC-Závitem. Verze s metrickým závitem je také dostupná s délkou závitu na přání zákazníka. Tabulka nosností je rozdělena dle typu aplikace, počtu pramenů, úhlu sklonu a je nedílnou součástí návodu k použití každého vázacího bodu a balení.

Dostupný také v peTAG provedení, na vyžádání.



PLAW 0.3 t - 1.5 t a PLAW 4 t / 13



PLAW 2.5 t - 20 t

**Dovolené použití:**

Nosnost v povolených směrech zatížení (obr. 1), naleznete v tabulce nosností uvedené na následující stránce.

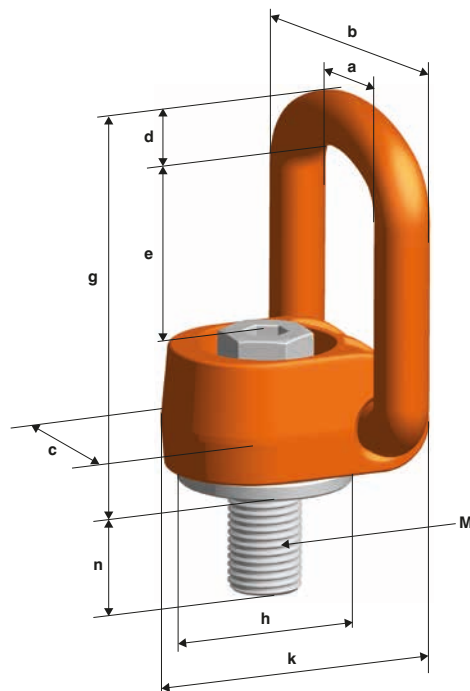
**Nedovolené použití:**

Ujistěte se, že při montáži nemůže dojít k nesprávnému zavěšení břemene z např. následujících příčin:

- Směr tahu je zablokován
- Směr tahu není v předepsané oblasti (viz obrázek 2)
- Vázací oko se opírá o hrany nebo náklad (viz obrázek 3)

Vázací oko musí být natočeno ve směru tahu ještě před zavěšením. Neotáčet pod zátěží.

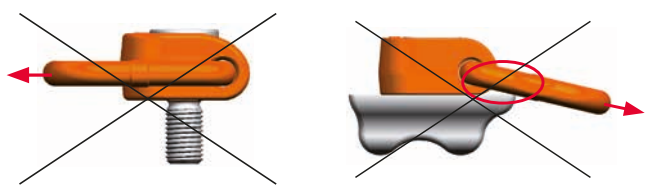
Více informací naleznete v návodu k použití.



Veškeré hodnoty jsou uvedeny na následující straně



Obrázek 1: Dovolené použití



Obrázek 2

Obrázek 3

**Výpočet potřebné délky závitu (L):**

$$L = H + S + K + X$$

H = Výška materiálu

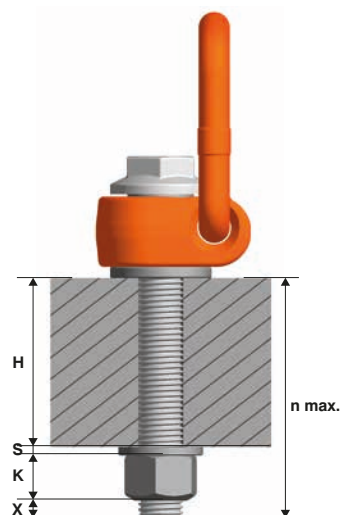
S = Výška podložky

K = Výška matice (závisí na velikosti šroubu)

X = Přesah délky šroubu (dvojnásobek stoupání závitu)

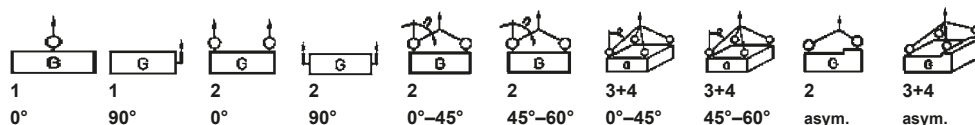
L max. = n max.

Kromě standardní a maximální délky závitu nabízí pewag také zkrácenou délku závitu dle přání zákazníka. Upínací body s délkou závitu dle přání zákazníka a s maximální délkou závitu jsou dodávány s podložkou a defektoskopicky testovanou a korozi odolnou šroubovací matkou.



Detailní informace jako způsob zavěšení, počet pramenů, úhel sklonu apod. naleznete na následujících dvou stranách.

# pewag PLAW Alpha

 Způsob zavěšení  
 Počet pramenů  
 Úhel sklonu


Označení	Závit [mm]	Utahovací moment [Nm]	Nosnost									
			[kg]	[kg]	[kg]	[kg]	[kg]	[kg]	[kg]	[kg]	[kg]	[kg]
PLAW 0,3 t	M8	35	300	300	600	600	400	300	600	400	300	300
PLAW 0,63 t	M10	70	630	630	1.250	1.250	850	630	1.300	900	630	630
PLAW 1 t	M12	120	1.000	1.000	2.000	2.000	1.400	1.000	2.100	1.500	1.000	1.000
PLAW 1,5 t	M16	150	1.500	1.500	3.000	3.000	2.100	1.500	3.100	2.200	1.500	1.500
PLAW 2,5 t	M20	170	2.500	2.500	5.000	5.000	3.500	2.500	5.300	3.700	2.500	2.500
PLAW 4 t (/13)	M24	400	4.000	4.000	8.000	8.000	5.600	4.000	8.400	6.000	4.000	4.000
PLAW 6 t	M30	500	6.000	6.000	12.000	12.000	8.500	6.000	12.700	9.000	6.000	6.000
PLAW 7 t *	M36	700	7.000	7.000	14.000	14.000	9.800	7.000	14.800	10.500	7.000	7.000
PLAW 8 t	M36	800	8.000	8.000	16.000	16.000	11.300	8.000	16.900	12.000	8.000	8.000
PLAW 10 t	M42	1.500	10.000	10.000	20.000	20.000	14.000	10.000	21.000	15.000	10.000	10.000
PLAW 15 t	M42	1.500	15.000	15.000	30.000	30.000	21.000	15.000	31.500	22.500	15.000	15.000
PLAW 20 t	M48	2.000	20.000	20.000	40.000	40.000	28.000	20.000	42.000	30.000	20.000	20.000

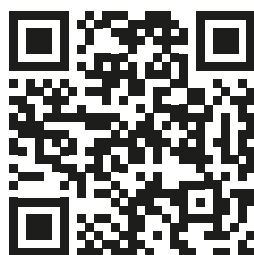
\* Dostupnost na dotaz

Označení	Závit [palec]	Utahovací moment [libra/palec]	Nosnost									
			[libry]	[libry]	[libry]	[libry]	[libry]	[libry]	[libry]	[libry]	[libry]	[libry]
PLAW U3/8	3/8"-16	51,6	1.400	1.400	2.800	2.800	1.980	1.400	2.970	2.100	1.400	1.400
PLAW U1/2	1/2"-13	88,5	2.200	2.200	4.400	4.400	3.000	2.200	4.600	3.300	2.200	2.200
PLAW U5/8	5/8"-11	110	3.300	3.300	6.600	6.600	4.600	3.300	6.800	4.800	3.300	3.300
PLAW U3/4	3/4"-10	125	4.400	4.400	8.800	8.800	6.000	4.400	9.200	6.500	4.400	4.400
PLAW U3/4 **	3/4"-10	125	5.500	5.500	11.000	11.000	7.700	5.500	11.600	8.250	5.500	5.500
PLAW U1	1"-8	295	8.800	8.800	17.600	17.600	12.300	8.800	18.400	13.200	8.800	8.800
PLAW U1 1/4	1 1/4"-7	369	13.200	13.200	26.400	26.400	18.700	13.200	27.800	19.800	13.200	13.200
PLAW U1 1/2	1 1/2"-6	590	17.600	17.600	35.200	35.200	24.800	17.600	37.300	26.400	17.600	17.600
PLAW U1 3/4	1 3/4"-5	740	22.000	22.000	44.000	44.000	30.000	22.000	45.000	33.000	22.000	22.000

\*\* Brzy dostupný v novém provedení

Upozornění: Technické změny vyhrazeny!

Jistící faktor 4


 3D data k upínacím bodům  
 naleznete na [www.pewag.com](http://www.pewag.com)



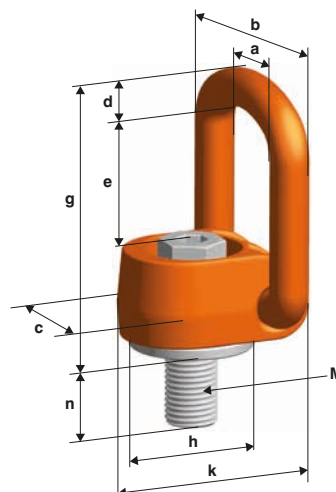
Označení	Závit [mm]	Nosnost [kg]	a [mm]	b [mm]	c [mm]	d [mm]	e [mm]	g [mm]	h [mm]	k [mm]	n [mm]	n max. [mm]	⬡ [mm]	⬢ [mm]	Hmotnost [kg/ks]
PLAW 0,3 t	M8	300	45	67	40	11	41	95	36	55	20	160	10	24	0,57
PLAW 0,63 t	M10	630	45	67	40	11	41	95	36	55	20	160	10	24	0,58
PLAW 1 t	M12	1.000	45	67	40	11	41	95	36	55	33	170	10	24	0,6
PLAW 1,5 t	M16	1.500	45	67	40	11	41	95	36	55	33	260	10	24	0,62
PLAW 2,5 t	M20	2.500	54	81	50	13	55	112	50	67	33	335	8	24	1,10
PLAW 4 t	M24	4.000	75	115	67	20	68	143	67	100	36	364	14	36	3,00
PLAW 4t /13 **	M24	4.000	54	87	50	17	67	142	45	70	36	361	14	36	1,60
PLAW 6 t	M30	6.000	75	115	67	20	68	143	67	100	49	364	14	36	3,10
PLAW 7 t *	M36	7.000	75	115	67	20	65	143	60	100	55	-	27	-	3,30
PLAW 8 t	M36	8.000	93	147	85	27	87	188	85	120	55	365	19	41	6,10
PLAW 10 t	M42	10.000	93	147	85	27	87	188	85	120	65	365	19	41	6,40
PLAW 15 t	M42	15.000	115	181	105	33	108	246	106	150	63	340	19	55	12,00
PLAW 20 t	M48	20.000	115	181	105	33	108	246	106	150	73	340	19	55	12,30

\*\* Brzy k dispozici v novém provedení

\* Dostupnost na dotaz

Označení	Závit [palec]	Nosnost [libry]	a [palec]	b [palec]	c [palec]	d [palec]	e [palec]	g [palec]	h [palec]	k [palec]	n [palec]	n max. [palec]	⬡ [palec]	⬢ [palec]	Hmotnost [libry/ks]
PLAW U3/8	3/8"-16	1.350	1,77	2,64	1,57	0,43	1,71	3,56	1,42	2,17	1,30	-	5/16"	-	1,39
PLAW U1/2	1/2"-13	2.200	1,77	2,64	1,57	0,43	1,71	3,56	1,42	2,17	1,30	-	3/8"	-	1,41
PLAW U5/8	5/8"-11	3.300	1,77	2,64	1,57	0,43	1,71	3,56	1,42	2,17	1,30	-	1/2"	-	1,45
PLAW U3/4	3/4"-10	4.400	2,13	3,19	1,97	0,51	2,25	4,41	1,97	2,64	1,30	-	9/16"	-	2,36
PLAW U1	1"-8	8.800	2,95	4,53	2,64	0,79	2,68	5,43	2,64	3,94	1,42	-	3/4"	-	6,40
PLAW U1 1/4	1 1/4"-7	13.200	2,95	4,53	2,64	0,79	2,68	5,43	2,64	3,94	1,93	-	7/8"	-	6,80
PLAW U1 1/2	1 1/2"-6	17.000	3,66	5,79	3,35	1,06	3,43	7,07	3,35	4,72	2,09	-	1"	-	14,40
PLAW U1 3/4	1 3/4"-5	22.000	3,66	5,79	3,35	1,06	3,43	7,07	3,35	4,72	2,44	-	1 1/4"	-	14,70

Upozornění: Technické změny vyhrazeny!



## pewag PLBW Beta

### pewag winner profilift beta. Pětinásobná bezpečnost.

Toto je další vázací bod, který je otočný o 360°. Oko je sklopné do úhlu 180° a drží v jakékoliv požadované pozici díky vyměnitelné patentované pružině.

Každý upínací bod je označen individuálním sériovým číslem a povolenou nosností pro většinu nepřímých zavěšení, s možností zvýšené nosnosti v přímém tahu. Šestiúhelníkový speciální šroub vyrobený z materiálu v pevnostní třídě 10.9 je také vyměnitelný a chráněn proti ztrátě. Šroub je 100 % defektoskopicky testován a chromován povrchovou úpravou proti korozi bez chromu 6+ a je označen nosností a velikostí závitu. Může být montován šestihránným nebo francouzským klíčem.

pewag winner profilift beta upínací bod je dostupný s metrickým nebo UNC- závitem. Verze s metrickým závitem je také dostupná s délkou závitu na přání zákazníka.

Všechny nosnosti, rozdělené dle způsobu zavěšení, počtu pramenů a úhlu sklonu jsou obsaženy v tabulce, která je nedílnou součástí návodu k použití každého vázacího bodu.

Dostupný také v peTAG provedení, na vyžádání.

#### Dovolené použití:

Pro náklad o nosnostech v povolených směrech použití (obr. 1 a 2), viz tabulka nosností na následujících stranách.

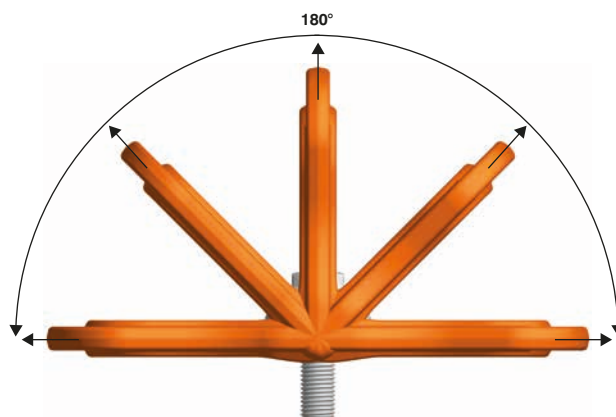
#### Nedovolené použití:

Ujistěte se, že při montáži nemůže dojít k nesprávnému zavěšení břemene z následujících příčin:

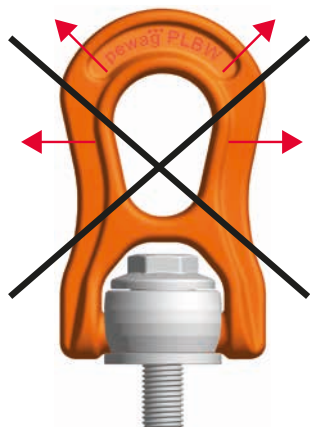
- Směr tahu je zablokován
  - Směr tahu není v předepsané oblasti (obr. 3)
  - Vázací oko se opírá o hrany nebo náklad (obr. 4)
- Vázací oko musí být otočeno ve směru tahu ještě před zavěšením – neotáčet pod zátěží! Více informací naleznete v návodu k použití.



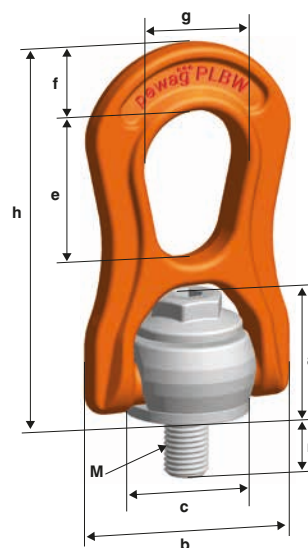
Obrázek 1



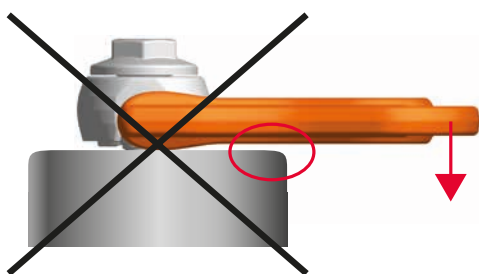
Obrázek 2



Obrázek 3



Hodnoty naleznete na následujících stránkách



Obrázek 4

Detailní informace jako způsob zavěšení, počet pramenů, úhel sklonu apod. naleznete na následujících dvou stranách.

#### Výpočet potřebné délky závitu (L):

$$L = H + S + K + X$$

H = Výška materiálu

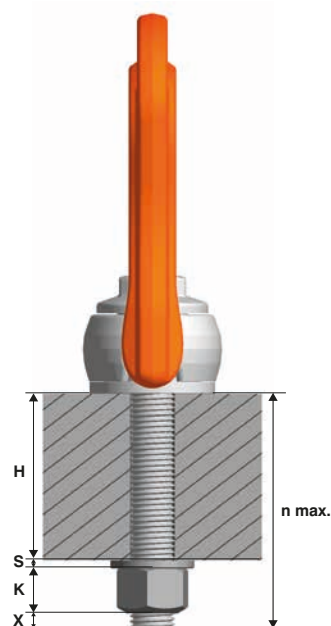
S = Výška matice (závisí na velikosti šroubu)

K = Přesah délky šroubu (dvojnásobek stoupání závitu)

X = Přesah délky šroubu (dvojnásobek stoupání závitu)

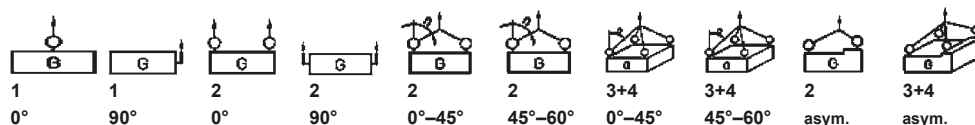
L max. = n max.

Kromě standardní a maximální délky závitu nabízí pewag také zkrácenou délku závitu dle přání zákazníka. Upínací body s délkou závitu dle přání zákazníka a s maximální délkou závitu jsou dodávány s podložkou a defektoskopicky testovanou a korozi odolnou šroubovací matkou.



# pewag PLBW Beta

Způsob zavěšení  
Počet pramenů  
Úhel sklonu

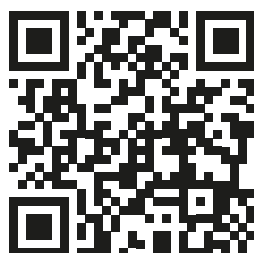


Označení	Závít [mm]	Utahovací moment [Nm]	Nosnost									
			[kg]									
PLBW 0,3 t	M8	6	500	300	1.000	600	400	300	600	450	300	300
PLBW 0,6 t	M10	10	1.000	600	2.000	1.200	800	600	1.300	900	600	600
PLBW 1 t	M12	15	1.300	1.000	2.600	2.000	1.400	1.000	2.100	1.500	1.000	1.000
PLBW 1,3 t	M14	30	2.000	1.300	4.000	2.600	1.800	1.300	2.700	1.900	1.300	1.300
PLBW 1,6 t	M16	50	2.500	1.600	5.000	3.200	2.200	1.600	3.400	2.400	1.600	1.600
PLBW 2 t	M18	70	3.000	2.000	6.000	4.000	2.800	2.000	4.200	3.000	2.000	2.000
PLBW 2,5 t	M20	100	3.500	2.500	7.000	5.000	3.500	2.500	5.300	3.700	2.500	2.500
PLBW 3 t	M22	120	4.500	3.000	9.000	6.000	4.200	3.000	6.300	4.500	3.000	3.000
PLBW 4 t	M24	160	5.500	4.000	11.000	8.000	5.600	4.000	8.400	6.000	4.000	4.000
PLBW 5 t	M27	200	6.500	5.000	13.000	10.000	7.000	5.000	10.500	7.500	5.000	5.000
PLBW 6,3 t	M30	250	7.000	6.300	14.000	12.600	8.800	6.300	13.200	9.400	6.300	6.300
PLBW 8 t	M33	270	9.000	8.000	18.000	16.000	11.000	8.000	16.500	12.000	8.000	8.000
PLBW 10 t	M36	320	11.000	10.000	22.000	20.000	14.000	10.000	21.000	15.000	10.000	10.000
PLBW 12,5 t	M42	400	13.500	12.500	27.000	25.000	17.500	12.500	26.300	18.700	12.500	12.500
PLBW 15 t	M48	600	16.000	15.000	32.000	30.000	21.000	15.000	32.000	22.500	15.000	15.000

Označení	Závít [palec]	Utahovací moment [libra/stopa]	Nosnost									
			[libry]									
PLBW U5/16	5/16"-18	4,5	1.100	660	2.200	1.320	900	660	1.400	900	660	660
PLBW U 3/8	3/8"-16	7,5	2.200	1.300	4.400	2.600	1.800	1.300	2.700	1.900	1.300	1.300
PLBW U 7/16	7/16"-14	11	2.800	2.200	5.600	4.400	3.000	2.200	4.600	3.300	2.200	2.200
PLBW U 9/16	9/16"-12	22	4.400	3.000	8.800	6.000	4.200	3.000	6.300	4.500	3.000	3.000
PLBW U 5/8	5/8"-11	37	5.500	3.500	11.000	7.000	4.900	3.500	7.300	5.200	3.500	3.500
PLBW U 3/4	3/4"-10	74	6.600	5.500	13.200	11.000	7.700	5.500	11.500	8.200	5.500	5.500
PLBW U 7/8	7/8"-9	118	12.000	8.800	24.000	17.600	12.300	8.800	18.500	13.200	8.800	8.800
PLBW U1	1"-8	148	13.000	11.000	26.000	22.000	15.400	11.000	23.000	16.500	11.000	11.000
PLBW U1 1/8	1 1/8"-7	185	14.300	13.500	28.600	27.000	18.900	13.500	28.300	20.200	13.500	13.500
PLBW U1 1/4	1 1/4"-7	200	19.800	17.500	39.600	35.000	24.500	17.500	36.700	26.200	17.500	17.500
PLBW U1 3/8	1 3/8"-6	236	24.000	22.000	48.000	44.000	30.800	22.000	46.200	33.000	22.000	22.000
PLBW U1 1/2	1 1/2"-6	295	25.000	24.000	50.000	48.000	33.600	24.000	50.400	36.000	24.000	24.000

Jistící faktor 5

Upozornění: Technické změny vyhrazeny!

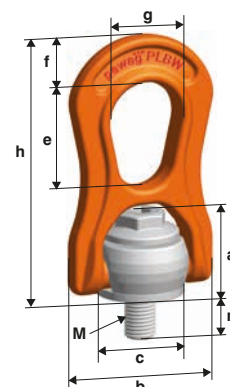
3D data upínacích bodů naleznete na  
www.pewag.com



Označení	Závit [mm]	Nosnost [kg]	a [mm]	b [mm]	c [mm]	e [mm]	f [mm]	g [mm]	h [mm]	n [mm]	n max. [mm]	⬡ [mm]	⚙ [mm]	Hmotnost [kg/ks]
PLBW 0,3 t	M8	300	29	56	30	38	18	27	94	13	80	8	15	0,32
PLBW 0,6 t	M10	600	29	56	30	38	18	27	94	15	100	8	15	0,33
PLBW 1 t	M12	1.000	29	56	30	38	18	27	94	17	180	8	15	0,34
PLBW 1,3 t	M14	1.300	43	79	45	55	25	38	138	22	220	10	24	1,03
PLBW 1,6 t	M16	1.600	43	79	45	55	25	38	138	24	260	10	24	1,04
PLBW 2 t	M18	2.000	43	79	45	55	25	38	138	27	295	10	24	1,07
PLBW 2,5 t	M20	2.500	43	79	45	55	25	38	138	30	335	10	24	1,08
PLBW 3 t	M22	3.000	64	118	68	85	38	58	209	33	355	14	36	3,50
PLBW 4 t	M24	4.000	64	118	68	85	38	58	209	36	355	14	36	3,53
PLBW 5 t	M27	5.000	64	118	68	85	38	58	209	40	355	14	36	3,58
PLBW 6,3 t	M30	6.300	64	118	68	85	38	58	209	45	355	14	36	3,66
PLBW 8 t	M33	8.000	106	188	108	132	60	91	331	54	328	19	55	14,50
PLBW 10 t	M36	10.000	106	188	108	132	60	91	331	59	328	19	55	14,60
PLBW 12,5 t	M42	12.500	106	188	108	132	60	91	331	69	328	19	55	14,90
PLBW 15 t	M48	15.000	106	188	108	132	60	91	331	74	328	19	55	15,20

Označení	Závit [palec]	Nosnost [libry]	a [palec]	b [palec]	c [palec]	e [palec]	f [palec]	g [palec]	h [palec]	n [palec]	n max. [palec]	⬡ [palec]	⚙ [palec]	Hmotnost [libry/ks]
PLBW U5/16	5/16"-18	660	1,14	2,20	1,18	1,50	0,71	1,06	3,70	0,51	-	5/16"	5/8"	0,71
PLBW U 3/8	3/8"-16	1.300	1,14	2,20	1,18	1,50	0,71	1,06	3,70	0,59	-	5/16"	5/8"	0,73
PLBW U 7/16	7/16"-14	2.200	1,14	2,20	1,18	1,50	0,71	1,06	3,70	0,67	-	5/16"	5/8"	0,75
PLBW U 9/16	9/16"-12	3.000	1,69	3,11	1,77	2,17	0,98	1,50	5,43	0,87	-	5/16"	1"	2,27
PLBW U 5/8	5/8"-11	3.500	1,69	3,11	1,77	2,17	0,98	1,50	5,43	0,95	-	5/16"	1"	2,29
PLBW U 3/4	3/4"-10	5.500	1,69	3,11	1,77	2,17	0,98	1,50	5,43	1,19	-	5/16"	1"	2,38
PLBW U 7/8	7/8"-9	8.800	2,52	4,65	2,68	3,35	1,50	2,28	8,23	1,44	-	9/16"	1 3/8"	7,78
PLBW U1	1"-8	11.000	2,52	4,65	2,68	3,35	1,50	2,28	8,23	1,59	-	9/16"	1 3/8"	7,89
PLBW U1 1/8	1 1/8"-7	13.500	2,52	4,65	2,68	3,35	1,50	2,28	8,23	1,79	-	9/16"	1 3/8"	8,07
PLBW U1 1/4	1 1/4"-7	17.500	4,17	7,40	4,25	5,20	2,36	3,58	13,03	2,13	-	3/4"	2 3/16"	32,00
PLBW U1 3/8	1 3/8"-6	22.000	4,17	7,40	4,25	5,20	2,36	3,58	13,03	2,32	-	3/4"	2 3/16"	32,20
PLBW U1 1/2	1 1/2"-6	24.000	4,17	7,40	4,25	5,20	2,36	3,58	13,03	2,72	-	3/4"	2 3/16"	32,80

Upozornění: Technické změny vyhrazeny!



# pewag PLDW Delta

## pewag winner profilift delta. Otočný i pod zátěží.

Vázací bod s kuličkovým ložiskem, otočný o 360° pod zátěží. Vysoce odolné oko polohovatelné v rozsahu 180°. Speciální šroub je 100 % defektoskopicky testován, má protikorozní úpravu a je na něm vyznačena nosnost a velikost závitu. Každý upínací bod má své individuální sériové číslo. Vysoce pevnostní upínací bod je vybaven okem s dostatečnou šířkou pro použití i s většími háky.

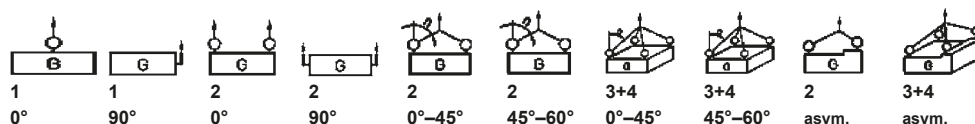
Všechny nosnosti, rozdělené dle způsobu zavěšení, počtu pramenů a úhlu sklonu jsou obsaženy v tabulce nosností, která je nedílnou součástí návodu k použití každého upínacího bodu. pewag winner profilift delta upínací body jsou označeny povolenou nosností pro většinu nepřímých zavěšení, s možností zvýšené nosnosti v přímém zavěšení, a s 4násobným bezpečnostním jistěním ve všech směrech zavěšení.

Kromě standardní a maximální délky závitu nabízí pewag také zkrácenou délku závitu dle přání zákazníka. Upínací body s délkou závitu dle přání zákazníka a maximální délkou závitu jsou dodávány s podložkou a defektoskopicky testovanou a korozi odolnou šroubovací matkou.

Dostupný také v peTAG provedení, na vyžádání.



Způsob zavěšení  
Počet pramenů  
Úhel sklonu



Označení	Závit [mm]	Utahovací moment [Nm]	Nosnost [kg]									
PLDW 0,3 t	M8	10	600	300	1.200	600	400	300	600	400	300	300
PLDW 0,5 t	M10	10	1.200	500	2.400	1.000	700	500	1.000	750	500	500
PLDW 0,7 t	M12	15	1.800	700	3.600	1.400	950	700	1.400	1.000	700	700
PLDW 1 t	M14	25	2.400	1.000	4.800	2.000	1.400	1.000	2.100	1.500	1.000	1.000
PLDW 1,5 t	M16	30	2.800	1.500	5.600	3.000	2.100	1.500	3.100	2.100	1.500	1.500
PLDW 2,5 t	M20	80	5.000	2.500	10.000	5.000	3.500	2.500	5.300	3.500	2.500	2.500
PLDW 4 t	M24	150	7.000	4.000	14.000	8.000	5.500	4.000	8.400	6.000	4.000	4.000
PLDW 6 t	M30	230	10.000	6.000	20.000	12.000	8.400	6.000	12.600	9.000	6.000	6.000
PLDW 8 t	M36	450	12.500	8.000	25.000	16.000	11.200	8.000	16.800	12.000	8.000	8.000
PLDW 10 t	M42	600	16.000	10.000	32.000	20.000	14.000	10.000	21.000	15.000	10.000	10.000
PLDW 12,5 t	M48	600	16.000	12.500	32.000	25.000	17.500	12.500	26.200	18.000	12.500	12.500
PLDW M56	M56	Momentálně ve vývojovém stádiu: tyto dvě velikosti budou dostupné později během roku 2016.										
PLDW M64	M64											

Jistící faktor 4

Upozornění: Technické změny vyhrazeny!

**Dovolené použití:**

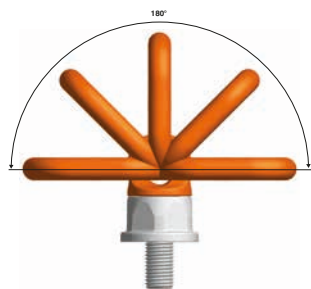
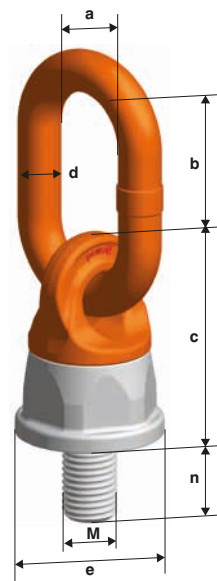
Pro náklad o nosnostech v povolených směrech zatížení (obr. 1), viz tabulka nosností.

**Nedovolené použití:**

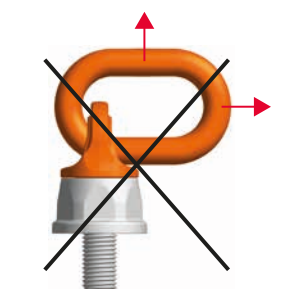
Ujistěte se, že při montáži nemůže dojít k nesprávnému zavěšení břemene z následujících příčin:

- Směr tahu je zablokován
- Směr tahu není v předepsané oblasti (obr. 2)
- Vázací oko se opírá o hrany nebo náklad

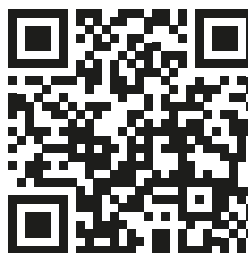
Více informací naleznete v návodu k použití.




Obrázek 1



Obrázek 2



3D data k upínacím bodům naleznete na [www.pewag.com](http://www.pewag.com)

Označení	Závit [mm]	Nosnost [kg]	a [mm]	b [mm]	c [mm]	Ø d [mm]	Ø e [mm]	n [mm]	 [mm]	Hmotnost [kg/ks]
PLDW 0,3 t	M8	300	30	38	54	13	38	20	34	0,47
PLDW 0,5 t	M10	500	30	38	54	13	38	20	34	0,47
PLDW 0,7 t	M12	700	35	48	54	13	38	22	34	0,47
PLDW 1 t*	M14	1.000	35	48	54	13	38	22	34	0,47
PLDW 1,5 t	M16	1.500	35	48	54	13	38	33 (80)	34	0,49
PLDW 2,5 t	M20	2.500	35	55	75	16	55	33 (70)	46	1,10
PLDW 4 t	M24	4.000	40	66	82	17	63	40 (100)	50	1,50
PLDW 6 t	M30	6.000	50	70	92	23	72	40	60	2,50
PLDW 8 t	M36	8.000	50	91	124	23	92	55	75	4,30
PLDW 10 t	M42	10.000	65	91	124	27	92	60	75	5,10
PLDW 12,5 t	M48	12.500	65	116	124	27	92	68	75	5,40
PLDW M56	M56	Momentálně ve vývojovém stádiu: tyto dvě velikosti budou dostupné později během roku 2016.								
PLDW M64	M64									

Délky závitů v závorkách také dostupná, ze skladu.

Upozornění: Technické změny vyhrazeny!

# pewag AOR Vázací oko

## Osvědčená kvalita.

Bezkonkurenčně spolehlivý upínací bod. Ideální pro upevnění strojních součástí a karosérií stejně tak jako pro zavěšení zvedacích a vázacích zařízení.

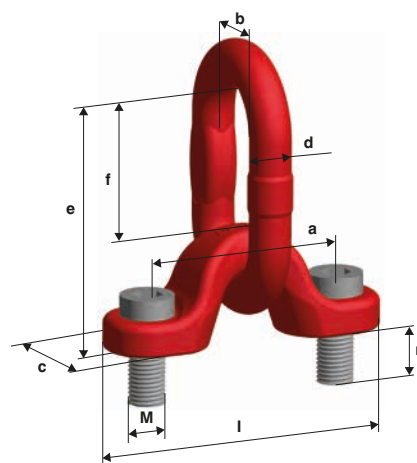
### Dovolené použití:

Nosnost musí odpovídat kontrolnímu certifikátu, respektive tabulce nosností pro zajištění maximální bezpečnosti v povolených směrech použití.

### Nedovolené použití:

Ujistěte se, že při montáži nemůže dojít k nesprávnému zavěšení břemen z následujících příčin:

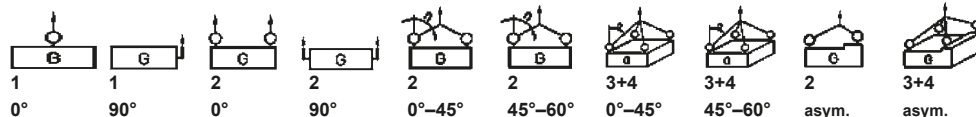
- Směr tahu je zablokován
- Směr tahu není v předepsané oblasti
- Vázací oko se opírá o hrany nebo náklad



Způsob zavěšení

Počet pramenů

Úhel sklonu



Označení	Závit [mm]	Utahovací moment [Nm]	Nosnost [kg]		Nosnost [kg]		Nosnost [kg]		Nosnost [kg]		Nosnost [kg]	
AOR 10	M16	170	3.150	3.150	6.300	6.300	4.250	3.150	6.700	4.750	3.150	3.150
AOR 13	M20	350	5.300	5.300	10.600	10.600	7.500	5.300	11.200	8.000	5.300	5.300
AOR 16	M30	950	8.000	8.000	16.000	16.000	11.200	8.000	17.000	11.800	8.000	8.000
AOR 22	M36	1900	15.000	15.000	30.000	30.000	21.200	15.000	31.500	22.400	15.000	15.000
AOR 26*	M42	2100	21.200	21.200	42.400	42.400	30.000	21.200	45.000	31.500	21.200	21.200
AOR 28*	M45	2400	25.000	25.000	50.000	50.000	33.500	25.000	50.000	37.500	25.000	25.000
AOR 32*	M56	3200	31.500	31.500	63.000	63.000	45.000	31.500	67.000	47.500	31.500	31.500
AOR 34*	M56	3200	36.000	36.000	72.000	72.000	50.000	36.000	75.000	53.000	36.000	36.000

\* Na dotaz

Pevnostní třída 8

Označení	Závit [mm]	Nosnost [kg]	Řetěz Ø	a [mm]	b [mm]	c [mm]	d [mm]	e [mm]	f [mm]	l [mm]	n [mm]	Hmotnost [kg/unit]
AOR 10	M16	3.150	10	90	40	38	18	112	57	130	25	1,54
AOR 13	M20	5.300	13	115	50	48	22	149	79	165	36	2,83
AOR 16	M30	8.000	16	150	65	62	26	183	93	212	50	5,87
AOR 22	M36	15.000	22	175	75	72	36	226	114	255	54	11,20
AOR 26	M42	21.200	26	200	95	90	45	272	142	295	67	19,30
AOR 28	M45	25.000	28	200	95	90	45	272	142	295	67	20,20
AOR 32	M56	31.500	32	230	110	100	48	336	193	330	88	31,70
AOR 34	M56	36.000	34	230	110	100	48	336	193	330	88	31,70

Upozornění: Technické změny vyhrazeny!



# pewag RGS Šroub s okem

## Vždy skvělá volba.

Vysoko pevnostní šroub s okem RGS je ideální pro zvedání strojních dílů. Šroub s okem může být dotažen pouze ručně a není vhodný pro šikmý tah. Nicméně, co se týká kvality, je nepřekonatelný.

### Dovolené použití:

Pro náklad o nosnostech v povolených směrech použití (obr. 1) viz tabulka nosností.

### Nedovolené použití:

Ujistěte se, že při montáži nemůže dojít k nesprávnému zavěšení břemene z následujících příčin:

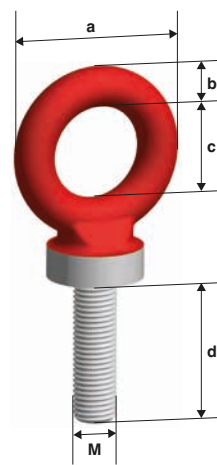
- Směr tahu je zablokován
- Směr tahu není v předepsané oblasti (obr. 2)



Obrázek 1



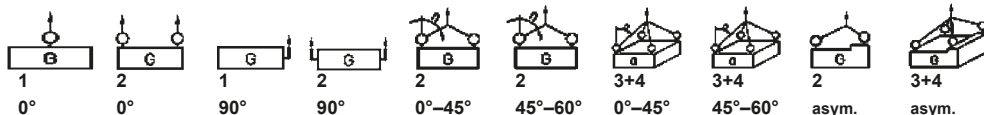
Obrázek 2



### Způsob zavěšení

#### Počet pramenů

#### Úhel sklonu



Označení	Závit [mm]	Nosnost [kg]	
RGS 8	M8	400	800
RGS 10	M10	700	1.400
RGS 12	M12	1.000	2.000
RGS 14	M14	1.200	2.400
RGS 16	M16	1.500	3.000
RGS 20	M20	2.500	5.000
RGS 24	M24	4.000	8.000

Zatížení oka RGS je možné pouze ve svislém směru tahu!  
Pro jiné způsoby zavěšení, prosíme, použijte šroubovací oko PLGW nebo šroubovací vázací body PLAW, PLBW nebo PLDW.

### Jistící faktor<sup>4</sup>

Označení	Závit [mm]	Nosnost [kg]	a [mm]	b [mm]	c [mm]	d [mm]	Hmotnost [kg/ks]
RGS 8	M8	400	34	7	20	24	0,05
RGS 10	M10	700	38	8	22	30	0,10
RGS 12	M12	1.000	47	10	26	36	0,20
RGS 14	M14	1.200	57	14	29	40	0,30
RGS 16	M16	1.500	65	15	35	55	0,40
RGS 20	M20	2.500	73	17	39	59	0,60
RGS 24	M24	4.000	95	20	54	84	1,20

Další velikosti dostupné na dotaz!

Upozornění: Technické změny vyhrazeny!

Oficiální prodejce:

**PAVLÍNEK**  
VÁZACÍ PROSTŘEDKY

Šalounova 746/31  
703 00 Ostrava - Vítkovice  
www.pavlinek.cz

Tel.: +420 595 693 911  
Fax: +420 595 693 958  
E-mail: obchod@pavlinek.cz

# Navařovací vázací body

## Přehled

### Obsah

Výhody	40
pewag představuje: pewag winner PLEW	40
PLE/N pewag profilift eta	41



Oficiální prodejce:

**PAVLÍNEK**  
VÁZACÍ PROSTŘEDKY

Šalounova 746/31  
703 00 Ostrava - Vítkovice  
www.pavlinek.cz

Tel.: +420 595 693 911  
Fax: +420 595 693 958  
E-mail: obchod@pavlinek.cz

**pewag**





# pewag – moderní, inovativní a spolehlivý

## Nejnovější technologie pro největší zátěž

Po celou dobu své historie a díky několika set letým zkušenostem pracuje pewag na základě tří pravidel: pokrok, inovace a spolehlivost, zkrátka na základě faktorů, které se odrážejí v každém jednotlivém výrobku pewag.

Vázací body pewag představují výbornou kompatibilitu s celosvětově úspěšným programem vázacích prostředků pewag a přispívají tak k jeho ještě větší všestrannosti a flexibilitě. Garantovaná jednoduše použití při montáži a zavěšení je jedním z pewag standardů.

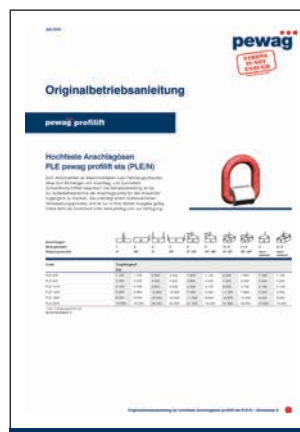
Navařovací PLE vázací bod je vyroben v souladu se strojním zařízením 2006/42/EC a je testován dle normy EN 1677-1 a BGR 500. Nosnost je zřetelně označena na navařovacím bloku.

Všechny svářečské operace odpovídají opatření DIN EN ISO 14341 a musí být prováděny svářeči, kteří mají platnou kvalifikaci dle EN 287-1. Upínací body jsou baleny jednotlivě a každé balení obsahuje uživatelské informace a svařovací instrukce.

Všechny nosnosti, rozdělení dle způsobu použití, počet pramenů a úhel sklonu jsou obsaženy v tabulce, která je nedílnou součástí uživatelské příručky, a která je v souladu se strojní instrukcí (MSV) 2010, respektive strojním nařízením. Každý navařovací bod má svůj podrobný návod k použití.



Značení PLE



Uživatelská příručka



DGUV test certification

## pewag představuje novinku – pewag winner PLEW

Touha firmy pewag po inovaci se rozšířila také na navařovací vázací body. Portfolio výrobků bude brzy doplněno o PLEW v pevnostní třídě 10. Kromě vyšší nosnosti při přímém tahu byl tento bod v novém provedení také přizpůsoben pro šikmý tah. Pro zajištění snadné identifikace a dohledatelnosti bude PLEW vázací bod opatřen individuálním sériovým číslem. Možnost doplnění bodu o peTAG provedení navíc zjednodušuje jeho servis a obsluhu.





# pewag PLE/N Eta

## Vyzkoušený a testovaný pro zavěšení ve všech směrech.

Navařování na strojní části a automobilové konstrukce vyžaduje speciální výrobky, které jsou ideálně vhodné pro zavěšení vázacími a upínacími prostředky – a PLE pewag profilift eta je jedním z nich.

Tento výrobek se zviditelnil mezi vysoko pevnostními oky také díky integrované pružině, která umožňuje umístění oka v jakékoliv požadované pozici. Tento bod může být zatížen ve všech směrech.

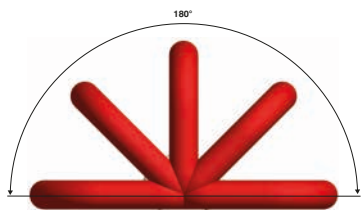
### Dovolené použití:

Pro náklad o nosnostech v povolených směrech použití (obr. 1 a 2), viz tabulka nosností.

### Nedovolené použití:

Ujistěte se, že při montáži nemůže dojít k nesprávnému zavěšení břemen z následujících příčin:

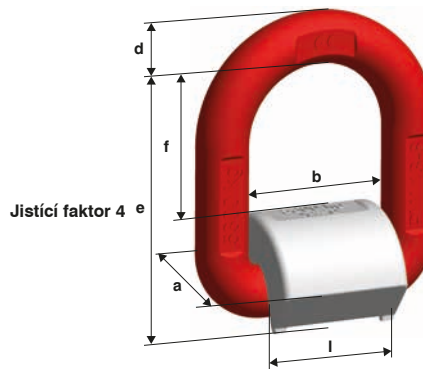
- Směr tahu je zablokován
- Směr tahu není v předepsané oblasti
- Vázací oko se opírá o hrany nebo náklad



Obrázek 1



Obrázek 2



### Způsob zavěšení

#### Počet pramenů

#### Úhel sklonu

1	1	2	2	2	2	3+4	3+4	2	3+4
0°	90°	0°	90°	0°-45°	45°-60°	0°-45°	45°-60°	asym.	asym.

Označení	Nosnost [kg]	Nosnost [kg]									
		1	2	3	4	5	6	7	8	9	10
PLE/N 6	1.120	1.120	1.120	2.240	2.240	1.500	1.120	2.300	1.600	1.120	1.120
PLE/N 8	2.000	2.000	2.000	4.000	4.000	2.800	2.000	4.200	3.000	2.000	2.000
PLE/N 10	3.150	3.150	3.150	6.300	6.300	4.400	3.150	6.600	4.700	3.150	3.150
PLE/N 13	5.300	5.300	5.300	10.600	10.600	7.400	5.300	11.200	7.900	5.300	5.300
PLE/N 16	8.000	8.000	8.000	16.000	16.000	11.300	8.000	16.900	12.000	8.000	8.000
PLE/N 22	15.000	15.000	15.000	30.000	30.000	21.000	15.000	31.800	22.500	15.000	15.000

### Jistící faktor 4

Označení	Nosnost [kg]	a [mm]	b [mm]	d [mm]	e [mm]	f [mm]	l [mm]	Hmotnost [kg/ks]
PLE/N 6	1.120	36	40	11	67	42	35	0,28
PLE/N 8	2.000	37	42	13	73	45	37	0,39
PLE/N 10	3.150	41	45	16,50	80	47	40	0,62
PLE/N 13	5.300	61	55	22	97	53	50	1,40
PLE/N 16	8.000	63	70	25	120	73	64	2,30
PLE/N 22	15.000	89	97	33	163	92	90	5,50

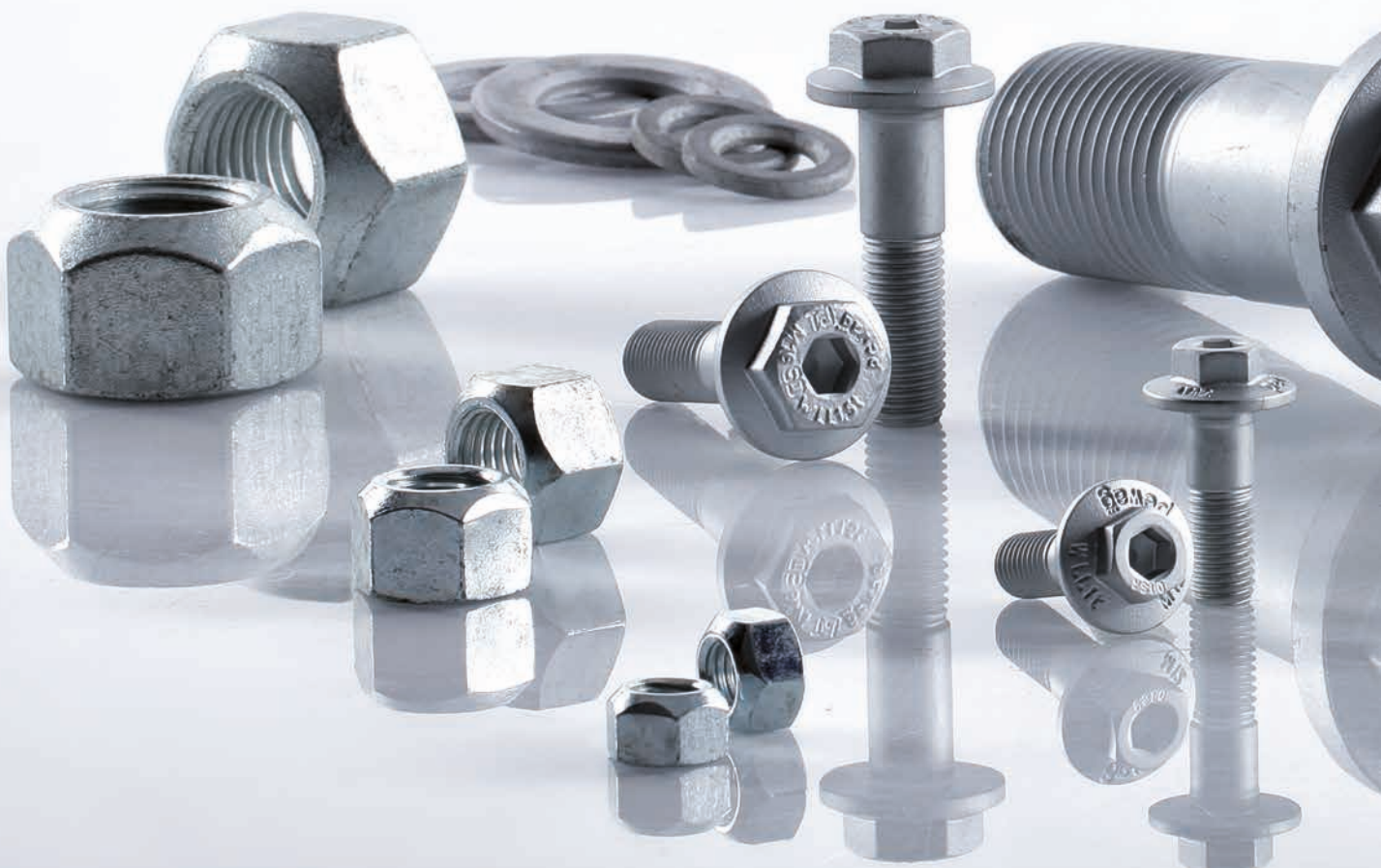
Upozornění: Technické změny vyhrazeny!

# Náhradní díly

## Přehled

### Obsah

PLMS matice dle DIN 980 V (včetně podložky)	44
PLGS šrouby pro PLGW	44
PLGES náhradní sada, kolík a pružina	45
PLAS šrouby pro PLAW	45
PLBS šrouby pro PLBW	46
ALP adapter závitu	47



Oficiální prodejce:

**PAVLÍNEK**  
VÁZACÍ PROSTŘEDKY

Šalounova 746/31  
703 00 Ostrava - Vítkovice  
www.pavlinek.cz

Tel.: +420 595 693 911  
Fax: +420 595 693 958  
E-mail: obchod@pavlinek.cz

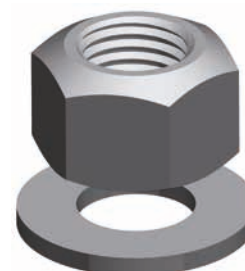
**pewag**

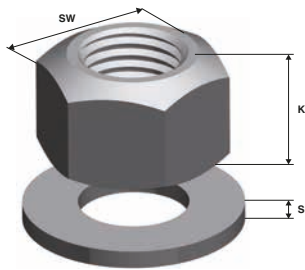


## pewag PLMS Matice

### Matice dle DIN 980 V (včetně podložky)

Matice s podložkou je používána pro pewag winner vázací body s maximální délkou či s délkou závitu na přání zákazníka. Matice je defektoskopicky testována a vyráběna dle DIN 980 V v pevnostní třídě 10. Sada obsahuje matici s podložkou.



PLMS Matice dle DIN 980 V (včetně podložky)	Označení	Závít [mm]	Průměr matice SW [mm]	Výška matice K [mm]	Výška podložky S [mm]	Balení [ks]
	PLMS 8	M8	13	8	1,6	10
	PLMS 10	M10	17	10	2	10
	PLMS 12	M12	19	12	2,5	10
	PLMS 16	M16	24	16	4	10
	PLMS 20	M20	30	20	4	10
	PLMS 24	M24	36	24	4	10
	PLMS 30	M30	46	30	5	4
	PLMS 36	M36	55	36	6	1
	PLMS 42	M42	65	42	7	1
	PLMS 48	M48	75	48	8	1

## pewag PLGS Šroub pro PLGW

### Pro metrický závít.

Tento šroub je jedním z náhradních dílů PLGW pewag profilift gamma vázacího bodu s metrickým závitem.



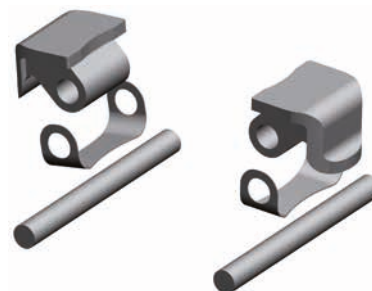
PLGS Šroub pro PLGW	Označení	Závít [mm]	Balení [ks]
	PLGS 0,3 t	M8	10
	PLGS 0,5 t	M10	10
	PLGS 0,7 t	M12	10
	PLGS 1,5 t	M16	10
	PLGS 2 t	M20	10
	PLGS 3 t	M24	10
	PLGS 4 t	M30	4
	PLGS 7 t	M36	1
	PLGS 9 t	M42	1
	PLGS 12 t	M48	1



## pewag PLGES Náhradní klapky

### Kvalitní stejně jako originál.

Sada náhradních klapek k vázacím bodům PLGW pewag profilíft gamma supreme.



PLGES set náhradních klapek	Označení	Závit [mm]	Balení [pár]
	PLGES 0,3 t	M8	1
	PLGES 0,5 t	M10	1
	PLGES 0,7 t	M12	1
	PLGES 1,5 t	M16	1
	PLGES 2 t	M20	1
	PLGES 3 t	M24	1
	PLGES 4 t	M30	1
	PLGES 7 t	M36	1
	PLGES 9 t	M42	1
	PLGES 12 t	M48	1

## pewag PLAS Šroub pro PLAW

### Naše eso v rukávu.

U pewag náhradních dílů je garantováno, že splní jakýkoli test kvality – a PLAS šroub pro PLAW vázací bod není výjimkou. Pro pewag profilíft alpha s metrickým závitem.



PLAS Šroub pro PLAW	Označení	Závit [mm]	Balení [ks]
	PLAS 0,3 t	M8	10
	PLAS 0,63 t	M10	10
	PLAS 1 t	M12	10
	PLAS 1,5 t	M16	10
	PLAS 2,5 t	M20	10
	PLAS 4 t /13*	M24	10
	PLAS 6 t	M30	4
	PLAS 8 t	M36	1
	PLAS 10 t	M42	1
	PLAS 15 t	M42	1
	PLAS 20 t	M48	1

\*Dostupný pouze u nové verze modelu

# pewag PLBS Šroub pro PLBW

## Perfektní.

Tento šroub je jedním z náhradních dílů pro PLBW pewag profilů beta vázací bod s metrickým závitem.



PLBS Šroub pro PLBW	Označení	Závit [mm]	Balení [ks]
	PLBS 0,3 t	M8	10
	PLBS 0,6 t	M10	10
	PLBS 1 t	M12	10
	PLBS 1,3 t	M14	10
	PLBS 1,6 t	M16	10
	PLBS 2 t	M18	10
	PLBS 2,5 t	M20	10
	PLBS 3 t	M22	10
	PLBS 4 t	M24	10
	PLBS 5 t	M27	4
	PLBS 6,3 t	M30	4
	PLBS 8 t	M33	2
	PLBS 10 t	M36	1
	PLBS 12,5 t	M42	1
	PLBS 15 t	M48	1



## pewag ALP Závitový adaptér

### Výjimečně dobře přizpůsoben.

Břemena mají často otvory s vnitřním závitem pro šrouby dle DIN-580. Závitový adaptér se namontuje pomocí běžného klíče a pewag upínací bod pak může být namontován dle návodu.

Díky použití pewag závitového adaptéru, mohou být standardní šrouby nahrazeny vysoce pevnostními upínacími body pewag (PLAW, PLBW, PLGW, PLDW).

Závitový adaptér se namontuje pomocí běžného klíče, pewag upínací bod pak může být namontován dle návodu. Povolená nosnost zatížení odpovídá nosnosti pewag upínacího bodu upnutého ve vnitřním závitu.

Dostupnost na dotaz.



Oficiální prodejce:



Šalounova 746/31  
703 00 Ostrava - Vítkovice  
www.pavlinek.cz

Tel.: +420 595 693 911  
Fax: +420 595 693 958  
E-mail: obchod@pavlinek.cz

# Uživatelské informace

## Pro vázací body

### Uživatelské informace

Uživatelské informace

50-51







# Uživatelské informace

**Informační a bezpečnostní pokyny na používání, skladování, kontrolu a servis pewag winner profilift vázacích bodů.**

## Obecné informace

Vázací body pewag winner profilift jsou kvalitní výrobky, které mohou být využity v mnoha oblastech zvedacích procesů, zahrnující různá provedení, způsoby zatížení a možnosti aplikace. Více informací ohledně provedení a možností zatížení naleznete v tabulkách v katalogu.

### Zodpovědnost je klíčem k bezpečnosti

Pokud jsou vázací body pewag winner profilift použity správně a kompetentními osobami, mají dlouhou životnost a poskytují nejvyšší možnou míru bezpečnosti. Škodám na majetku a újmám na zdraví osob lze předejít řádným přečtením návodu k použití a šetrným a zodpovědným používáním při zvedání. Každý vázací bod je opatřen návodem k použití, který musí být vždy dodržován.

## Změna dodaného stavu

Při instalaci používejte pouze originální komponenty pewag. Upravování originálních dílů jako např. broušení, svařování (kromě navařovacího vázacího bodu PLE), vrtání, ražení apod. není dovoleno a znamená vystavení se zbytečnému nebezpečí. V takových případech nemůže být zaručena bezpečnost a použití se stává nebezpečným. pewag nenese v takovýchto případech žádnou zodpovědnost. Povrchové úpravy jako např. žárové zinkování nebo galvanické zinkování jsou zakázány. Čistící procesy založené na máčení a odstraňování barvy pomocí chemikálií jsou potencionálně nebezpečné procesy, které mohou být rizikové. Doporučujeme předem konzultovat se společností pewag. Místa sváru vázacích bodů PLE/N mohou být nejlépe chráněna proti korozi použitím vrstvy laku.

## Správné použití upínacích bodů

Při správné použití jsou upínací body pewag winner profilift bezpečné a účinné. Mohou být používány pouze pověřenými a řádně proškolenými pracovníky. Správné použití podléhá následujícím zásadám: Umístění bodu zatížení musí být stanoveno tak, aby bylo schopné přenést váhu bez jakýchkoliv deformací. Zatížený bod musí být před zvedáním nasměrován ve směru tahu. Je nutné vybrat umístění bodu tak, aby se zabránilo nedovolenému zatížení, jako je např. kroucení a otáčení nákladu. Ujistěte se, že při montáži a demontáži zvedacího zařízení nemůže dojít k poškození zdraví.

Poškození nákladu, zvedacího zařízení nebo vázacího bodu musí být vyloučeno správným umístěním. V případě použití pouze jednoho vázacího bodu, musí být namontován vodorovně nad těžištěm nákladu. Při použití 2 vázacích bodů (2-pramenný úvazek) musí být body namontovány symetricky po obou stranách těžiště. V případě použití 3 nebo 4 vázacích bodů (3- nebo 4-pramenný úvazek), musí být body namontovány rovnoměrně ve stejné úrovni okolo středu těžiště břemene.

Je třeba zajistit, aby jednotlivé prameny byly rovnoměrně zatíženy.

V případě asymetrického zatížení bude nosnost redukována v souladu s přiloženou tabulkou. Z tohoto důvodu může být nutné použít vázací bod o vyšší nosnosti. Vyvarujte se kontaktu vázacího bodu s kyselinou, louhem nebo jejich výpary. Upozornění: určité provozy používají kyselá roztoky, kde se uvolňují páry.

Nosnost vázacích prostředků klesá také při použití ve vysokých teplotách. Proto, prosím, dbejte vždy návodu k použití. Pro více informací kontaktujte pewag technický servis.

## Šroubovací vázací body

**Jako minimální délka k zašroubování se doporučuje:**

- 1 x M pro ocel (M = velikost závitu, např. M16)
- 1.25 x M pro ocelový odlitek
- 2 x M pro hliník

Pro materiály s menší pevností, jako lehké kovy, nezelezné kovy nebo odlévané železo, je třeba vybrat správnou velikost a délku závitu tak, aby zvedaný předmět udržel a zároveň se svou velikostí do materiálu vešel. Náhlé rázy nebo vibrace mohou způsobit vytržení šroubu. Pro předejití této situaci můžete použít tekuté adhezivum na závít, například Loctite. Prosím, dbejte upozornění v návodu od výrobce. pewag nenes zodpovědnost za případné škody při použití komponentů, které nejsou z pewag sortimentu (např. šrouby).

**Před každým použitím, prosím, zkontrolujte dle následujících bodů:**

- Všechny šrouby musí být dostatečně zašroubovány a utahovací síla musí odpovídat podmínkám v návodu
- Vázací bod je kompletní, nechybí žádný komponent
- Označení na vázacím bodu je plně čitelné
- Vázací bod nevykazuje žádné známky poškození jako např. rýhy, praskliny, deformace, opotřebení, silná koroze, praskliny na zvedacích částech, viditelné stopy po přehřátí (popálení nebo změna barvy materiálu)
- Otočné upínací body musí být volně a hladce otočné

**Před namontováním ještě zkontrolujte následující:**

- Šrouby a závity nesmí být poškozené
- Zda je velikost, pevnost a délka šroubu správně vybraná

**Vždy dodržujte pokyny v návodu k použití!**

V případě pochybnosti resp. viditelného poškození musí být vázací bod vyřazen z provozu a zkontrolován kompetentní osobou.

Totéž platí při mimořádných událostech jako např. nekontrolované ovlivnění žářem.

## Navařovací vázací body

**V případě navařovacích vázacích bodů dbejte následujících instrukcí:**

- Navařování může provádět pouze kvalifikovaný svářeč se zkouškou odpovídající EN 287-1
- Materiál ke sváření odpovídá S355 J2 G3 (1.0570)
- Povrch svařované části musí být před navařováním důkladně očištěný. Rez a popel, barva, olej apod. musí být odstraněny.
- Je vyloučen jakýkoliv kontakt mezi lakovaným kroužkem a svářecím materiálem

**Před každým použitím, prosím, zkontrolujte následující body:**

- Označení na vázacím bodu je plně čitelné
- Vázací bod nevykazuje žádné známky poškození jako např. rýhy, praskliny, deformace, opotřebení, silná koroze, praskliny na zvedacích částech, viditelné stopy po přehřátí (popálení nebo změna barvy materiálu)
- Praskliny nebo poškození sváru

**Vždy dodržujte pokyny v návodu k použití!**

V případě pochybnosti resp. viditelného poškození musí být vázací bod vyřazen z provozu a zkontrolován kompetentní osobou.

Totéž platí při mimořádných událostech jako např. nekontrolované ovlivnění žárem.

## Údržba

Údržbu pewag winner profilift vázacích bodů může provádět pouze kompetentní personál. Neoprávněné osoby nesmí údržbu konat.

## Prevence a kontrola

Před použitím se ujistěte, že vázací bod byl podroben pravidelné zkoušce, která musí být povinně prováděna kompetentní osobou a v souladu s příslušnými národními předpisy každých 12 měsíců.

V případě častého používání při plné nosnosti se doporučují kontroly častější.

Záznamy všech kontrol zvláště pak jejich výsledky a servisní činnosti musí být evidovány a uchovávány po celou dobu používání vázacího bodu.

## Skladování

pewag winner profilift vázací body musí být skladovány očištěné, osušené a lehce naolejované aby byly chráněny proti korozi. Závitové dílky musí být chráněny pomocí vhodných prostředků zabráňujícím jejich poškození.

## Upozornění

S výjimkou ocelového oka RGS jsou všechny pewag winner profilift vázací body použitelné také ke kotvení nákladu. V tomto případě je povolená napínací síla dvojnásobná oproti běžné nosnosti a platný jistící faktor je 2 násobný. V případě vázacího bodu PLBW je jistící faktor pro kotvení 2,5 násobný, neboť jistící faktor pro zvedání je 5. Pokud budete chtít použít tyto body ke kotvení, doporučujeme předtím kontaktovat společnost pewag.

**Příklad:**

PLE/N 8 = 2000 kg nosnost pro zvedání

Pro kotvicí bod LC = 4000 daN povolená napínací síla

Více detailních informací (nosnosti, rozměry, 3D-modely) naleznete na [www.pewag.cz](http://www.pewag.cz) (Produkty/Technické řetězy/Vázací body). Součástí každého balení upínacího bodu je uživatelská příručka v dvojjazyčném provedení.

**Detailní uživatelské informace ke všem produktům pewag jsou dostupné ke stažení na [www.pewag.cz](http://www.pewag.cz). Uživatelské návody jsou průběžně aktualizovány a tedy vždy aktuální. Proto používejte vždy nejnovější verzi návodu.**

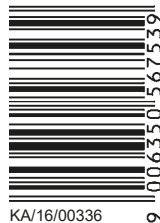


Oficiální prodejce:

**PAVLÍNEK**  
VÁZACÍ PROSTŘEDKY

Šalounova 746/31  
703 00 Ostrava - Vítkovice  
www.pavlinek.cz

Tel.: +420 595 693 911  
Fax: +420 595 693 958  
E-mail: obchod@pavlinek.cz



KA/16/00336



www.pewag.com

**pewag Czech s.r.o.**

CZ-560 02 Česká Třebová, Matyášova 2095, tel.: +420 494 549 920-924-925-926, fax: +420 494 541 098  
prodej@pewag.cz, [www.pewag.cz](http://www.pewag.cz)



**YouTube**  
youtube.pewag.com

**f** Find us on  
Facebook  
facebook.pewag.com

**issuu**  
issuu.pewag.com