

SVERO

SVERO Chain hoist -14

0.25 – 10 tonnes



User instructions



SVERO Chain hoist -14

Read through these user instructions carefully before using the chain hoist. Improper operation may lead to hazardous situations!

General safety provisions

- Check the function of the chain hoist before use. See "Daily checks" on page 4.
- Do not exceed the maximum load.
- Handle the chain hoist with care. Do not throw the hoist about or let it fall to the ground.
- Do not use the chain hoist for welding work where it is exposed to welding spatter or current.
- The chain hoist must not be used for lifting persons.

Technical data (see dimensioned sketch Fig. 1)

Model	1411	1412	1414	1416	1417	1419	1423
Max. load tonnes	0,25	0,5	1	2	3	5	10
Standard lifting height *) m	3	3	3	3	3	3	3
Number of hoist falls	1	1	1	1	1	2	3
Pull on hand chain daN (kp)	19	21	29	36	41	40	54
Load chain	4x12	5x15	6,3x19	8x24	10x30	9x27	10x30
Dimension A mm	106	128	142	175	195	183	195
Dimension B mm	68	75	76	88	95	90	95
Dimension C mm	108	130	150	185	226	255	355
Dimension Ø mm	18	20	25	33	36	43	44
Dimension E mm	20	22	26	35	37	43	47
Dimension H min	280	280	330	385	435	615	810
Weight for standard lift height kg	6,4	8,9	12	19,5	29,4	36,3	64,1

*) Length of hand chain varies according to lifting height.

Function

The load hook is raised or lowered by pulling on the hand chain. The load will remain where it is even when the hand chain is released because of the effective reaction brake.

Suspension of chain hoist

Suspend the hoist from an eye, shackle, girder trolley etc. with sufficient load capacity. With the chain tightened, both hooks must be vertically aligned.

NB No bending stresses may be applied to hoist, hooks or load chain.

Raising/lowering

Only use straps and slings of sufficient load capacity. Check that the load is not anchored to the floor/ground or is otherwise fixed before making the lift. Ensure that the load chain hangs vertically and has no kinks. The hand chain must also be in good condition and easily accessible. The load is raised or lowered by pulling the hand chain in either direction.

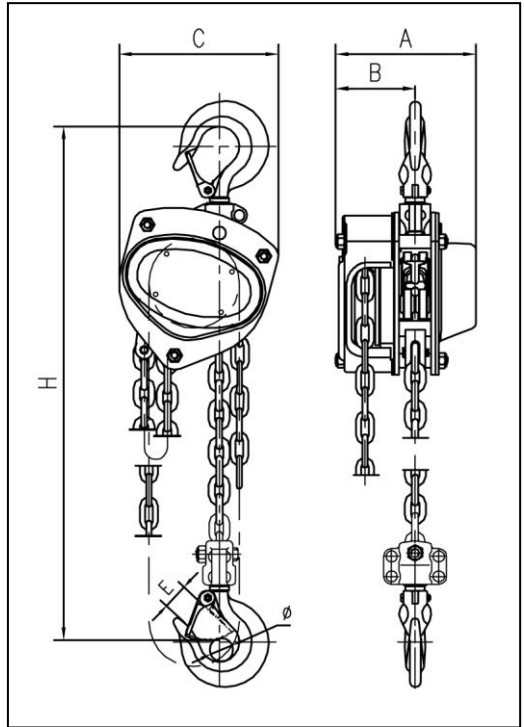


Fig. 1 Dimensioned sketch

Warning:

- Only hand power from a single person is permitted on the hand chain. If the chain feels too heavy, use a bigger chain hoist or reduce the load.
- Make sure no-one stands beneath a hanging load.
- Do not step onto a hanging load.
- Do not raise or lower so far that the load hook hits the hoist housing.
- The chain hoist must not be used for pulling loads.
- The hoist must not be subjected to dynamic stresses, for example where a load connected to the hoist is launched from a height.
- Do not leave a hoist with a suspended load unattended.

Attachment of loads

Check the equipment before use. Improper attachment of loads can be highly dangerous (see Figs. 2 a – 2 e).



Fig 2 a
The sling is applying load to the hook tip

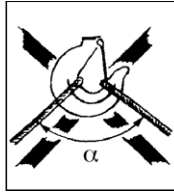


Fig 2 b
Excessive top angle on sling!
 α max 60°



Fig 2 c Hook latch obstructed



Fig 2 d Hook tip subject to additional bending stress



Fig 2 e
Load chain must not be used as a sling

Combined lifts

Combined lifts present special risks. This is where two or more chain hoists are used simultaneously on the same load. Danger to persons and risk of material damage can arise through dynamic stresses and uneven load distribution causing overload on individual hoists. Combined lifts must therefore be supervised by a competent person with experience in this type of lift.

Daily checks

After every working day on which the chain hoist has been used, the following should be checked:

- Is the chain hoist deformed or otherwise damaged? Are any parts missing?
- Is any deformation or other damage visible on the suspension device (eye, shackle, bolt, trolley etc.)?
- Are the hooks intact or have any hooks opened? Are the hook latches correct and functional?
- Wipe down the chain hoist and oil the load chain as required.
- The load chain must be undamaged, i.e. no signs of wear and no deformed or otherwise damaged links.
- The load chain must not be kinked or twisted. With two-fall or multi-fall chain hoists there is a risk of the chain twisting if the bottom hook assembly ends up looped through the chain sling – usually during refitting or moving the chain hoist between work stations. See Fig 3.
- The hand chain must also be in good condition.
- The brake function must be intact.

In the event of faults or failures, the hoist must be repaired and carefully checked by a specialist before reuse.

Continuous maintenance - lubrication

Oil the hook latches and bearings. Grease the pawl and ratchet and also the gear. Lubrication must be sparingly and carefully applied so no grease gets on the brake disk. Oil the load chain for longer life.

Periodic checks

Periodic checks are normally carried out yearly to detect and remedy any faults. If required (e.g. high frequency of use), more frequent checks may be carried out. See "Checklist for periodic checks". Measure hooks and chain to detect any changes in shape.

Checks on load hook (see Fig. 4 and Table 1)

Opening dimension A on the hooks is important. A hook with too large a maximum dimension has been exposed to overloading or overheating. It therefore does not have the necessary load capacity. The hooks may also have been exposed to long-term wear (dimension B).

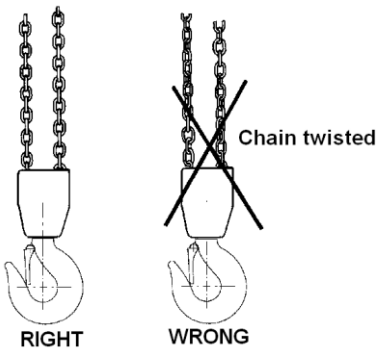


Fig 3 The chain must not be twisted

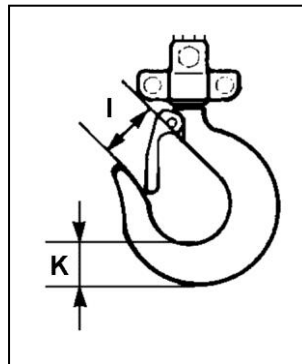


Fig 4 Load hook

Hooks must be discarded and replaced if:

- The maximum A value is exceeded (according to Table 1)
- The minimum B value falls short (according to Table 1)
- The hook shows signs of cracking
- The hook is deformed or otherwise damaged

Defective hooks must be replaced before using the chain hoist again.

Table 1 Load hook

Max. load	t	0.25	0.5	1	2	3	5	10
Model		1411	1412	1414	1416	1417	1419	1423
Dimension I nominal		24	25,5	30	38,5	41,5	47	55
Dimension I max	mm	26,4	28,0	33	42,3	45,5	51,7	60,5
Dimension K nominal		15	19	25	33,5	39	44,5	62
Dimension K min	mm	13,5	17,1	22,5	30,2	35,1	40,0	55,8

Checks on load chain (see Fig. 5 and Table 2)

Inspect the load chain over its whole length to detect any deformed or otherwise damaged links. Make a check measurement of suspect links. Measure the worn areas Also, every 300 mm (normally), make check measurements of the internal length of 5 links (pitch dimension 5xP – according to Table 2).

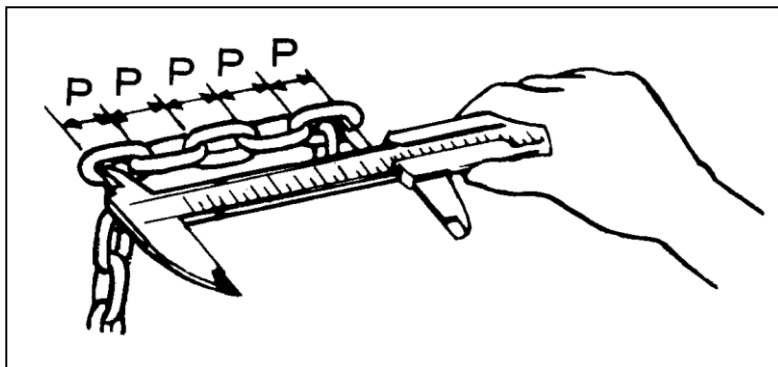


Fig 5 Checking chain dimensions

Table 2 Load chain

Max. load	tonnes	0.25	0.5	1	2	3	5	10
Model		1411	1412	1414	1416	1417	1419	1423
Link diameter nominal	mm	4,0	5,0	6,3	8,0	10,0	9,0	10,0
Link diameter min	mm	3,6	4,5	5,7	7,2	9,0	8,1	9,0
Pitch dimension (5xP) nominal	mm	60,0	75,0	95,0	120,0	150,0	135,0	150,0
Pitch dimension (5xP) max	mm	61,8	77,2	98,0	123,5	154,5	139,0	154,5

The load chain must be discarded and replaced if:

- cracks are detected on any link
- any link is deformed or otherwise damaged
- The minimum value of any link's diameter falls short
- the maximum value of the pitch dimension is exceeded at any point
- the chain is damaged by overheating or has been affected by weld splatter

Load chains must **not** be repaired – they must be replaced by new chain. If it is desired to lengthen the chain, it must be replaced by a new and longer chain.

Repairs

The chain hoist must not be modified. Repairs must be carried out by specialists. Damaged parts must only be replaced with original SVERO spare parts. Order them through your dealer.

Declaration of conformity

SVERO LIFTING AB
Momarken 19, 556 50 Jönköping, Sweden

hereby declares that SVERO Chain hoist -14 as described above has been manufactured in conformity with EC Machinery Directive 2006/42/EC and amendments.



Håkan Magnusson (CEO)

Checklist for periodic checks (normally yearly – more frequently if necessary)

<i>Daily</i>	<i>Yearly</i>	<i>Inspection items</i>	<i>Inspection method</i>	<i>Note</i>
Labels				
X	X	Rating plate	Visual	If the plate is hard to read - replace it
Function				
X	X	Raising and lowering function	Test without load	A low snapping noise should be audible
-	X	Raising and lowering function	Test with rated weight for min 300 mm	Load chain sprocket and chain work well together. Brake works. Hand pulling on the hand chain feels even and not too heavy
Hooks				
X		Hook opening	Visual	Looks normal
-	X		Measurement	See Fig. 4 and Table 1
X	X	Deformation	Visual	No visible deformation
	X	Hook bearing	Visual	No abnormal play
X		Wear, cracks, deformation and corrosion	Visual	No visible damage
-	X		Measurement	See Fig. 4 and Table 1
	X	Hook bearing	Visual	No abnormal play
Load chain				
X		Pitch	Visual	Looks normal. Measure in case of doubt
-	X		Measurement	See Fig. 5 and Table 2
X		Wear	Visual	Looks problem-free. Measure in case of doubt
-	X		Measurement	See Fig. 5 and Table 2
X	X	Deformation	Visual	No deformation. Measure in case of doubt
X	X	Cracks etc.	Visual	No cracks
X	X	Rust	Visual	No rust
Housing				
X	X	Frame	Visual	No deformation and no rust
X	X	Gearbox	Visual	No deformation
-	X	Gears	Visual after dismantling	No serious wear or fractures
-	X	Load chain sprocket	Visual after dismantling	No serious wear or cracks. No fractures or deformation
-	X	Hand chain sprocket	Visual	No serious wear or cracks. No fractures or deformation
-	X	Bearings	Visual, testing	No damage, smooth running
Screws				
	X	Screws, nuts, rivets, cotters etc.	Visual	Must not be missing. Tighten loose items. Replace as necessary
Brake				
-	X	Brake disk	Visual	Replace if worn
-	X	Brake screw	Visual	No serious wear
-	X	Pawl and ratchet	Visual	Replace worn parts. Carefully lubricate with grease.

SVERO

SVERO Lyftblock -14

0,25 – 10 ton



Bruksanvisning



SVERO LIFTING AB, Momarken 19, 556 50 Jönköping.

Telefon: 036-31 65 70

www.svero.com, E-post: info@svero.com

SVERO Lyftblock -14

Läs igenom denna bruksanvisning innan lyftblocket tas i bruk. Felaktig användning kan innebära fara!

Allmänna säkerhetsanvisningar

- Kontrollera lyftblockets funktion före användning. Se: "Daglig kontroll" sidan 4.
- Belasta inte med mer än maxlasten.
- Hantera lyftblocket varsamt. Kasta inte och släpa inte blocket.
- Använd inte lyftblocket vid svetsningsarbeten så att det kan bli utsatt för svetsstänk eller svetsström.
- Lyftblocket får ej användas för personlyft.

Tekniska data (se måttskiss fig 1)

Modell		1411	1412	1414	1416	1417	1419	1423
Maxlast		0,25	0,5	1	2	3	5	10
Standard lyfthöjd *)	m	3	3	3	3	3	3	3
Antal lyftparter		1	1	1	1	1	2	3
Kraft i manöverkättingen	daN (kp)	19	21	29	36	41	40	54
Lastkätting	mm	4x12	5x15	6,3x19	8x24	10x30	9x27	10x30
Mått A	mm	106	128	142	175	195	183	195
Mått B	mm	68	75	76	88	95	90	95
Mått C	mm	108	130	150	185	226	255	355
Mått Ø	mm	18	20	25	33	36	43	44
Mått E	mm	20	22	26	35	37	43	47
Mått H min	mm	280	280	330	385	435	615	810
Vikt med standard lyfthöjd	kg	6,4	8,9	12	19,5	29,4	36,3	64,1

*) Manöverkättingens längd är anpassad efter lyfthöjden.

Funktion

Lastkroken lyfts eller sänks genom att man drar i manöverkättingen. Lasten hänger kvar även om man släpper manöverkättingen tack vare en effektiv lasttrycksbroms.

Upphängning av lyftblocket

Blocket hängs upp i ögla, schackel, blockvagn på balk etc med tillräcklig bärlighet. När kättingen stramats upp ska de båda krokarna vara vertikalt i linje med varandra.

OBS! varken block, krokar eller lastkätting får utsättas för böjpåkänning.

Lyft/sänk

Använd endast stroppar och sling med tillräcklig bärighet. Kontrollera att lasten inte är förankrad i golvet/marken eller fast på annat sätt när lyftet skall ske. Se till att lastkättingen hänger vertikalt och utan kinkar. Manöverkättingen skall också vara i god ordning och lättåtkomlig. Lasten lyfts respektive sänks när man drar i manöverkättingen åt endera hållet.

Varning:

- Endast handkraft från en man på manöverkättingen är tillåten! Om det känns för tungt välj ett större lyftblock eller reducera lasten!
- Se till att ingen befinner sig under hängande last!
- Stå ej på hängande last!
- Lyft och sänk inte för långt så att lastkrokan går emot blockets hus!
- Lyftblocket får ej användas för dragning av last.
- Blocket får inte utsättas för dynamisk påkänning exempelvis genom att en till blocket kopplad last knuffas ut från en höjd!
- Lämna inte blocket med hängande last obevakat!

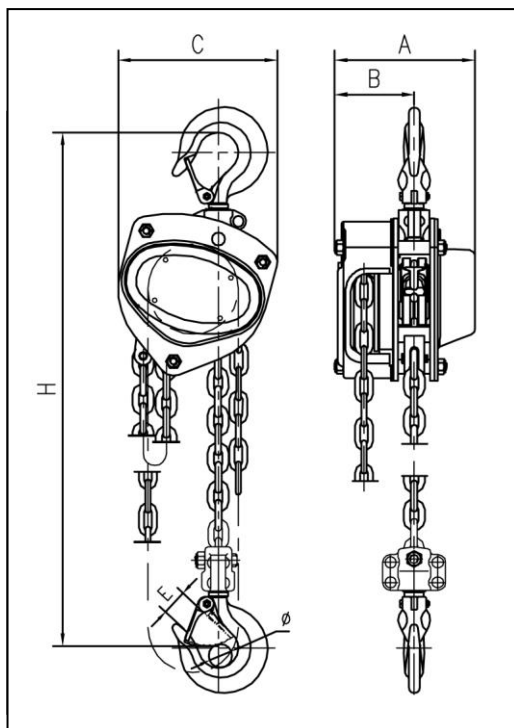


Fig 1 Måttskiss

Lastkoppling

Kontrollera utrustningen före användning. Felaktig lastkoppling kan vara mycket farlig (se fig 2 a – 2 e).

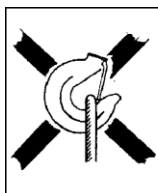


Fig 2 a
Slinget belastar krokspetsen!

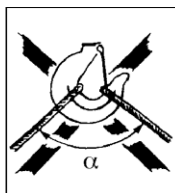


Fig 2 b
För stor toppvinkel på slinget!
 α max 60°



Fig 2 c
Krokspärren blockerad!



Fig 2 d
Krokspetsen dessutom utsatt för böjpåkänning!

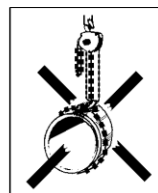


Fig 2 e
Lastkättingen får ej användas som sling!

Samlyft

Samlyft innebär särskilda risker. Det är när två eller eventuellt flera lyftblock används samtidigt för en och samma last. Fara för personer och risk för materialsador kan uppkomma genom dynamiska påkänningar och ojämn lastfördelning så att enstaka block blir överbelastade. Samlyft måste därför ske under ledning av kompetent person med erfarenhet av samlyft.

Daglig kontroll

Efter varje arbetsdag som lyftblocket använts kontrolleras följande:

- Har lyftblocket blivit deformerat eller fått andra skador? Saknas någon eller några delar?
- Syns det någon deformation eller annan skada på upphängningsanordningen (ögla, schackel, bult, blockvagn etc)?
- Är krokarna intakta eller har någon krok öppnats? Är krokspärrarna felfria och funktionsdugliga?
- Lyftblocket torkas av och lastkättingen anoljas vid behov.
- Lastkättingen skall vara oskadad d v s ej sliten eller ha deformerade eller på annat sätt skadade länkar.
- Lastkättingen får inte ha kinkar och ej heller vara vriden. För 2-eller flerpartigt lyftblock finns risken att kättingen blir vriden genom att underblocket råkar bli vänt igenom kättingslingan – oftast vid ommontering eller flyttning av lyftblocket mellan olika arbetsställen. Se fig 3.
- Även manöverkättingen skall vara i god ordning.
- Bromsfunktionen skall vara intakt.

I händelse av fel eller brister skall blocket repareras och noggrant kontrolleras av fackman innan det tas i bruk igen.

Fortlöpande underhåll – smörjning

Anolja krokspärrar och -lagringar. Spärrhake och -hjul samt växel smörjs med fett. Smörjning skall ske sparsamt och försiktigt så att det inte kommer smörjmedel på bromsskivan. Lastkättingen anoljas för längre livslängd.

Regelbunden kontroll

Regelbunden kontroll utförs normalt årligen för att eventuella brister skall upptäckas och åtgärdas. Vid behov (t ex hög användningsfrekvens) utförs tätare kontroll. Se "Checklista för regelbunden kontroll". Krok och kätting mäts för att upptäcka eventuella formförändringar.

Kontroll av lastkrok (se fig 4 och tabell 1)

Krokarnas öppningsmått A är viktigt. En krok med för stort maxmått har varit utsatt för överbelastning eller upphettning. Den har därför inte tillräcklig bärlighet. Krokarna kan även ha blivit utsatta för långvarigt slitage (mått B).

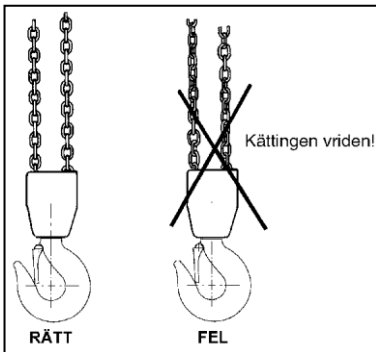


Fig 3 Kättingen får ej vara vriden

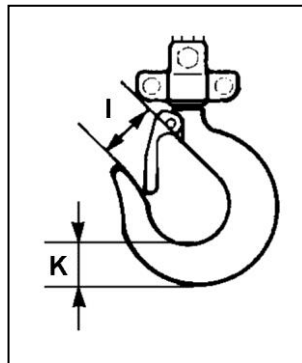


Fig 4 Lastkrok

En krok skall skrotas och bytas ut mot ny om:

- A-måttets maxvärde överskrids (enligt tabell 1)
- B-måttets minvärde underskrids (enligt tabell 1)
- Kroken har någon spricka
- Kroken blivit deformerad eller på annat sätt skadad

Defekt krok skall bytas innan lyftblocket används igen!

Tabell 1 Lastkrok

Maxlast	ton	0,25	0,5	1	2	3	5	10
För modell		1411	1412	1414	1416	1417	1419	1423
Mått I nominellt		24	25,5	30	38,5	41,5	47	55
Mått I max	mm	26,4	28,0	33	42,3	45,5	51,7	60,5
Mått K nominellt	mm	15	19	25	33,5	39	44,5	62
Mått K min	mm	13,5	17,1	22,5	30,2	35,1	40,0	55,8

Kontroll av lastkätting (se fig 5 och tabell 2)

Granska lastkättingen utefter hela längden för att upptäcka eventuella deformerade eller på annat sätt skadade länkar. Misstänkta länkar kontrollmäts. Mät på slitställena. Kontrollmät även varje 300 mm (i normalfall) den invändiga längden av 5 länkar (delningsmättet 5xP – enligt tabell 2).

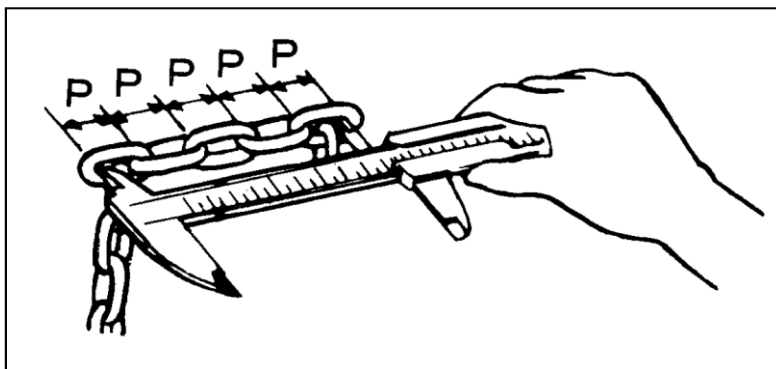


Fig 5 Kontrollmätning av lastkätting

Tabell 2 Lastkätting

Maxlast	ton	0,25	0,5	1	2	3	5	10
För modell		1411	1412	1414	1416	1417	1419	1423
Länkdiameter nominellt	mm	4,0	5,0	6,3	8,0	10,0	9,0	10,0
Länkdiameter min	mm	3,6	4,5	5,7	7,2	9,0	8,1	9,0
Delningsmått (5xP) nominellt	mm	60,0	75,0	95,0	120,0	150,0	135,0	150,0
Delningsmått (5xP) max	mm	61,8	77,2	98,0	123,5	154,5	139,0	154,5

Lastkättingen skall skrotas och bytas ut mot ny om:

- någon spricka upptäcks på någon länk
- någon länk blivit deformerad eller på annat sätt skadad
- minvärdet hos någon länks diameter underskrids
- maxvärdet för delningsmättet någonstans överskrids
- kättingen blivit skadad genom upphettning eller har fått svetsstänk

Lastkätting får **ej** repareras – den måste bytas ut mot ny originalkätting. Om kättingen önskas längre måste den bytas ut mot en ny som är längre.

Reparationer

Lyftblocket får inte byggas om. Reparationer skall utföras av fackman. Byt ut skadade delar endast mot SVERO original reservdelar. Beställ genom återförsäljaren.

Försäkran om överensstämmelse

SVERO LIFTING AB
Momarken 19, 556 50 Jönköping

försäkrar härmed att SVERO Lyftblock -14 enligt ovan är tillverkad i överensstämmelse med EG:s maskindirektiv 2006/42/EG med senare tillägg.


Håkan Magnusson (VD)

Checklista för regelbunden kontroll (normalt årligen – tätare vid behov)

<i>Dagligen</i>	<i>Årligen</i>	<i>Kontrollpunkter</i>	<i>Kontrollmetod</i>	<i>Observera</i>
Märkning				
X	X	Typskylt	Okulärt	Om skylten är svårläst – byt
Funktion				
X	X	Lyft- och sänkfunktion	Prova utan last	Mjukt snäppande ljud skall höras
-	X	Lyft- och sänkfunktion	Prova med märklasten utefter min 300 mm	Kothjul och kätting fungerar bra Ihop. Bromsen fungerar. Handkraften i manöverkättingen är jämn och ej för stor
Krokar				
X		Kroköppning	Okulärt	Ser normal ut
-	X		Mät	Se fig 4 och tabell 1
X	X	Deformation	Okulärt	Ingen synlig deformation
	X	Kroklagring	Okulärt	Inget onormalt glapp
X		Slitage, sprickor, deformation och korrosion	Okulärt	Inga synliga skador
-	X		Mät	Se fig 4 och tabell 1
	X	Krokspärrar	Okulärt, prova	Fungerar, fjädern hel
Lastkätting				
X		Delningen	Okulärt	Ser normal ut. Mät vid tveksamhet
-	X		Mät	Se fig 5 och tabell 2
X		Slitage	Okulärt	Ser felfri ut. Mät vid tveksamhet
-	X		Mät	Se fig 5 och tabell 2
X	X	Deformation	Okulärt	Ingen deform. Mät vid tveksamhet
X	X	Sprickor m m	Okulärt	Inga sprickor
X	X	Rost	Okulärt	Ingen rost
Hus				
X	X	Ramen	Okulärt	Ingen deformation och ingen rost
X	X	Växelhus	Okulärt	Ingen deformation
-	X	Växel	Okulärt efter demont	Inget allvarligt slitage eller brott
-	X	Kothjul	Okulärt efter demont	Inget allvarligt slitage, eller sprickor. Inga brott eller deformationer
-	X	Manöverkätting-hjul	Okulärt	Inget allvarligt slitage, eller sprickor. Inga brott eller deformationer
-	X	Lagringar	Okulärt, prova	Utän skador, fungerar lätt
Skrubar				
	X	Skrubar, muttrar, nitar, sprintar m m	Okulärt	Får inte saknas. Lösa dras åt. Byt vid behov
Broms				
-	X	Bromsskiva	Okulärt	Sliten bromsskiva byts
-	X	Bromsskruv	Okulärt	Fri från allvarligt slitage
-	X	Spärrhake och -hjul	Okulärt	Byt slitna delar. Smörj försiktigt med fett.

SVERO

SVERO kjettingtalje – 14 0,25–10 tonn



Bruksanvisning



SVERO LIFTING AB, Momarken 19, 556 50 Jönköping.

Telefon: 036-31 65 70

www.svero.com, E-post: info@svero.com

SVERO kjettingtalje – 14

Les gjennom denne bruksanvisningen før du begynner å bruke kjettingtaljen. Feil bruk kan være farlig!

Generelle sikkerhetsanvisninger

- Kontroller at kjettingtaljen fungerer som den skal før bruk. Se "Daglig kontroll" på side 4.
- Belast aldri med mer enn makslasten.
- Hånder kjettingtaljen varsomt. Ikke kast eller slep taljen.
- Ikke bruk kjettingtaljen under sveisearbeid slik at den blir utsatt for sveisesprut eller sveisestrøm.
- Kjettingtaljen må ikke brukes til personløft.

Tekniske data (se målskisse fig. 1)

Modell		1411	1412	1414	1416	1417	1419	1423
Makslast	tonn	0,25	0,5	1	2	3	5	10
Standard løftehøyde *)	m	3	3	3	3	3	3	3
Antall løftedeler		1	1	1	1	1	2	3
Kraft i håndkjetting	daN (kp)	19	21	29	36	41	40	54
Load Chain		4x12	5x15	6,3x19	8x24	10x30	9x27	10x30
Mål A	mm	106	128	142	175	195	183	195
Mål B	mm	68	75	76	88	95	90	95
Mål C	mm	108	130	150	185	226	255	355
Mål D	mm	18	20	25	33	36	43	44
Mål E	mm	20	22	26	35	37	43	47
Mål H min	mm	280	280	330	385	435	615	810
Vekt med standard løftehøyde	kg	6,4	8,9	12	19,5	29,4	36,3	64,1

*) Håndkjettingens lengde er tilpasset etter løftehøyden.

Funksjon

Lastekroken løftes eller senkes ved å dra i håndkjettingen. Lasten henger på plass selv om du slipper håndkjettingen, takket være en effektiv lasttrykksbrems.

Opphenging av kjettingtaljen

Taljen henges opp i forankringsring, sjakkel, løpekatt på bjelke osv. med tilstrekkelig bæreevne. Når kjettingen strammes opp, skal begge krokene stå loddrett på linje med hverandre.

OBS! Talje, kroker eller lastekjetting må ikke utsettes for bøyingspåkjenning.

Løfting/senkning

Bruk kun stropper og slynger med tilstrekkelig bæreevne. Kontroller at lasten ikke er forankret i gulvet/bakken eller festet på annen måte når løftet skal skje. Kontroller at lastekjettingen henger loddrett, uten knekk. Håndkjettingen skal også være i god stand og lett tilgjengelig. Lasten løftes og senkes ved å dra håndkjettingen i den ene eller andre retningen.

Advarsel:

- Det er kun tillatt å bruke håndkraft fra én person på håndkjettingen! Hvis det blir for tungt, må du bruke en større kjettingtalje eller redusere lasten!
- Kontroller at det ikke befinner seg noen under hengende last!
- Ikke stå på hengende last!
- Ikke løft og senk for langt slik at lastekroken går mot taljehuset!
- Kjettingtaljen må ikke brukes til å dra last.
- Taljen må ikke utsettes for dynamisk påkjenning, for eksempel ved at en last som er festet til taljen, dyttes ut fra en høyde!
- Ikke gå fra taljen ubevoktet med hengende last!

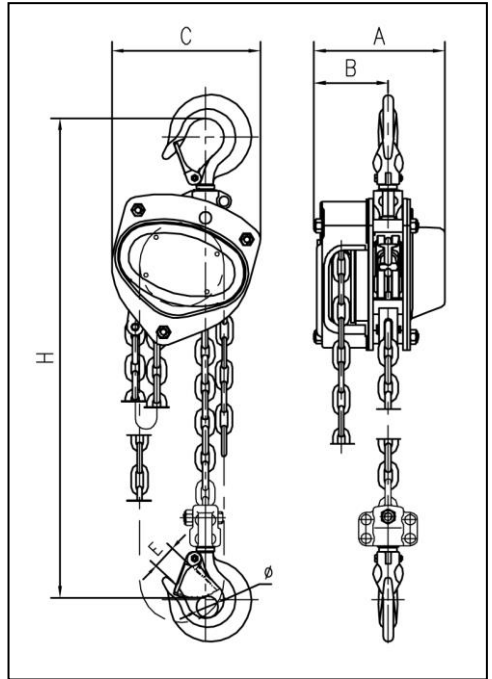


Fig 1 Målskisse

Lasttilkobling

Kontroller utstyret før bruk. Feilaktig lasttilkobling kan være svært farlig (se fig. 2 a-2 e).



Fig. 2 a
Slyngen
belaster
krokspissen!

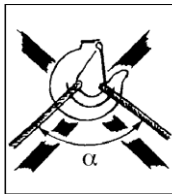


Fig. 2 b
For stor toppvinkel
på slyngen!
 α maks. 60°



Fig. 2 c
Kroksperrern
blokkert!



Fig. 2 d
Krokspissen i
tillegg utsatt for
bøyningspåkjenning!



Fig. 2 e
Lastekjettingen
må ikke
brukes som
slynge!

Samløft

Samløft innebærer spesielle farer. Samløft skjer når to eller eventuelt flere kjettingtaljer brukes samtidig til én og samme last. Det kan oppstå fare for person- og materialskader gjennom dynamiske påkjenninger og ujevn lastfordeling slik at enkelttaljer blir overbelastet. Samløft må derfor skje under ledelse av en kompetent person som har erfaring med samløft.

Daglig kontroll

Etter hver arbeidsdag der kjettingtaljen er brukt, må følgende kontrolleres:

- Har kjettingtaljen blitt deformert eller fått andre skader? Mangler det noen deler?
- Har opphengsutstyret (forankringsring, sjakkel, bolt, løpekatt osv.) blitt deformert eller skadet?
- Er krokene intakte eller har de åpnet seg? Er kroksperrere feilfrie og funksjonsdyktige?
- Kjettingtaljen tørkes av og lastekjettingen oljes ved behov.
- Lastekjettingen skal være uskadd, dvs. uten slitasje og uten deformerte eller på andre måter skadede ledd.
- Lastekjettingen må ikke ha knekk eller være vridd. For to- eller flerparts kjettingtaljer er det fare for at kjettingen blir vridd ved at underblokken vrir gjennom kjettingslyngen. Dette skjer vanligvis ved ommontering eller flytting av kjettingtaljen mellom ulike arbeidssteder. Se fig. 3.
- Også håndkjettingen skal være i god stand.
- Bremsfunksjonen må være intakt.

Hvis det har oppstått feil eller skader, må taljen kontrolleres nøye av en fagperson før den tas i bruk igjen.

Fortløpende vedlikehold – smøring

Olje kroksperrer og -lagre. Sperrehake og -hjul samt gir smøres med fett. Smøring skal skje sparsomt og forsiktig, slik at det ikke kommer smøremiddel på bremseskiven. Lastekjettingen oljes for lengre varighet.

Regelmessig kontroll

Regelmessig kontroll skal normalt foretas hvert år slik at eventuelle skader blir oppdaget og kan repareres. Ved behov (f.eks. høy bruksfrekvens) utføres hyppigere kontroller. Se "Sjekkliste for regelmessig kontroll". Kroker og kjetting måles slik at eventuelle formforandringer blir oppdaget.

Kontroll av lastekrok (se fig. 4 og tabell 1)

Krokens åpningsmål A er viktig. En krok med for stort maks mål har blitt utsatt for overbelastning eller overoppheting. Den har derfor ikke tilstrekkelig bæreevne. Krokene kan også ha blitt utsatt for langvarig slitasje (mål B).

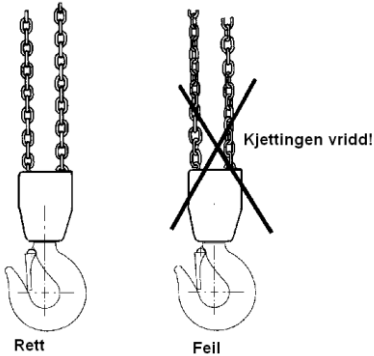


Fig. 3: Kjettningen må ikke være vridd

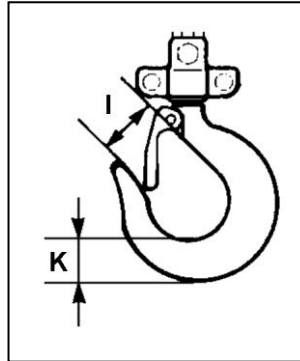


Fig. 4: Lastekrok

Kroker må kastes og skiftes ut i følgende tilfeller:

- A-målets maksverdi er overskredet (i henhold til tabell 1)
- B-målets minimumsverdi er ikke nådd (i henhold til tabell 1)
- Kroken har fått en sprekk
- Kroken er deformert eller har fått andre skader

Defekt krok må byttes innen kjettingtaljen brukes igjen!

Tabell 1: Lastekrok

Makslast	tonn	0,25	0,5	1	2	3	5	10
For modell		1411	1412	1414	1416	1417	1419	1423
Mål I, nominelt		24	25,5	30	38,5	41,5	47	55
Mål I, maks.	mm	26,4	28,0	33	42,3	45,5	51,7	60,5
Mål K, nominelt	mm	15	19	25	33,5	39	44,5	62
Mål K, min.	mm	13,5	17,1	22,5	30,2	35,1	40,0	55,8

Kontroll av lastekjetting (se fig. 5 og tabell 2)

Kontroller hele lastekjettingen for å oppdage eventuelle deformerte eller på andre måter skadde ledd. Mistenkelige ledd kontrollmåles. Mål på slitestedene. Kontrollmål også hver 300 mm (i normaltilfeller) den innvendige lengden av 5 ledd (lengdemålet 5xP – i henhold til tabell 2).

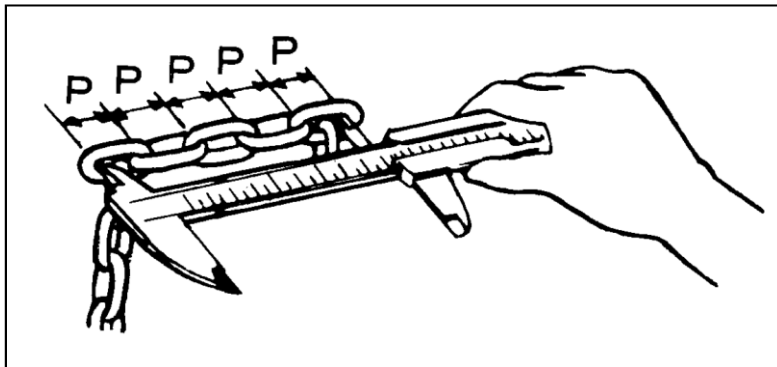


Fig. 5: Kontrollmåling av lastekjetting

Tabell 2: Lastekjetting

Makslast	tonn	0,25	0,5	1	2	3	5	10
For modell		1411	1412	1414	1416	1417	1419	1423
Leddiameter, nominelt	mm	4,0	5,0	6,3	8,0	10,0	9,0	10,0
Leddiameter, min.	mm	3,6	4,5	5,7	7,2	9,0	8,1	9,0
Mål for innvendig lengde (5xP), nominelt	mm	60,0	75,0	95,0	120,0	150,0	135,0	150,0
Mål for innvendig lengde (5xP), maks.	mm	61,8	77,2	98,0	123,5	154,5	139,0	154,5

Lastekjettingen må kastes og skiftes ut i følgende tilfeller:

- Det er oppdaget sprekker på leddene
- Noen av leddene er deformerte eller har fått andre skader
- Minimumsverdien for diameteren til noen av leddene er ikke nådd
- Maksimalverdien for målet for innvendig lengde er enkelte steder overskredet
- Kjettingen har blitt skadet gjennom oppvarming eller har fått sveisesprut

Lastekjetting skal **ikke** repareres – den må byttes ut med ny originalkjetting. Hvis det er behov for lengre kjetting, må den byttes ut med en ny, lengre kjetting.

Reparasjoner

Kjettingtaljen må ikke bygges om. Reparasjoner skal utføres av fagperson. Skift ut skadede deler med originaldeler fra SVERO. Bestill gjennom forhandleren.

Overensstemmelsesgaranti

SVERO LIFTING AB
Mömarken 19, 556 50 Jönköping

garanterer herved at SVERO kjettingtalje – 14 er produsert i overensstemmelse med EUs maskindirektiv 2006/42/EC med senere tillegg.


Håkan Magnusson (VD)

Sjekkliste for regelmessig kontroll (vanligvis årlig – oftere ved behov)

<i>Daglig</i>	<i>Årlig</i>	<i>Kontrollpunkter</i>	<i>Kontrollmetode</i>	<i>Observer</i>
Merking				
X	X	Typeskilt	Visuell	Hvis skiltet er vanskelig å lese, skal det skiftes ut
Funksjon				
X	X	Løfte- og senkefunksjon	Prøv uten last	Det skal høres en myk, klikkende lyd
-	X	Løfte- og senkefunksjon	Prøv med merkelasten i minst 300 mm.	Drivhjul og kjetting fungerer bra sammen. Bremsen fungerer. Håndkraften i håndkjettingen er jevn og ikke for stor
Kroker				
X		Krokåpning	Visuell	Ser normal ut
-	X		Måling	Se fig. 4 og tabell 1
X	X	Deformasjon	Visuell	Ingen synlig deformasjon
	X	Kroklagre	Visuell	Ingen unormal glipp
X		Slitasje, sprekker, deformasjon og korrosjon	VisuellMåling	Ingen synlige skader
-	X			Se fig. 4 og tabell 1
	X	Kroksperrer	Visuell, test	Fungerer, fjæren er hel
Lastekjetting				
X		Innvendig lengde	Visuell	Ser normal ut. Mål i tvilstilfeller
-	X		Måling	Se fig. 5 og tabell 2
X		Slitasje	Visuell	Ser feilfri ut. Mål i tvilstilfeller
-	X		Måling	Se fig. 5 og tabell 2
X	X	Deformasjon	Visuell	Ingen deformasjon. Mål i tvilstilfeller
X	X	Sprekker m.m.	Visuell	Ingen sprekker
X	X	Rust	Visuell	Ingen rust.
Hus				
X	X	Rammen	Visuell	Ingen deformasjon og ingen rust
X	X	Girhus	Visuell	Ingen deformasjon
-	X	Gir	Visuell etter demontering	Ingen alvorlig slitasje eller brudd
-	X	Drivhjul	Visuell etter demontering	Ingen alvorlig slitasje eller sprekker. Ingen brudd eller deformasjon
-	X	Håndkjetting – hjul	Visuell	Ingen alvorlig slitasje eller sprekker. Ingen brudd eller deformasjon
-	X	Lagre	Visuell, test	Uten skader, fungerer lett
Skruer				
	X	Skruer, mutre, nagler, splinter m.m.	Visuell	Skal ikke mangle. Løse strammes. Bytt ved behov
Brems				
-	X	Bremsekive	Visuell	Slitt bremsekive skiftes
-	X	Bremsekrue	Visuell	Uten alvorlig slitasje
-	X	Sperrehake og -hjul	Visuell	Skift slitte deler. Smør forsiktig med fett.

SVERO

SVERO-nostopylpyrä -14 0,25 – 10 tonnia



Käyttöohje



SVERO LIFTING AB, Momarken 19, 556 50 Jönköping.

Puhelin: 036-31 65 70

www.svero.com, sähköposti: info@svero.com

SVERO-nostopyyrä -14

Lue tämä käyttöohje ennen kuin otat nostopyyrän käyttöön. Virheellinen käyttö voi aiheuttaa vaaroja!

Yleiset turvaohjeet

- Tarkista ennen käyttöä nostopyyrä ja kokeile, että se toimii. Ks: "Päivittäistarkastus", sivu 4.
- Älä kuormita maksimikuormitusta enempää!
- Käsittele nostopyyrää varovasti. Älä heittele sitä äläkä raahaa sitä pitkin maata.
- Älä käytä nostopyyrää hitsaustöissä, jotta se ei altistuisi hitsausroiskeille eikä hitsausvirralle.
- Nostopyyrää ei saa käyttää ihmisten nostamiseen.

Tekniset tiedot (ks. mittapiirrosta, kuva 1)

Malli	1411	1412	1414	1416	1417	1419	1423
Maksimikuorma tonnia	0,25	0,5	1	2	3	5	10
Standardinostokorkeus *) m	3	3	3	3	3	3	3
Nosto-osien määrä	1	1	1	1	1	2	3
Ohjausketjun voima daN (kp)	19	21	29	36	41	40	54
Load chain	4x12	5x15	6,3x19	8x24	10x30	9x27	10x30
Mitta A mm	106	128	142	175	195	183	195
Mitta B mm	68	75	76	88	95	90	95
Mitta C mm	108	130	150	185	226	255	355
Mitta Ø mm	18	20	25	33	36	43	44
Mitta E mm	20	22	26	35	37	43	47
Mitta H vähintään mm	280	280	330	385	435	615	810
Paino standardinostokorkeudellakg	6,4	8,9	12	19,5	29,4	36,3	64,1

*) Ohjausketjun pituus on sovitettu nostokorkeuden mukaiseksi.

Toiminta

Kuormakoukkua nostetaan ja lasketaan vetämällä ohjausketjusta. Tehokkaan kuormapainejarrun ansiosta riippuva kuorma pysyy paikallaan, vaikka ohjausketju vapautettaisiinkin.

Nostopylpyrän ripustaminen

Varmista, että pylpyrä ripustetaan riittävän kantokykyiseen silmukkaan, sakkeliin, palkissa olevaan pylpyrävaunuun ym. Kun ketju on kiristetty, koukkujen on oltava pystysuorassa linjassa keskenään.

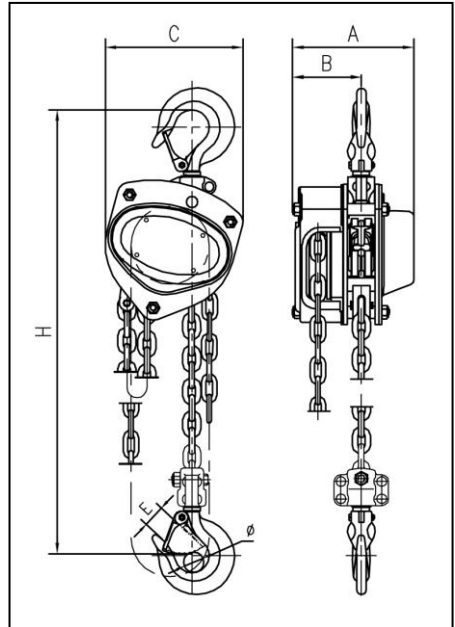
HUOM! Pylpyrää ja koukkuja on varjeltava sellaisilta kosketusrasituksilta, jotka aiheuttavat vääntymistä.

Nosto/lasku

Käytä vain riittävän kantavia remmejä ja silmukoita. Varmista, että kuormaa ei ole ankkuroitu lattiaan/maahan eikä se ole muutenkaan juuttunut, kun nosto alkaa. Varmista, että kuormaketju riippuu pystysuorassa eikä ole sykkyrällä. Ohjausketjun on oltava myös hyvässä järjestyksessä ja siihen on päästävä helposti käsiksi. Kuormaa nostetaan ja lasketaan vetämällä ohjausketjua jompaankumpaan suuntaan.

Varoitus:

- Ohjausketjuun saa kohdistaa vain yhden miehen käsivoimat! Jos tuntuu liian raskaalta, vähennä kuormaa tai valitse suurempi nostopylpyrä!
- Varmista, että kukaan ei oleskele riippuvan kuorman alla!
- Älä seiso riippuvan kuorman päällä!
- Älä nosta tai laske liian pitkälle, niin että kuormakoukku voi osua pylpyrän koteloon!
- Nostopylpyrää ei saa käyttää kuormien vetämiseen.
- Pylpyrää ei saa altistaa liikkuvalla kosketusrasitukselle esimerkiksi siten, että pylpyrään kytketty kuorma tiputetaan korkealta!
- Älä koskaan jätä riippuvaa kuormaa pylpyrään vartioimatta!



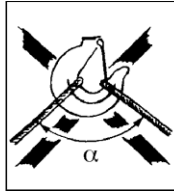
Kuva 1 Mittapiirros

Kuorman kiinnitys

Tarkista laitteisto ennen käyttöä. Virheet kuorman kiinnityksessä voivat aiheuttaa vakavia vaaroja (ks. kuvia 2 a – 2 e).



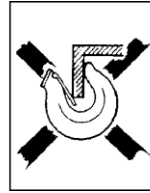
Kuva 2 a
Silmukka kuormittaa koukun kärkeä!



Kuva 2 b
Yläkulma liian suuri silmukassa!
 α enint. 60°



Kuva 2 c
Koukun lukko estetty!



Kuva 2 d Koukun kärkeen vaikuttaa lisäksi vääntävä kosketusrasitus!



Kuva 2 e
Kuormaketjua ei saa käyttää silmukkana!

Nosto useammalla kuin yhdellä laitteella

Useamman kuin yhden nostolaitteen käyttämiseen liittyy erityisiä riskejä. Kyseessä on tilanne, jossa kahta tai useampaa nostopylpyrää käytetään samanaikaisesti yhden ja saman kuorman nostamiseen. Liikkuvat kuormakosketukset ja epätasaisesti jakautunut kuormitus voivat ylikuormittaa yksittäisiä pylpyröitä niin, että syntyy vaaroja ihmisille ja aineellisten vahinkojen riskejä. Jos käytetään useita pylpyröitä samanaikaisesti, tämä nostotyö saa tapahtua vain sellaisen asiantuntijan johdolla, jolla on kokemusta tällaisista yhteisnostoista.

Päivittäistarkastus

Joka päivä on ennen nostopylpyrän käyttöä tarkistettava seuraavat asiat:

- Onko nostopylpyrä vääntynyt tai muuten vahingoittunut? Puuttuuko yksi tai useampia osia?
- Näkykö vääntymisen tai muun vaurioitumisen merkkejä ripustusvälineistössä (silmukka, sakkeli, pultti, pylpyrävaunu ym.)?
- Ovatko koukut kunnossa tai onko jokin niistä avattu? Ovatko koukkujen lukot kunnossa ja toimintakykyisiä?
- Pyyhi nostopylpyrä kuivaksi ja öljyä kuormaketju tarvittaessa.
- Kuormaketjun on oltava vahingoittumaton, ts. se ei saa olla kulunut eikä siinä saa olla vääntyneitä tai muuten vahingoittuneita lenkkejä.
- Kuormaketju ei saa olla sykkyrällä eikä kiertynyt. Kaksi- tai useampiosaisessa nostopylpyrässä on riski, että ketju kiertyy, kun alapylpyrä kääntyy ketjun silmukassa vahingossa väärin päin – useimmiten asennettaessa pylpyrää uudelleen tai siirrettäessä sitä työpisteestä toiseen. Ks. kuva 3.
- Ohjausketjun on oltava myös hyvässä järjestyksessä.
- Jarrutuksen pitää olla kunnossa.

Jos pylpyrässä on vikoja tai puutteita, se on tarkastettava huolella ja annettava tarvittaessa asiantuntijan korjattavaksi ennen kuin se otetaan uudelleen käyttöön

Jatkuva ylläpito - voitelu

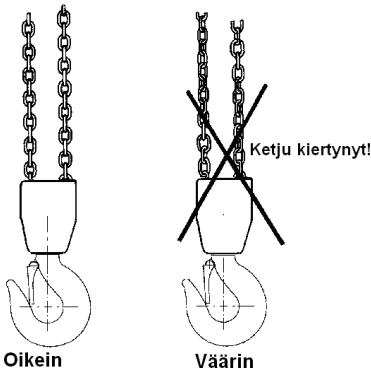
Öljyä koukkujen lukot ja laakeroinnit. Lukituskoukku ja -pyörä sekä vaihteisto voidellaan rasvalla. Voideltaessa on oltava säästäväinen ja varovainen, jotta voiteluainetta ei päädy jarrulevyille. Kuormaketjun öljyäminen pidentää sen käyttöikä.

Säännöllinen tarkastus

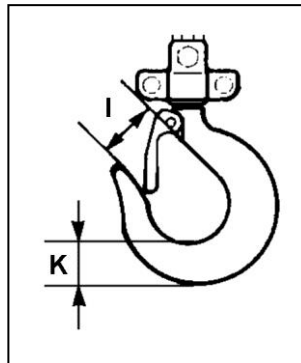
Säännöllinen tarkastus tehdään normaalisti vuosittain, jotta mahdolliset puutteet löydetään ja hoidetaan. Tarvittaessa (esim. usein käytettäessä) tehdään tarkastuksia useammin. Katso "Säännöllisen tarkastuksen kohdelista". Koukut ja ketju kontrolloidaan mahdollisten muodonmuutosten löytämiseksi.

Kuormakoukun tarkastus (ks. kuvaa 4 ja taulukkoa 1)

Koukkujen avonaisuusmitta A on tärkeä. Jos koukku on liian avoin, se on ollut alltiina ylikuormitukselle tai kuumuudelle. Siksi sen kantokyky on riittämätön. Koukut ovat voineet myös joutua alltiiksi pitkäaikaiselle kulumiselle (mitta B).



Kuva 3 Ketju ei saa olla kiertynyt



Kuva 4. Kuormakoukku

Koukku on romutettava ja vaihdettava uuteen, jos:

- A-mitan maksimiarvo ylitetään (taulukon 1 mukaan)
- B-mitan minimiarvo alitetaan (taulukon 1 mukaan)
- koukussa on halkeama
- koukku on vääntynyt tai muuten vahingoittunut.

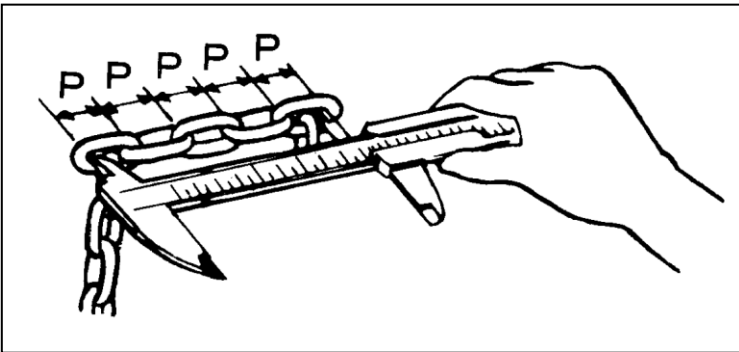
Viallinen koukku on vaihdettava ennen kuin nostopylpyrää taas käytetään!

Taulukko 1 Kuormakoukku

Maksimikuorma tonnia	0,25	0,5	1	2	3	5	10
Mallille	1411	1412	1414	1416	1417	1419	1423
Mitta I nimellisesti mm	24	25,5	30	38,5	41,5	47	55
Mitta I enintään mm	26,4	28,0	33	42,3	45,5	51,7	60,5
Mitta K nimellisesti mm	15	19	25	33,5	39	44,5	62
Mitta K vähintään mm	13,5	17,1	22,5	30,2	35,1	40,0	55,8

Kuormaketjun tarkastus (ks. kuvaa 5 ja taulukkoa 2)

Tarkista kuormaketju koko pituudeltaan mahdollisten vääntyneiden tai muuten vahingoittuneiden lenkkien löytämiseksi. Tee epäilyttävälle lenkeille kontrollimittaus. Mittaa kulutuskohtasta. Mittaa myös 300 mm:n välein (normaalitapauksissa) viiden lenkin sisäinen pituus (jakautumismitta 5 x P taulukon 2 mukaan).



Kuva 5 Kuormaketjun kontrollimittaus

Taulukko 2 Kuormaketju

Maksimikuorma tonnia	0,25	0,5	1	2	3	5	10
Mallille	1411	1412	1414	1416	1417	1419	1423
Lenkin halkaisija nimellisesti mm	4,0	5,0	6,3	8,0	10,0	9,0	10,0
Lenkin halkaisija vähintään mm	3,6	4,5	5,7	7,2	9,0	8,1	9,0
Jakautumismitta (5 x P) nimellisesti mm	60,0	75,0	95,0	120,0	150,0	135,0	150,0
Jakautumismitta (5 x P) enintään mm	61,8	77,2	98,0	123,5	154,5	139,0	154,5

Kuormaketju on romutettava ja vaihdettava uuteen, jos:

- jossain lenkissä havaitaan halkeama
- jokin lenkki on vääntynyt tai muuten vahingoittunut
- jokin lenkki alittaa halkaisijan minimiarvon
- jakautumismitan maksimiarvo ylittyy jossain kohtaa
- ketju on vahingoittunut kuumuuden tai hitsausriskeiden vaikutuksesta.

Kuormaketjua **ei** saa korjata – se on vaihdettava uuteen alkuperäiseen ketjuun. Jos ketjua halutaan pidentää, se on vaihdettava kokonaan uuteen pidempään ketjuun.

Korjaukset

Nostopylpyrään ei saa tehdä muutostöitä. Korjaukset on jätettävä asiantuntijan tehtäväksi. Vaihda vahingoittuneet osat ainoastaan SVEROn alkuperäisiin osiin. Tilaa osat jälleenmyyjältä.

Vaatimustenmukaisuusvakuutus

SVERO LIFTING AB
Momarken 19, 556 50 Jönköping

vakuuttaa täten, että SVERO-nostopylpyrä -14, ks. edellä, on valmistettu EY:n konedirektiivin 2006/42/EY mukaisesti kaikkia myöhempiä lisäyksiä noudattaen.



Håkan Magnusson **toim. joht.**

Säännöllisen tarkastuksen kohdelista (normaalisti vuosittain – tarvittaessa useammin)

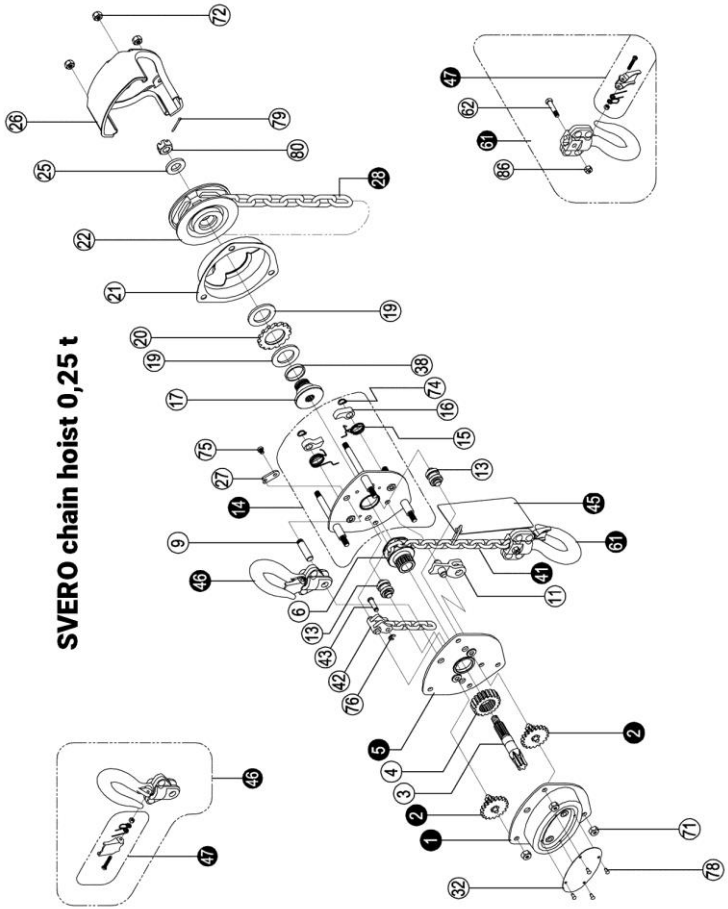
Päivittäin	Vuosittain	Tarkastuskohteet	Tarkastustapa	Huom.
Merkintä				
X	X	Tyypkipilpi	Silmämääräisesti	Jos kilpi on vaikealukuinen, vaihda
Toiminta				
X	X	Nosto- ja laskutoiminto	Kokeile ilman kuormaa	Pehmeästi napsahdavan äänen tulee kuulua
-	X	Nosto- ja laskutoiminto	Kokeile nimelliskuormalla vähintään 300 mm matka.	Akselipyörä jakeitu toimivat hyvin yhdessä. Jarru toimii. Ohjausketjun vaatima käsikäyttövoima on tasainen eikä liian suuri
Koukut				
X		Koukun avonaisuus	Silmämääräisesti	Näyttää normaalilta Ks. kuvaa 4 ja taulukkoa 1
-	X		Mittaa	
X	X	Vääntyneisyys	Silmämääräisesti	Ei näkyvää vääntyneisyyttä
	X	Koukun laakerointi	Silmämääräisesti	Ei epänormaalia klappia
X		Kuluneisuus, halkeamat, vääntyneisyys ja korrosio	Silmämääräisesti	Ei näkyviä vaurioita Ks. kuvaa 4 ja taulukkoa 1
-	X		Mittaa	
	X	Koukkulukot	Silmämääräisesti, kokeile	Toimii, jousi kunnossa
Kuormaketju				
X		Jakautuminen	Silmämääräisesti	Näyttää normaalilta. Mittaa jos epäilyttää
-	X		Mittaa	Ks. kuvaa 5 ja taulukkoa 2
X		Kuluminen	Silmämääräisesti	Näyttää virheettömältä. Mittaa jos epäilyttää Ks. kuvaa 5 ja taulukkoa 2
-	X		Mittaa	
X	X	Vääntyneisyys	Silmämääräisesti	Ei vääntynyt. Mittaa jos epäilyttää
X	X	Halkeamat ym.	Silmämääräisesti	Ei halkeamia
X	X	Ruoste	Silmämääräisesti	Ei ruostetta
Kotelo				
X	X	Kehys	Silmämääräisesti	Ei vääntyneisyyttä eikä ruostetta
X	X	Vaihdelaatikko	Silmämääräisesti	Ei vääntyneisyyttä
-	X	Vaihteisto	Silmämääräisesti purk. jälkeen	Ei vakavaa kuluneisuutta eikä murtumia
-	X	Akselipyörä	Silmämääräisesti purk. jälkeen	Ei vakavaa kuluneisuutta eikä halkeamia. Ei murtumia eikä vääntyneisyyttä.
-	X	Ohjausketjun pyörä	Silmämääräisesti	Ei vakavaa kuluneisuutta eikä halkeamia. Ei murtumia eikä vääntyneisyyttä.
-	X	Laakeroinnit	Silmämääräisesti, kokeile	Ei vaurioita, toimii kevyesti
Ruuvit				
	X	Ruuvit, mutterit, nitit, tapit ym.	Silmämääräisesti	Mitään ei saa puuttua. Löystyneet kiristetään. Vaihda tarvittaessa
Jarru				
-	X	Jarrulevy	Silmämääräisesti	Vaihda kulunut
-	X	Jarruruuvi	Silmämääräisesti	Ei vakavaa kulumista
-	X	Lukituskoukku ja -pyörä	Silmämääräisesti	Vaihda kulunet osat. Voitele varovasti rasvalla.

SVERO Chain hoist 14 – Spare parts 0,25 t

When ordering spare parts, specify model, WLL, part number and the quantity needed.

When ordering chain, also specify lifting height.

If the load chain has been damaged or worn out the load sheave probably has to be replaced.



Spare parts list 0,25 t

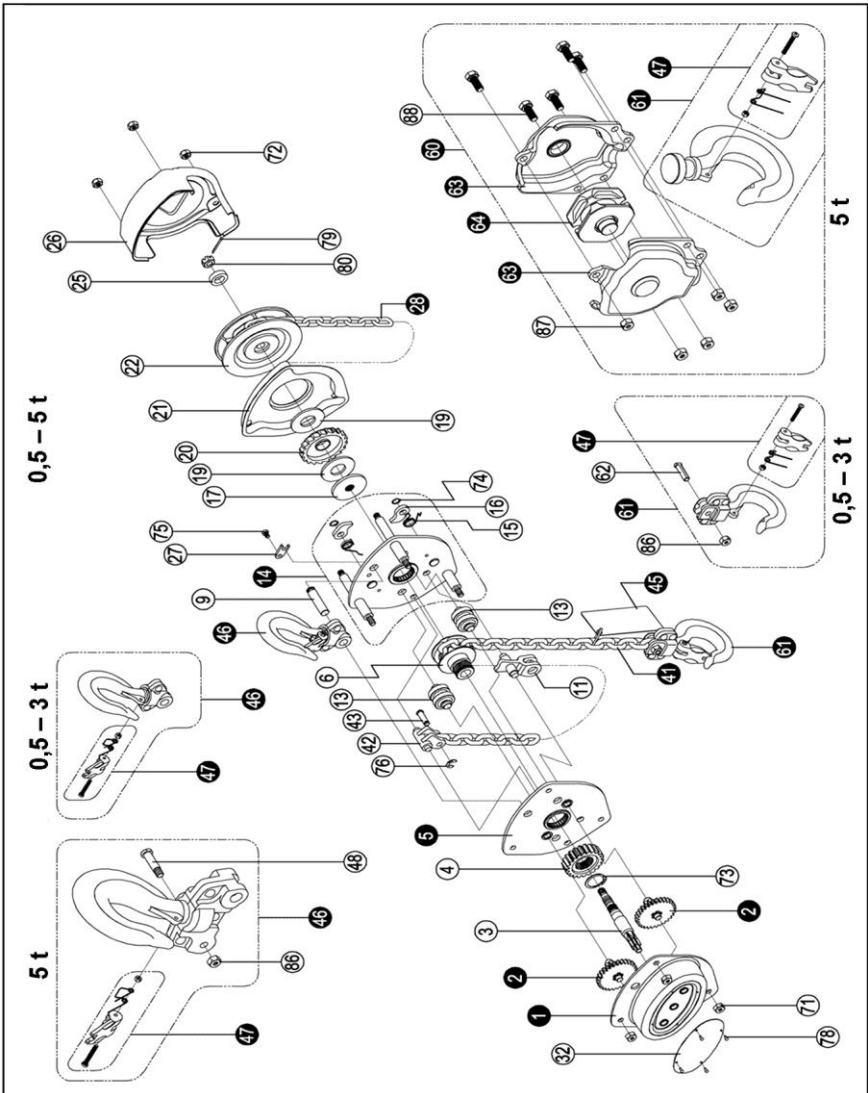
Pos	Description	0,25 t
1	Gear cover assy	1411001
2	Disc gear assy	1411002
3	Drive shaft	1411003
4	Splined gear	1411004
5	Right side plate assy	1411005
6	Load chain sprocket	1411006
9	Top hook shaft	1411009
11	Chain stripper	1411011
13	Guide roller	1411013
14	Left side plate assy	1411014
15	Pawl spring	1411015
16	Pawl	1411016
17	Brake seat	1411017
19	Friction plate	1411019
20	Ratchet wheel	1411020
21	Brake cover	1411021
22	Hand chain wheel	1411022
25	Washer	1411025
26	Hand chain cover	1411026
27	Positioned plate	1411027
28	Hand Chain	1411028
32	Name plate	1411032
41	Load Chain	1411041
42	End anchor	1411042
43	End anchor pin	1411043
45	Warning plate assy	1411045
46	Top hook assy	1411046
47	Safety latch assy	1411047
61	Bottom hook assy	1411061
62	Bottom hook pin	1411062
71	Metal lock nut	1411071
72	Metal lock nut	1411072
74	Circlip	1411074
75	Cross head screw	1411075
76	Split retainer	1411076
78	Name plate	1411078
79	Split pin	1411079
80	Hexagon nut	1411080

SVERO Chain hoist 14 – Spare parts 0,5 – 5 t

When ordering spare parts, specify model, WLL, part number and the quantity needed.

When ordering chain, also specify lifting height.

If the load chain has been damaged or worn out the load sheave probably has to be replaced.



Spare parts list 0,5 – 5 t

Pos	Description	0,5 t	1 t	2 t	3 t	5 t
1	Gear cover assy	1412001	1414001	1416001	1417001	1419001
2	Disc gear assy	1412002	1414002	1416002	1417002	1419002
3	Drive shaft	1412003	1414003	1416003	1417003	1419003
4	Splined gear	1412004	1414004	1416004	1417004	1419004
5	Right side plate assy	1412005	1414005	1416005	1417005	1419005
6	Load chain sprocket	1412006	1414006	1416006	1417006	1419006
9	Top hook shaft	1412009	1414009	1416009	1417009	1419009
11	Chain stripper	1412011	1414011	1416011	1417011	1419011
13	Guide roller	1412013	1414013	1416013	1417013	1419013
14	Left side plate assy	1412014	1414014	1416014	1417014	1419014
15	Pawl spring	1412015	1414015	1416015	1417015	1419015
16	Pawl	1412016	1414016	1416016	1417016	1419016
17	Brake seat	1412017	1414017	1416017	1417017	1419017
19	Friction plate	1412019	1414019	1416019	1417019	1419019
20	Ratchet wheel	1412020	1414020	1416020	1417020	1419020
21	Brake cover	1412021	1414021	1416021	1417021	1419021
22	Hand chain wheel	1412022	1414022	1416022	1417022	1419022
25	Washer	1412025	1414025	1416025	1417025	1419025
26	Hand chain cover	1412026	1414026	1416026	1417026	1419026
27	Positioned plate	1412027	1414027	1416027	1417027	1419027
28	Hand Chain	1412028	1414028	1416028	1417028	1419028
32	Name plate	1412032	1414032	1416032	1417032	1419032
41	Load Chain	1412041	1414041	1416041	1417041	1419041
42	End anchor	1412042	1414042	1416042	1417042	1419042
43	End anchor pin	1412043	1414043	1416043	1417043	1419043
45	Warning plate assy	1412045	1414045	1416045	1417045	1419045
46	Top hook assy	1412046	1414046	1416046	1417046	1419046
47	Safety latch assy	1412047	1414047	1416047	1417047	1419047
48	Top hook pin	-	-	-	-	1419048
60	Bottom hook assy	-	-	-	-	1419060
61	Bottom hook assy	1412061	1414061	1416061	1417061	1419061
62	Bottom hook pin	1412062	1414062	1416062	1417062	-
64	Idler sheave assy	-	-	-	-	1419064

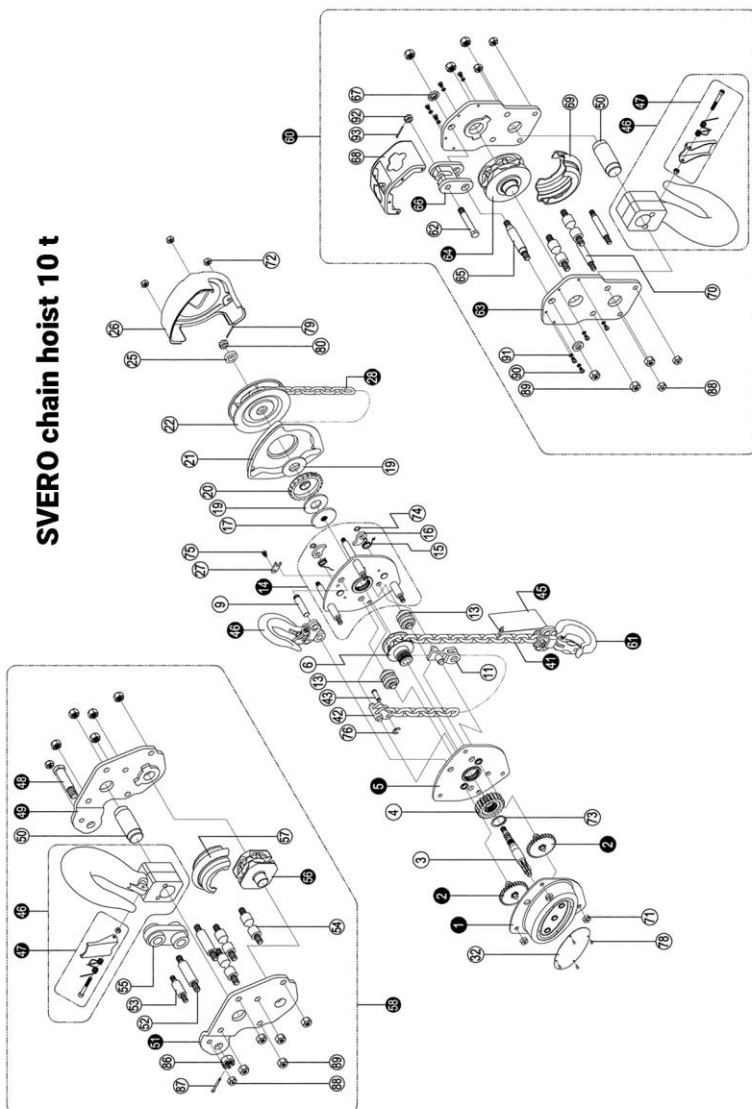
71	Metal lock nut	1412071	1414071	1416071	1417071	1419071
72	Metal lock nut	1412072	1414072	1416072	1417072	1419072
73	Circlip	1412073	1414073	1416073	1417073	1419073
74	Circlip	1412074	1414074	1416074	1417074	1419074
75	Cross head screw	1412075	1414075	1416075	1417075	1419075
76	Split retainer	1412076	1414076	1416076	1417076	1419076
78	Name plate	1412078	1414078	1416078	1417078	1419078
79	Split pin	1412079	1414079	1416079	1417079	1419079
80	Hexagon nut	1412080	1414080	1416080	1417080	1419080
86	Metal lock nut	1412086	1414086	1416086	1417086	1419086
87	Metal lock nut	1412087	1414087	1416087	1417087	1419087
88	Bolt M10x25	1412088	1414088	1416088	1417088	1419088

SVERO Chain hoist 14 – Spare parts 10 t

When ordering spare parts, specify model, WLL, part number and the quantity needed.

When ordering chain, also specify lifting height.

If the load chain has been damaged or worn out the load sheave probably has to be replaced.



Spare parts list 10 t

Pos	Description	10 t	Pos	Description	10 t
1	Gear cover assy	1423001	54	Stay bolt B	1423054
2	Disc gear assy	1423002	55	Suspension plate	1423055
3	Drive shaft	1423003	56	Idler sheave assy	1423056
4	Splined gear	1423004	57	Protection cover	1423057
5	Right side plate assy	1423005	58	Top hook assy	1423058
6	Load chain sprocket	1423006	60	Bottom hook assy	1423060
9	Top hook shaft	1423009	62	Bottom hook pin	1423062
11	Chain stripper	1423011	63	Hook plate	1423063
13	Guide roller	1423013	64	Bottom idler sheave assy	1423064
14	Left side plate assy	1423014	65	Shaft	1423065
15	Pawl spring	1423015	66	Plate	1423066
16	Pawl	1423016	67	Washer	1423067
17	Brake seat	1423017	68	Protection cover	1423068
19	Friction plate	1423019	69	Cover	1423069
20	Ratchet wheel	1423020	70	Bolt	1423070
21	Brake cover	1423021	71	Metal lock nut	1423071
22	Hand chain wheel	1423022	72	Metal lock nut	1423072
25	Washer	1423025	73	Circlip	1423073
26	Hand chain cover	1423026	74	Circlip	1423074
27	Positioned plate	1423027	75	Cross head screw	1423075
28	Hand chain	1423028	76	Split retainer	1423076
32	Name plate	1423032	78	Name plate	1423078
41	Load chain	1423041	79	Split pin	1423079
42	End anchor	1423042	80	Hexagon nut	1423080
43	End anchor pin	1423043	86	Hexagon recess nut	1423086
45	Warning plate assy	1423045	87	Split pin	1423087
46	Top hook assy	1423046	88	Metal lock nut	1423088
47	Safety latch assy	1423047	89	Metal lock nut	1423089
48	Top hook pin	1423048	90	Cross head screw	1423090
49	Plate (right)	1423049	91	Light spring washer	1423091
50	Shaft	1423050	92	Hexagon recess nut	1423092
51	Plate (left)	1423051	93	Split pin	1423093
52	Stay bolt A	1423052			
53	Short bolt	1423053			

