

JEDNONOSNÍKOVÁ KOČKA Z420



Inovace typu Z410 – jednonosníková kočka je opatřena bezpečnostními nárazníky.

Použití:

Jako kočky s ručně ovládaným pojezdem pro zavěšení zdvihadel BRANO, případně zdvihadel jiných značek odpovídající nosnosti

Slouží k přemísťování břemen v prostoru jeřábové dráhy

- jako součást obslužných zdvihadel pro montážní a údržbářské práce v technologických zařízeních všeho druhu
- možnost používání také v prostředí s nebezpečím výbuchu (označení NEXP)
- pro zlepšení korozní odolnosti, můžeme nabídnout ovládací řetěz s povrchovou úpravou žárovým zinkem (tloušťka cca 50µm)

Vlastnosti:

- jednoduchá konstrukce, snadné přizpůsobení kočky šířce jeřábové dráhy
- snadná obsluha
- minimální nároky na údržbu

Jednonosníková kočka je určena pro pojezd po horizontální jeřábové dráze.

Může pojíždět jak po profilech s šikmou přírubou (válcované "I" profily), tak po profilech s rovnou přírubou (profily typu " IPE, HEA, HEB, HEM ")

Kočka se běžně vyrábí pro základní zdvih 3m. Možnost volby pro zdvih od 3m do 12m.

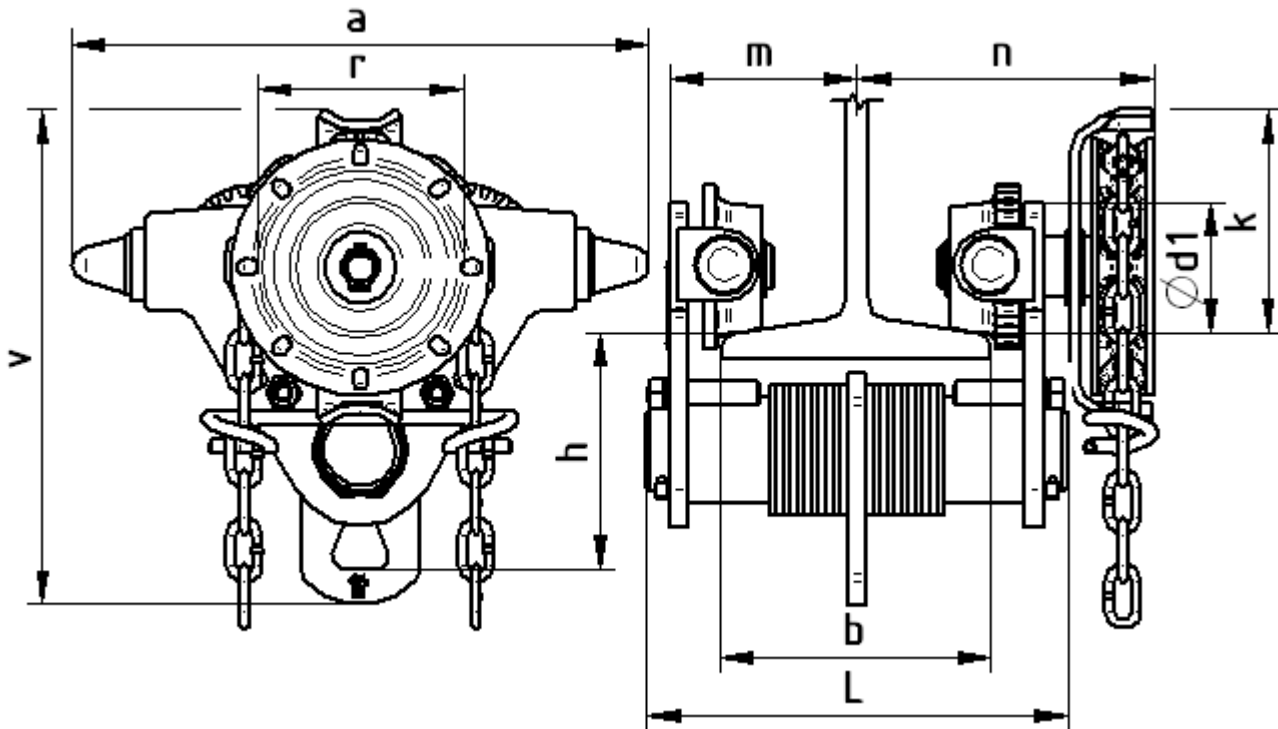
Novinka: doplnění typu **Z420-C** – rozšíření použití pro větší rozsah šířky příruby nosníku.

Typ	Nosnost (t)	Hlavní rozměry (mm)									Nosník (I, IPE, HEA, HEB, HEM)		
		a	h	L	v	d1	r	k	m	n	b	R	
Z420-A	1 nevhodné pro profil HEM	245	100	178	209	55	87	95	52-80	99-126	50-113	1000	
Z420-B				286					52-134	99-180	50-226		
Z420-C				372					90-177	136-223	125-300		
Z420R-A		245	100	178	177	55	87	63	52-80	–	50-113		1000
Z420R-B				286					52-134	–	50-226		
Z420-A		1,6	350	121,5	212	269	100	140	136	80-91	168-175		58-113
Z420-B	324				80-145					168-230	58-226		
Z420-C	396				129-181					214-266	137-300		
Z420-A	3,2	435	134	239	309	133	170	162	86-97	178-189	82-125	2500	
Z420-B				340					86-146	178-238	82-226		
Z420-C				414					113-183	205-275	160-300		
Z420-A	5	505	149	275	391	148	218	227	101-116	199-214	90-137	2800	
Z420-B				364					101-162	199-260	90-226		
Z420-C				436					133-198	231-296	170-300		
Z420	7,5	685	248	415	432,5	196	300	222	150-186	294-330	125-185 (I)	5000	
Z420-C				518					161-238	301-382	146-300 (I)		
Z420	10	765	278	448	503,5	228	328	256	160-193	306-339	125-185 (I)	9000	
Z420-C				552					185-245	331-391	180-300 (I)		

b – rozsah šířky příruby nosníku

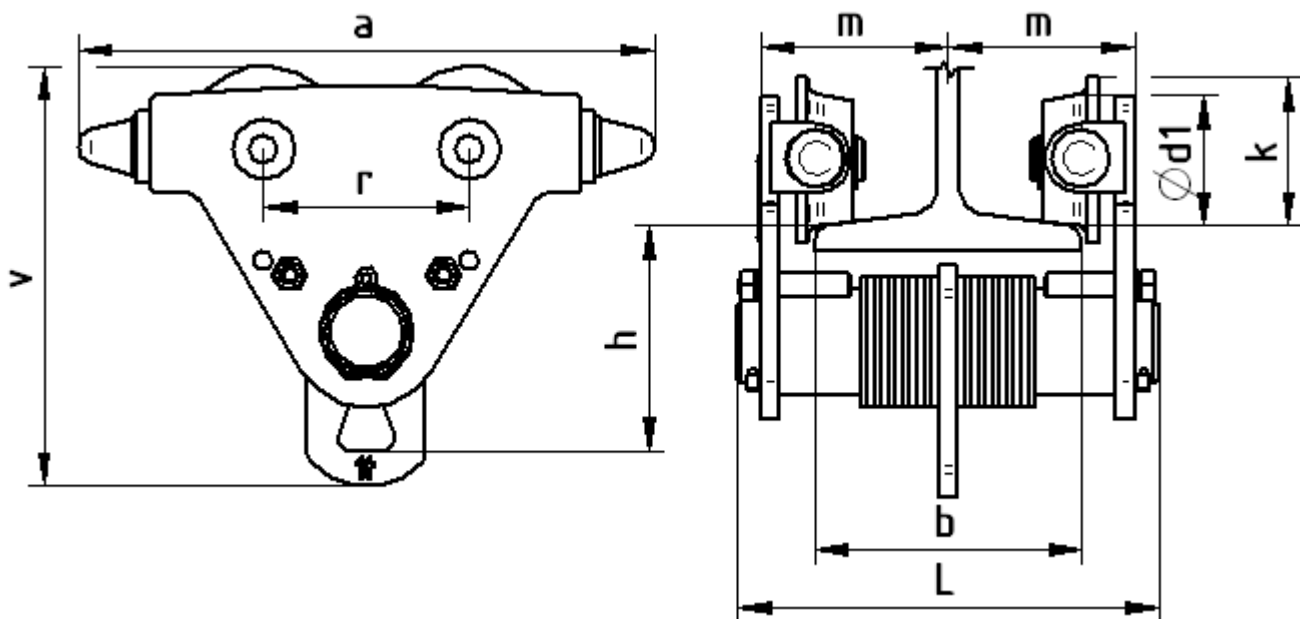
R – minimální poloměr zakřivení pojezdové dráhy

Z420-A, B, C/1t



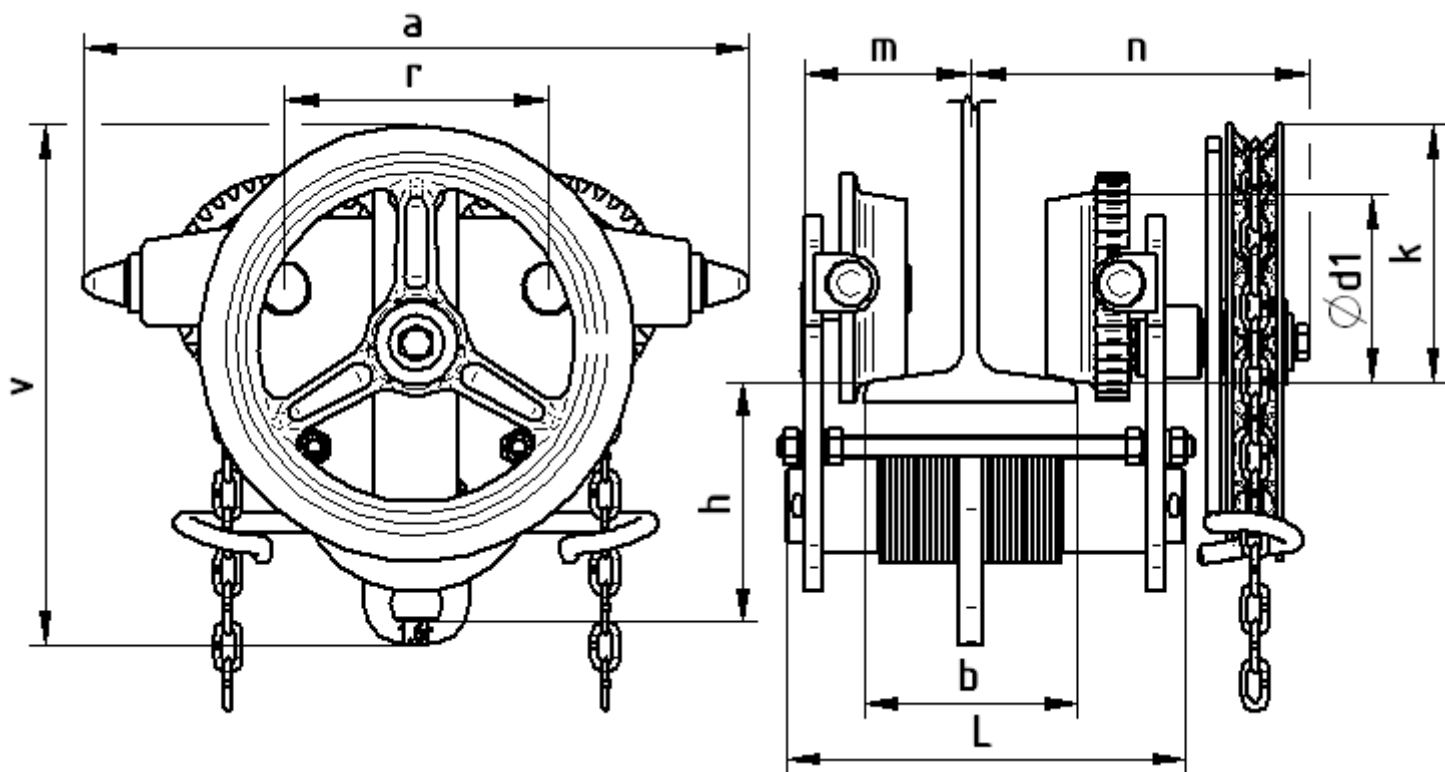
Jednonosíková kočka Brano Z420 nákres

Z420R-A,B/1t



Jednonosníková kočka Brano Z420 – schéma

Z420-A,B,C/1,6t – 10t



jednonosníková kočka Brano Z420 – nosnost 1,6t

Typ	Nosnost (t)	Ovládací síla pro pojezd ** (N)	Pojezdová rychlost * (m/min)	Hmotnost (kg)
Z420-A	1	250	4,8	8,7
Z420-B				10,4
Z420-C				11,4
Z420R-A				6,4
Z420R-B				78
Z420-A				21
Z420-B	1,6	150	2,25	22,8
Z420-C				24
Z420-A				35,9
Z420-B	3,2	280	2,3	37,8
Z420-C				39,5
Z420-A				52,9
Z420-B	5	350	1,8	54,7
Z420-C				58
Z420	7,5	500	5,97	124,2
Z420-C				128,2
Z420	10	500	7,3	179,5
Z420-C				187

* vypočteno za předpokladu odvinutí 30 m ručního řetězu za minutu. Ruční řetěz pro všechny nosnosti Ø 4×20

** u koček nosností 3,2-10t je nutno při zatížení břemeny blízkými jmenovité nosnosti zajistit obsluhu dvěma osobami