

# NÁVOD K POUŽITÍ

překlad z originálu

## Hřebenový zvedák se šnekovým převodem HAACON typ 1524.0,5, 1555.1



Před použitím si řádně prostudujte návod k použití. V případě nejasností se obraťte na svého dodavatele / výrobce. Originální návod k použití je součástí zboží.

## 1. BEZPEČNOSTNÍ PŘEDPISY

### Použití podle určeného účelu

Hřebenový zvedák smí být provozován pouze podle údajů uvedených v tomto návodu.

- smí být používán pouze v technicky bezvadném stavu
- smí být obsluhován výhradně vyškoleným personálem.

### Bezpečná práce

Před uvedením zvedáku do provozu je nutno prostudovat tento návod.

Pracovat vždy v souladu s bezpečnostními předpisy.

Během zvedání, spouštění nebo přesunování břemena je třeba stále sledovat břemeno i nosnou část zvedáku.

Škody a závady zvedáku je nutno ihned hlásit zodpovědné osobě. Poškozený nebo vadný zvedák je nutno vyřadit z provozu.

### Není povoleno:

- překračovat nejvyšší povolené zatížení (viz tech. údaje, typový štítek/štítek o nosnosti)
- zvedat osoby
- pracovat pod zvedaným břemenem a na něm.

### Nevhodné použití

- Zvedák není určen pro trvalý strojní pohon.

### Organizační opatření

- zajistit, aby byl tento návod k použití vždy „po ruce“
- zajistit, aby se zvedákem pracoval pouze vyškolený personál
- v pravidelných intervalech kontrolovat, zda se se zvedákem pracuje bezpečně.

### Údržba a opravy

Údržbu a opravy zvedáku smí provádět pouze odborný personál. Pro opravy je třeba používat výhradně originální náhradní díly. Na součástech zajišťujících bezpečnost zvedáku nesmí být prováděny žádné změny ani přestavby.

Případné nástavby nesmí být na újmu bezpečnosti.

### Další důležité předpisy

- bezpečnostní předpisy a předpisy o úrazové prevenci
- národní předpisy, normy a směrnice

## 2. TECHNICKÉ ÚDAJE

Typ		1524.0,5	1555.1
Povolené zatížení	t	0,5	1
Konstrukční výšky	mm	735	785
	mm	1205	
Zdvih	mm	530	600
	mm	1000	
Hmotnost	kg	5,7	9
	kg	7,7	
Převodový poměr		1 : 20	1 : 18
Ovládací síla	N	160	160

Změny konstrukce a provedení vyhrazeny.

## 3. VŠEOBECNĚ

Po desetiletí vyráběné kvalitní hřebenové zvedáky ke zvedání břemen o hmotnosti 0,5 – 1 t. Tyto osvědčené zvedáky jsou robustní a spolehlivé. Dodávají se v běžném provedení dle tabulky, nebo na zakázku dle požadavků.

## 4. OBSLUHA

Pomocí montážních otvorů se upevní převodová skříň zvedáku na zvolenou pevnou část zařízení. K upevnění zvedaného nebo posunovaného břemene slouží otvory na obou koncích hřebenové tyče.

Otáčením kliky uvedeme břemeno do pohybu.

Při puštění kliky z ruky při zvedání nebo spouštění břemeno drží v jakékoli poloze.

## 5. ÚDRŽBA

Tyto hřebenové zvedáky je nutno podle druhu použití a provozních poměrů **minimálně jednou ročně** nechat zkontrolovat odborníkem (roční zkoušky bezpečnosti provozu podle předpisů o úrazové prevenci VBG 8, §23, odst.2).

Povolány k těmto zkouškám jsou osoby mající na základě svého odborného vzdělání a zkušeností dostatečné znalosti v oboru zvedáků, přístrojů ke zvedání a tažení a natolik znalé příslušných státních předpisů o ochraně zdraví při práci, o úrazové prevenci, směrnic a všeobecně uznávaných technických předpisů (např. norem DIN-EN), aby mohly posoudit bezpečnou funkci zvedáků a přístrojů ke zvedání a tažení.

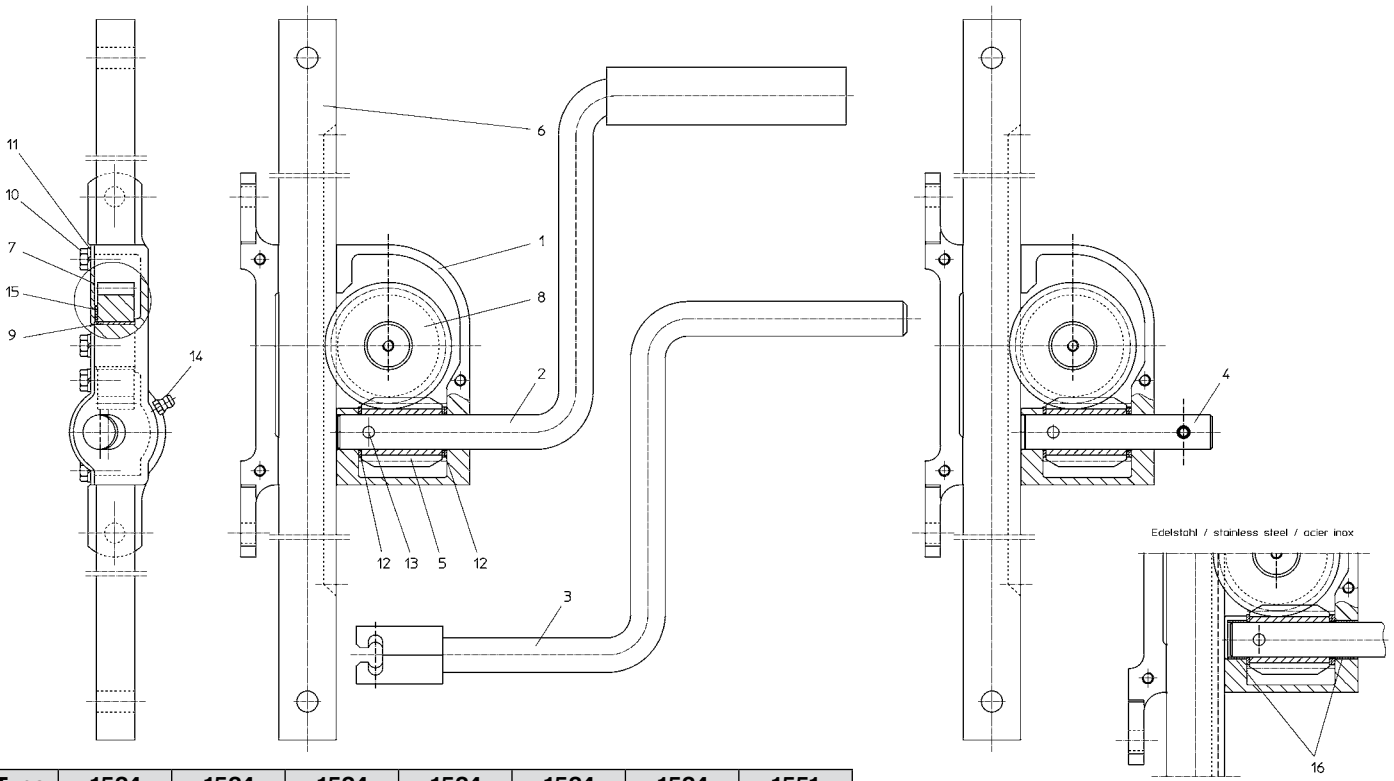
### **Převodovka**

Převodovka je z výroby naplněna kvalitním dlouhodobým mazivem.

Při normálním provozu postačí mazat každých 5 let.

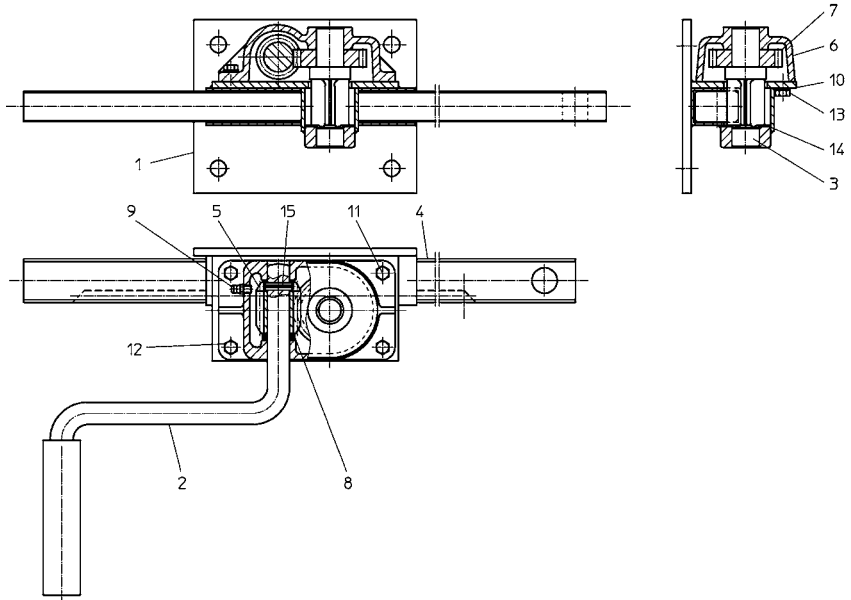
Při velmi častém používání je třeba každé 2 roky převodovku otevřít, silně opotřeбенé části vyměnit a namazat.

**Likvidace:** vyřazený výrobek odevzdejte firmě zabývající se zpracováním odpadu.

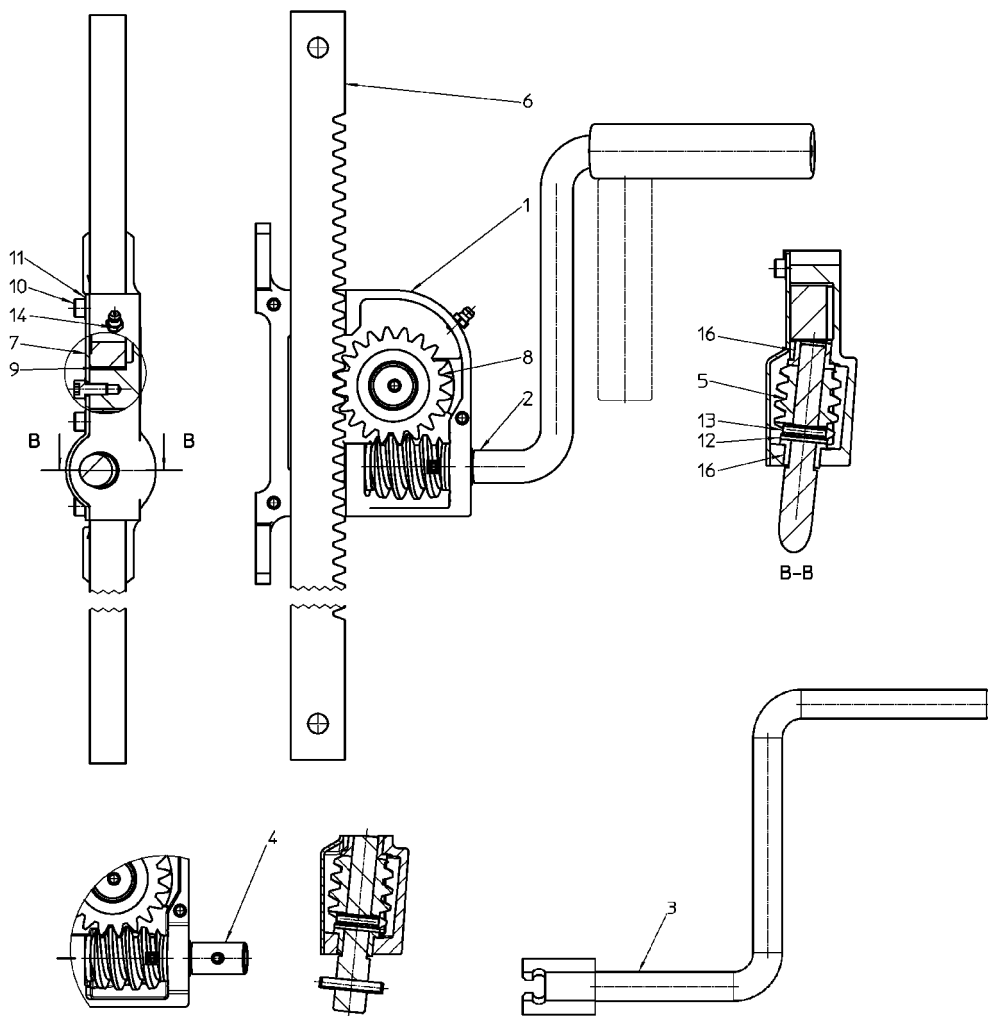


Type	1524	1524	1524	1524	1524	1524	1551
Pos.	Bestellnummer / Order N° / N° Code						
	200075	210999	209390	210668	210660	209443	200360
1	102449	102449	102449	131462	131462	124345	107334
2	102450	–	102450	131034	131034	–	–
3	–	124875	–	–	–	124875	–
4	–	124873	–	–	–	124873	–
5	103378	103378	103378	131020	131020	103378	103378
6	102454	102454	124583	128074	129541	124665	–
7	102457	102457	102457	130529	130529	133800	102631
8	102455	102455	102455	131021	131021	102455	102455
9	100502	100502	100502	100502	100502	100502	100502
10	100244	100244	100244	100065	100065	100245	100245
11	100453	100453	100453	100454	100454	100453	100453
12	120001	120001	120001	140047	140047	120001	120001
13	100135	100135	100135	100136	100136	100135	100135
14	100264	100264	100264	126524	126524	100264	100264
15	100814	100814	100814	–	–	100814	100814
16	–	–	–	130989	130989	–	–

bis/to/à 09/20



Type	1555	1557
Pos.	Bestellnummer / Order N° / N° Code	
	200076	200577
1	102463	102474
2	113598	102475
3	102470	102470
4	102472	102480
5	103378	103378
6	102473	102473
7	102471	102471
8	120001	120001
9	100264	100264
10	100453	100453
11	100246	100246
12	100250	100250
13	100351	100351
14	126575	126575
15	100135	100135



Type	1524	1524
Pos.	Bestellnummer / Order N° / N° Code	
	210668	210660
1	152666	152666
2	214329	214329
3	-	-
4	-	-
5	152659	152659
6	128074	129541
7	130529	130529
8	152667	152667
9	100502	100502
10	100065	100065
11	100454	100454
12	152698	152698
13	100136	100136
14	126524	126524
15	-	-
16	143496	143496
ab/as of/à partir de 10/20		