



# NÁVOD K OBSLUZE (Překlad)



Lanový naviják	220.0,3	220.0,5	220.0,75
Typ	220.1	220.2	220.3
	421.0,125	4210.0,08	4210.0,125

## 1. SKUPINY UŽIVATELŮ

	Úkoly	Kvalifikace
Obsluha	Obsluha, vizuální kontrola	Zaškolení pomocí návodu k obsluze; oprávněná osoba
Odborný personál	Montáž, demontáž, opravy, údržba	Mechanik
	Kontroly	Oprávněná osoba podle TRBS-1203 (znalec)

## 2. BEZPEČNOSTNÍ POKYNY

### Použití v souladu s určeným účelem

Přístroj provozujte podle údajů v tomto návodu k obsluze.

- Používejte jen ke zvedání, spouštění a tažení volně pohyblivých břemen.
- Používejte pouze v technicky bezvadném stavu.
- Obsluhovat smí pouze vyškolený personál.

### Práce s důrazem na bezpečnost

- Nejdříve si přečtěte návod k obsluze.
- Vždy pracujte v souladu s bezpečnostními předpisy a s vědomím možného nebezpečí.
- Pozorujte zdvihací zařízení a břemeno při všech pohybech.
- Poškození a nedostatky neprodleně ohlaste zodpovědné osobě.
- Nejdříve zařízení opravte, pak pokračuje v práci!
- Břemeno ve zvednutém stavu nenechávejte bez dozoru.
- Při přepravě zařízení se vyvarujte úderů a nárazů, zajistěte je pro pádu a převrácení.

### Není dovoleno:

- Přetížení (-> technické údaje, typový štítek/štítek s nosností)
- Strojový pohon.
- Nárazy, údery.
- přepravovat osoby.
- zdržování se osob v, na a pod zvednutým břemenem bez dodatečného jištění.
- Lana z jiného materiálu než ocel a plastová opláštění.

### Vyloučení z užívání

- Nevhodný pro nepřetržitý provoz a vibrační zatížení.
- Nepřípustné pro stavební výtahy (DGUV-R 100-500-2.30).
- Nepřípustné pro stavební výtahy (DGUV-V 17).
- Nepřípustné pro zdvihací upínací pomůcky pro osoby (DGUV-R 101-005).
- Nepřípustné ve výbušném prostředí.
- Nevhodné v agresivním prostředí.
- Nevhodné ke zvedání nebezpečných břemen.

### Organizační opatření

- Zajistěte, aby byl tento návod k obsluze vždy k dispozici.
- Zajistěte, aby se zařízením pracoval jen vyškolený personál.
- V pravidelných intervalech kontrolujte, zda se pracuje v souladu s bezpečnostními předpisy a s vědomím možného nebezpečí.

### Montáž, údržba a opravy

Jenom odborný personál!

Pro opravy používejte jenom originální náhradní díly.

Díly důležité z hlediska bezpečnosti nepřestavujte ani neupravujte!

Dodatečné nástavby nesmí negativně ovlivnit bezpečnost.

### Další předpisy, které je nutno dodržovat

- Vyhláška o bezpečnosti provozu (BetrSichV)
- Specifické místní předpisy.
- Předpis o bezpečnosti a ochraně zdraví při práci (DGUV-V 54).

### Břemeno

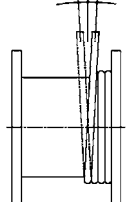
- Nenechávejte volně viset ve zvednutém stavu bez dozoru.
- Nenechávejte houpat.
- Nenechávejte spadnout do lana.

### Lano

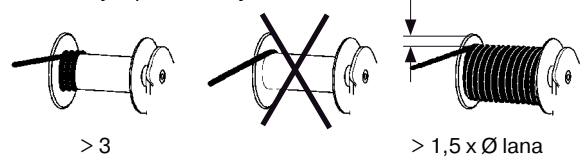
- V souladu s EN 12385-1 a EN 12385-4 a technickými údaji
- Dodržujte úhel vychýlení lana  
krouživé lano  $\leq 3^\circ$  (standard)  
nekrouživé lano  $\leq 1,5^\circ$
- U nenaváděných břemen použijte nekrouživé lano. To může zkrátit dosedací dobu lana (skupiny hnacího ústrojí).
- Ocelové lano navíjejte napnuté, např. lano kompletně odvíjte a přizpůsobte délku lana zdvíhu.



$\leq 3^\circ$   
 $\leq 1,5^\circ$



Délka lana je správná, když:

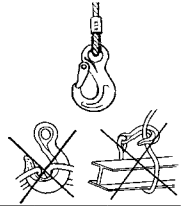


> 3

> 1,5 x Ø lana

## Uvazovací prostředky

- Dbejte na správnou nosnost.
- Používejte jen háky s pojistnou klapkou.
- Používejte jen předepsané háky s lanovým úvazkem a přitlačnou sorkou.
- Břemeno správně upevněte.
- Nepoužívejte lano navijáku jako uvazovací prostředek.



## 3. TECHNICKÉ ÚDAJE

Typ	220.0,3	220.0,5	220.0,75	220.1	220.2	220.3
Objednací číslo	200047	200048	205047	200815		
Obj. č. pozinkované	200335	200336	200049	203241	233553	233554
Přip. zatížení první vrstvy lana	kg	300	500	750	1000	2000
Přip. zatížení poslední vrstvy lana	kg	200	320	570	740	1680
Max. počet vrstev		4	4	3	3	2
Síla kliky	N	190	210	200	180	320
Minimální zatížení	kg	30	50	75	100	200
Zdvih/Otočení kliky	mm	75	32	28	19	16
Hmotnost bez lana	kg	10	10	14	15	26,5
Upínač lana	m	11	10	12	10	8
Průměr lana	mm	6	6,5	8	9	12
Lano min. pevnost lomu	kN	9,5	16	24	32	64
Provozní teplota	°C	-20 ... +50				

Typ	421.0,125	4210.0,08	4210.0,125
Objednací číslo	200044	203717	203718
Obj. č. Ušlechtilá ocel nerezová			210712
Obj. č. pozinkované		233797	233798
Přip. zatížení první vrstvy lana	kg	125	80
Přip. zatížení poslední vrstvy lana	kg	65	40
Max. počet vrstev		6	8
Minimální zatížení	kg	30	30
Síla kliky	N	170	140
Zdvih/Otočení kliky	mm	138	135
Hmotnost bez lana	kg	4	2,5
Upínač lana	m	14	20
Průměr lana	mm	4	3
Lano min. pevnost lomu	kN	4	2,6
Provozní teplota	°C	-20 ... +50	

Změny konstrukce a provedení vyhrazeny.

Zvláštní provedení: Dodržujte pokyny na typovém štítku a výkresu.

## 4. KONSTRUKCE

Lanové navijáky s/bez převodovky s čelními koly, bezpečnostní kliky bez zpětného rázu a bezúdržbových kluzných ložisek.

## 5. MONTÁŽ

Nástavbová konstrukce dostatečně dimenzována, s rovnými plochami pro našroubování. Namontujte lanový naviják pomocí šroubů, podložek a matic a zajistěte proti uvolnění.

Typ 421.0,125+4210.0,08+4210.0,125 2 x šrouby M8 min. 8.8

Typ 220.0,3 + 220.0,5 4 x šrouby M12 min. 8.8

Typ 220.0,75 + 220.1 4 x šrouby M14 min. 8.8

Typ 220.2 + 220.3 4 x šrouby M16 min. 8.8

## 6. MONTÁŽ LANA

Při chybném chodu lana -> výkresy náhradních dílů přestane účinkovat brzda!

Konec lana doporučujeme sletovat a upevnit k lanovému bubnu.

Při otáčení klikou ve směru hodinových ručiček se musí lano navíjet.

Pro prodloužení životnosti lana namažte lano po provedení montáže.

## 7. OBSLUHA

Rukojeť kliky přestavte o 90° do pracovní polohy.

**Zvednutí břemena:** Otáčení klikou ve směru hodinových ručiček.

**Spuštění břemena:** Otáčení klikou proti směru hodinových ručiček.

Při puštění kliky se břemeno ( $\leq$  minimální zátěž!) při zvedání a spouštění bezpečně zastaví v libovolné poloze.

Lano s břemenem navíjejte jen do té míry, aby zůstal zachován minimální přesah kotouče 1,5 násobek průměru lana. Tím se vyhnete přetížení navijáku a bočnímu odsakování lana z bubnu.

**Na bubnu musí zůstat minimálně 3 vinutí lana.** Tažná síla lana první vrstvy se rovná jmenovité tažné síle navijáku. S každou další vrstvou lana se tažná síla lana snižuje (-> Typový štítek Tažná síla 1. vrstvy lana / poslední vrstvy lana).

## Klika uvolnitelná

### – Provoz pod zatížením:

Rameno kliky odsuňte z lanového navijáku a otáčejte jím, dokud spojovací čepy kliky nezaberou do kotouče spojky a nezaháknou se. Nyní je možný provoz pod zatížením, to znamená zvedání a spouštění.

### – Uvolněno:

Posuňte rameno kliky ve směru lanového navijáku. Spojovací čepy opustí kotouč spojky. Spojka je nyní uvolněná. Lano lze navíjet a odvíjet bez zatížení.



### Pozor!

Uvolnění je přípustné jen u nezatíženého lana!

## 8. KONTROLA

Zařízení musí podle podmínek používání a provozních poměrů, minimálně však jednou ročně zkontrolovat oprávněná osoba podle TRBS 1203 (znalec) (kontrola podle předpisů o bezpečnosti práce BetrSichV, §10, odst. 2 odpovídá převedení směrnice 89/391/EHS a 2009/104/ES do národního práva, příp. každoroční kontrola bezpečnosti provozu podle DGUV-V 54, §23, odst. 2 a DGUV-G 309-007).

Tyto kontroly musí být dokumentovány:

- před prvním uvedením do provozu.
- po podstatných úpravách před opětovným uvedením do provozu.
- nejméně jednou za rok.
- pokud se vyskytly mimořádné události, které mohly mít škodlivý vliv na bezpečnost zdviháku (mimořádná kontrola např. po delším nepoužívání, nehodách, přírodních událostech).
- po opravách, které mohly ovlivnit bezpečnost zdviháku.

Znalci jsou osoby, které na základě svého odborného vzdělání a zkušeností mají dostatečné znalosti v oblasti zdviháků, zvedacích a tažných zařízení a jsou seznámeni s příslušnými státními předpisy bezpečnosti práce, předpisy o ochraně zdraví při práci, směrnice a obecně uznávanými předpisy pro techniku (např. normami DIN) natolik, že mohou posoudit stav zdviháků, zvedacích a tažných zařízení z hlediska pracovní bezpečnosti.

## 9. DOPORUČENÍ PRO ÚDRŽBU

Provozovatel sám podle četnosti a podmínek používání stanoví intervaly údržby.

- Pravidelné čištění, ne vyvíječem páry!
- Nesnadno viditelné brzdy / blokování zkontrolujte pohledově nejpozději po 5 letech, brzdové obložení vyměňte v případě potřeby.
- Generální oprava výrobcem nejpozději po 10 letech.



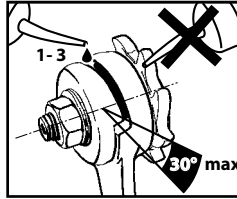
## POZOR!

Práce při kontrole, údržba a opravách pouze na zvedacím prostředku bez zatížení. Práce na brzdách a blokování pouze k tomu kvalifikovaným odborným personálem.

Práce na údržbě a kontrolách	Intervaly
Vizuální kontrola háku lana (nosné prostředky)	před každým použitím
Funkce navijáku	
Stav lana a uvazovacích prostředků	
Funkce brzdy pod zatížením	čtvrtročně
Ložiska Namazat pastorek pohonu	
Zkontrolovat lano na opotřebení podle DIN ISO 4309 a provést údržbu	
Zkontrolovat pevné usazení upevňovacích šroubů	ročně
Zkontrolovat na opotřebení veškeré součásti navijáku a kliky, vadné díly vyměnit a namazat.	
Kontrola čitelnosti typového štítku	
Nechat provést znalecké kontroly	

**Doporučení maziv:** Víceúčelový tuk podle DIN 51502 K3K-20

## Pojistná klika



Když při spouštění dojde k těžkému chodu, nakapejte několik kapek oleje do štěrbin náboje kliky.

Pojistné kliky s otvorem štěrbinou >30° se musí vyměnit. Oprava pouze výrobcem.



## POZOR!

Kliku, blokovací hák a blokovací západku demontujte pouze tehdy, když na zařízení není břemeno! Brzdové obložení se nesmí olejet ani mazat!

## 10. NÁHRADNÍ DÍLY

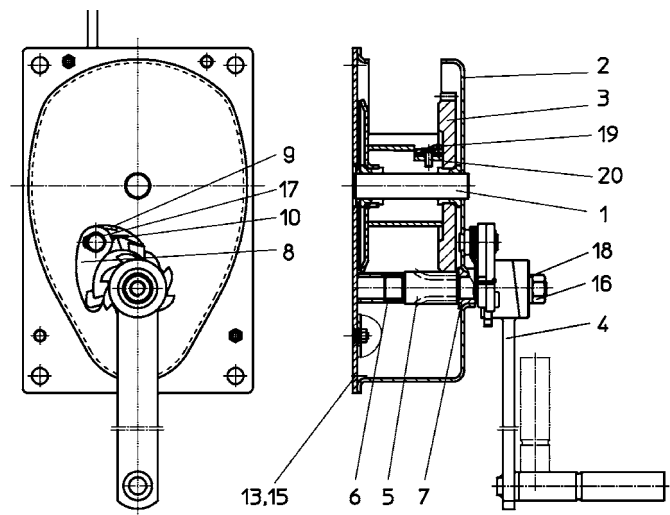
Při objednávání náhradních dílů prosím bezpodmínečně uveďte:  
– typ a výrobní číslo zařízení / položku a číslo dílu

## 11. DEMONTÁŽ, LIKVIDACE

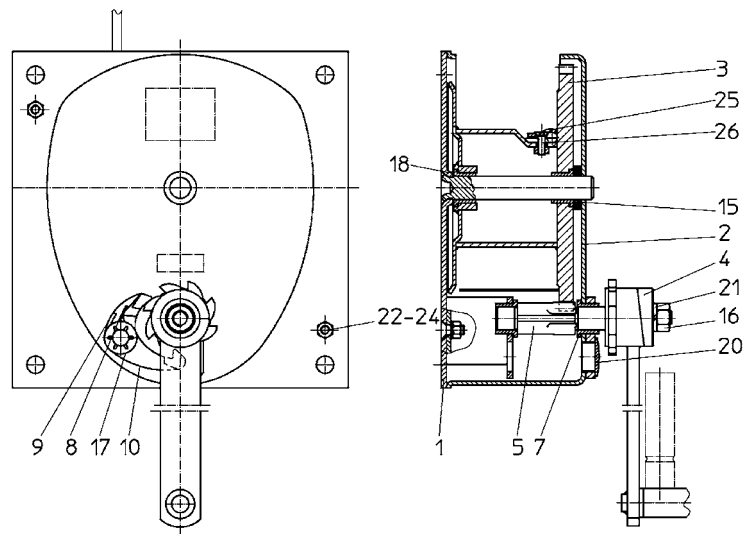
- Dodržujte bezpečnostní pokyny.
- Zařízení a hmoty v něm obsažené likvidujte ekologicky.

<b>ES prohlášení o shodě</b> podle směrnice o strojním zařízení 2006/42/ES příloha II A		<b>haacon</b> haacon hebetchnik gmbh Josef-Haamann-Straße 6 D-97896 Freudenberg/Main	
<b>Jméno a adresa:</b> haacon hebettechnik gmbh Josef-Haamann-Straße 6 D-97896 Freudenberg / Main		Telefon: +49 (0) 9375 / 84-0 Telefax: +49 (0) 9375 / 8466	
Tímto prohlašujeme, že výrobek			
<b>Název:</b>	Lanový naviják	4202	4185
<b>Typ:</b>	220 241 421 462 468 4060	4284 4483	4471 4483
	4210 4235 4284 4321 4471 4483	4821 4862	209480 KWW
	4491 4585 4751 4821 4862		
	KWE Tango WA		
<b>Rozsah nosnosti:</b>	0,05 – 3 t		
odpovídá v dodávaném provedení <b>příslušným ustanovením</b> 2006/42/ES ES směrnice o strojním zařízení			
<b>Harmonizované normy:</b> DIN EN ISO 12100 Bezpečnost strojů EN 12385-1-4 Ocelová lana - Bezpečnost			
<b>Národní normy a specifikace:</b> DGUV-V 1 Unfallverütungsvorschriften (Grundsätze der Prävention) DGUV-V 54 Unfallverütungsvorschriften (Winden, Hub-Zuggeräte) DIN 15020-1 Grundsätze für Seiltriebe DIN ISO 4309 Krane – Drahtseile – Wartung Hebezeuge und Instandhaltung, Inspektion und Ablage			
Pokud dojde k podstatné změně výrobku, ztrácí prohlášení o shodě udělené výrobcem svou platnost. Výrobce se zavazuje, že elektronickou cestou zprostředkuje jednotlivým státním úřadům na požádání speciální podklady k výrobku. Speciální technické podklady dle Přílohy VII části B patřící k výrobku byly vystaveny.			
<b>Zodpovědný za podklady:</b> haacon hebettechnik gmbh, Konstrukce Josef-Haamann-Straße 6, D-97896 Freudenberg / Main			
<b>Podpis:</b> Freudenberg, 17.09.2019 i.V. Holger Birkhötz (Vedoucí konstrukce) i.V. Theo Müller (Vedoucí řízení kvality)			
<b>CZ</b>	Vydání 2; 09/19	090081	dne 17.09.2019 erstellt: hok-cd; Stand: 26.09.17

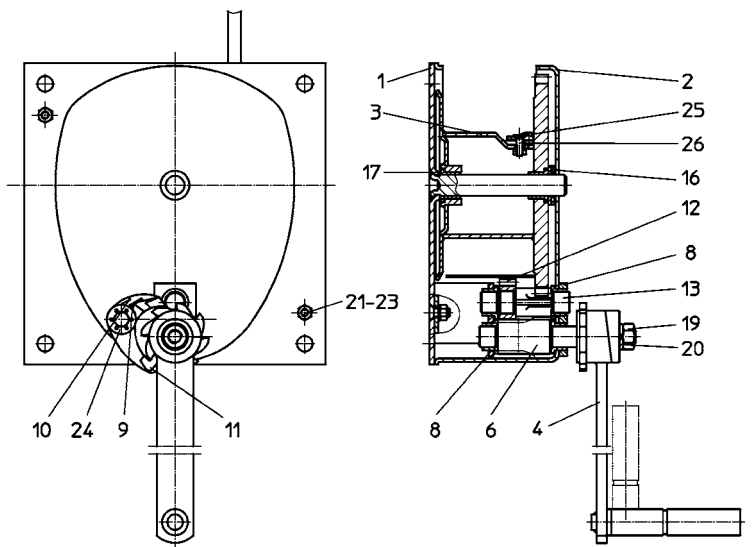
Typ/Type 220.0,3 + 220.0,5			
O/N*	200047 200048	200335	200336
1	123575	113585	113585
2	102719	113588	113588
3	113594 113590	113594	113596
4	101397	101397	101397
5	102714 102729	113595	113596
6	100500	100500	100500
7	104509	104509	104509
8	115082	115082	115082
9	115081	115081	115081
10	101137	101137	101137
13	100634	100364	100634
15	100350	100350	100350
16	101672	101672	101672
17	100722	100722	100722
18	100461	100461	100461
19	112982	112982	112982
20	100636	100636	100636



Typ/Type 220.0,75		
O/N*	205047	200049
1	104640	104639
2	124578	104644
3	109990	109990
4	101397	101397
5	104651	104651
7	100518	100518
8	101137	101137
9	115081	104872
10	115082	104871
15	100416	100416
16	100365	100365
17	101243	101243
18	101271	101271
20	101975	101975
21	100459	100460
22	100356	100356
23	101266	101266
24	100455	100455
25	112982	112982
26	101705	101705

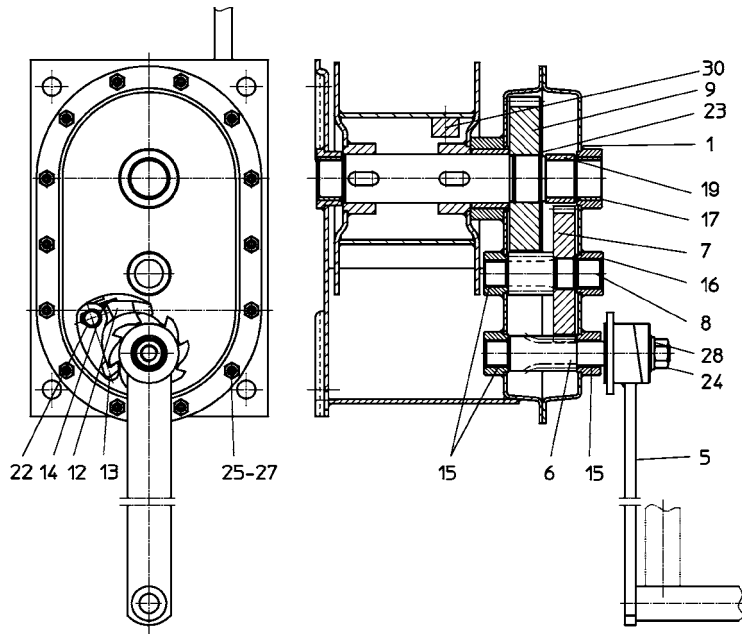


Typ/Type 220.1		
O/N*	200815	203241
1	104640	104639
2	124578	104644
3	109990	109990
4	101397	101397
6	114450	114450
8	100518	100518
9	101137	101137
10	115081	104872
11	115082	104871
12	104653	104653
13	104654	104654
16	100416	100416
17	101271	101271
19	100365	100365
20	100459	100460
21	100356	100356
22	101266	101266
23	100455	100456
24	101243	101243
25	112982	112982
26	101705	101705



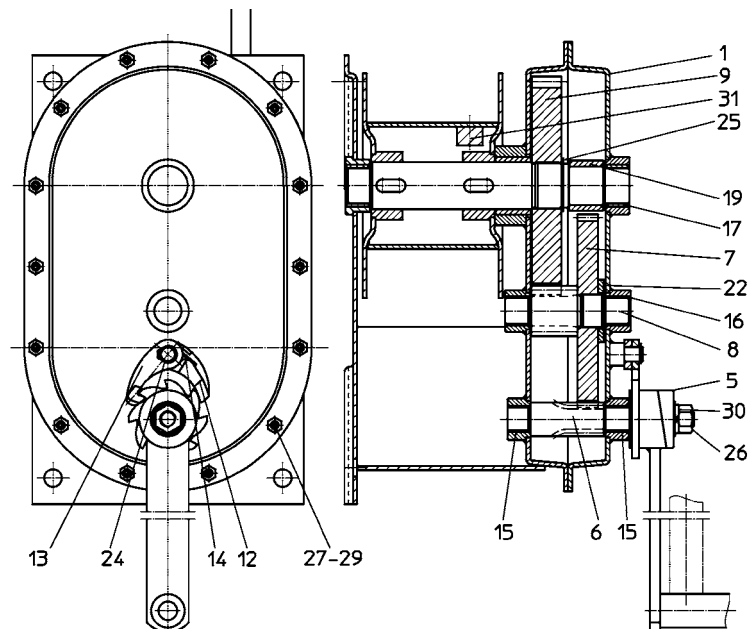
**Typ/Type 220.2**

O/N°	200 051
1	102 746
5	101 399
6	102 756
7	107 383
8	102 757
9	101 384
12	102 174
13	102 152
14	101 137
15	101 502
16	100 501
17	102 781
19	102 760
22	100 721
23	100 740
24	100 369
25	101 879
26	100 355



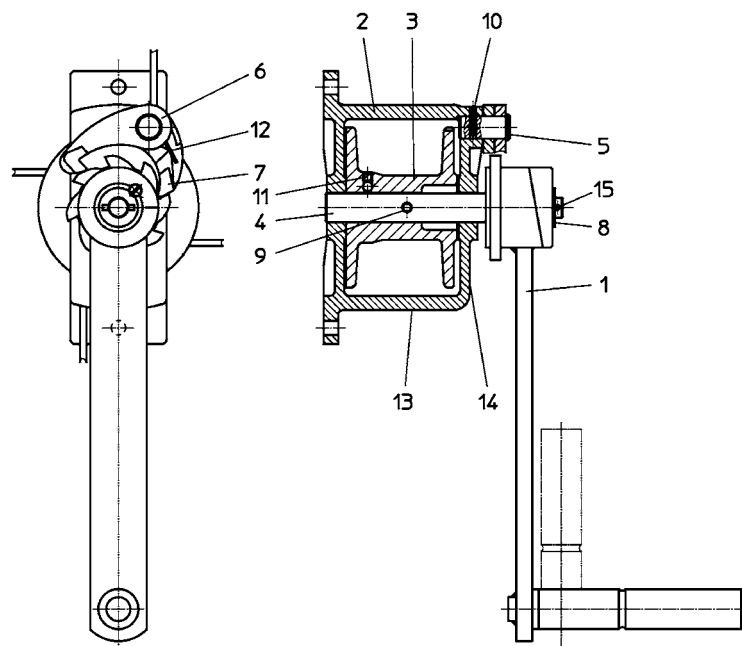
**Typ/Type 220.3**

O/N°	200 052
1	102 761
5	101 399
6	102 777
7	107 385
8	102 778
9	107 386
12	102 174
13	102 152
14	101 137
15	100 502
16	100 501
17	102 781
19	102 783
22	100 422
24	100 721
25	100 740
26	100 369
27	100 191

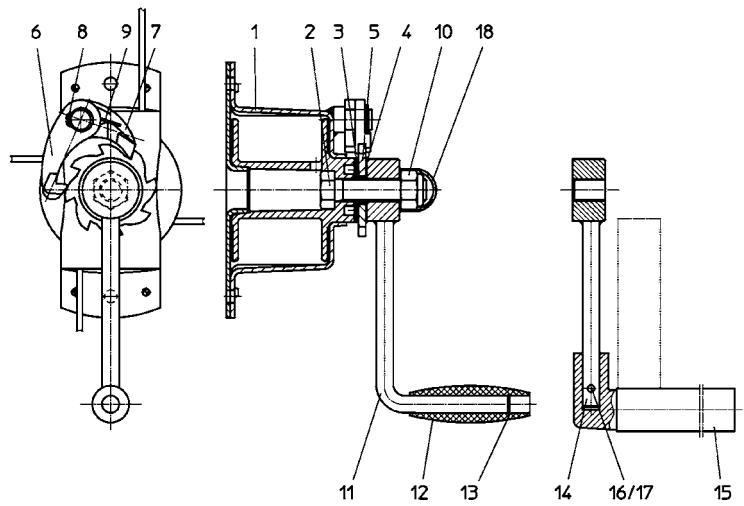


**Typ/Type 421.0, 125**

O/N°	200 044
1	101 396
2	103 306
3	103 307
4	103 308
5	128 266
6	102 152
7	102 131
9	100 140
10	100 099
11	100 482
12	101 137
13	103 754
14	106 237
15	100 117



Typ/Type 421.0,08 + Typ/Type 4210.0, 125		
O/N°	203717	203718
1	111155	111155
2	140050	140050
3	113199	113199
4	111034	111034
5	111033	111033
6	115082	115082
7	115081	115081
8	100722	100722
9	101137	101137
10	101675	101675
11	113196	113196
12	102548	102548
13	101211	101211
14	113559	113195
15	110434	110434
16	106934	106934
17	100180	100180
18	100300	100300



Typ/Type 421.0,08 + Typ/Type 4210.0, 125			
O/N°	233797	233798	210712
1	152995	152995	131684+ 131682+ 106860
2	140050	140050	140049
3	113199	113199	113199
4	111034	111034	111034
5	122711	122711	131694
6	152997	152997	150122
8	100721	100721	140095
10	101675	101675	101481
11	113196	214440	131690
12	100300	100300	100300

