



NÁVOD K PROVOZU (Překlad)



Ruční lanový naviják
Typ WA 50
WA 100

1. SKUPINY UŽIVATELŮ

	Úkoly	Kvalifikace
Obsluha	Obsluha, vizuální kontrola	Zaškolení pomocí návodu k obsluze; oprávněná osoba
Odborný personál	Montáž, demontáž, opravy, údržba	Mechanik
	Kontroly	Oprávněná osoba podle TRBS-1203 (znalec)

2. BEZPEČNOSTNÍ POKYNY

Použití v souladu s určeným účelem

- Lanové navijáky pro zvedání břemen do 100 kg.
- Přístroj provozujte podle údajů v tomto návodu k obsluze.
- Používejte jen ke zvedání, spouštění a tažení volně pohyblivých břemen.
- Používejte pouze v technicky bezvadném stavu.
- Obsluhovat smí pouze vyškolený personál.

Práce s důrazem na bezpečnost

- Nejdříve si přečtěte návod k obsluze.
- Vždy pracujte v souladu s bezpečnostními předpisy a s vědomím možného nebezpečí.
- Pozorujte zdvihací zařízení a břemeno při všech pohybech.
- Poškození a nedostatky neprodleně ohlaste zodpovědné osobě.
- Nejdříve zařízení opravte, pak pokračujte v práci!
- Břemeno ve zvednutém stavu nenechávejte bez dozoru.
- Při přepravě zařízení se vyvarujte úderů a nárazů, zajistěte je pro pádu a převrácení.

Není dovoleno:

- Přetížení (→ technické údaje, typový štítek/štítek s nosností)
- Strojový pohon.
- Nárazy, údery.
- převážet osoby.
- zdržování se osob v, na a pod zvednutým břemenem bez dodatečného jištění.
- Lana z jiného materiálu než ocel a plastová opláštění.

Vyloučení z užívání

- Nevhodný pro nepřetržitý provoz a vibrační zatížení.
- Nepřípustné pro stavební výtahy (DGUV-R 100-500-2.30).
- Nepřípustné pro stavební výtahy (DGUV-V 17).
- Nepřípustné pro zdvihací upínací pomůcky pro osoby (DGUV-R 101-005).
- Nepřípustné ve výbušném prostředí.
- Nevhodné v agresivním prostředí.
- Nevhodné ke zvedání nebezpečných břemen.

Organizační opatření

- Zajistěte, aby byl tento návod k obsluze vždy k dispozici.
- Zajistěte, aby se zařízením pracoval jen vyškolený personál.
- V pravidelných intervalech kontrolujte, zda se pracuje v souladu s bezpečnostními předpisy a s vědomím možného nebezpečí.

Montáž, údržba a opravy

- Jenom odborný personál!
- Pro opravy používejte jenom originální náhradní díly.
- Díly důležité z hlediska bezpečnosti nepřestavujte ani neupravujte!
- Dodatečné nástavby nesmí negativně ovlivnit bezpečnost.

Další předpisy, které je nutno dodržovat

- Vyhláška o bezpečnosti provozu (BetrSichV)
- Specifické místní předpisy.
- Předpis o bezpečnosti a ochraně zdraví při práci (DGUV-V 54).

Břemeno

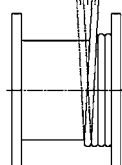
- Nenechávejte volně viset ve zvednutém stavu bez dozoru.
- Nenechávejte houpat.
- Nenechávejte spadnout do lana.

Lano

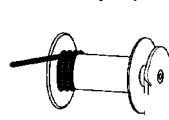
- V souladu s EN 12385-1 a EN 12385-4 a technickými údaji
- Dodržujte úhel vychýlení lana
krouživé lano $\leq 3^\circ$ (standard)
nekrouživé lano $\leq 1,5^\circ$
- U nenaváděných břemen použijte nekrouživé lano. To může zkrátit dosedací dobu lana (skupiny hnacího ústrojí).
- Ocelové lano navijete napnuté, např. lano kompletně odviňte a přizpůsobte délku lana zdvihu.



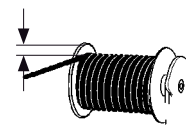
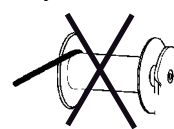
$\leq 3^\circ$
 $\leq 1,5^\circ$



Délka lana je správná, když:



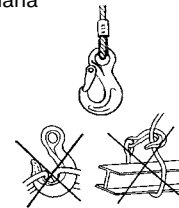
> 3



> 1,5 x Ø lana

Uvazovací prostředky

- Dbejte na správnou nosnost.
- Používejte jen háky s pojistnou klapkou.
- Používejte jen předepsané háky s lanovým úvazkem a přitlačnou svorkou.
- Břemeno správně upevněte.
- Nepoužívejte lano navijáku jako uvazovací prostředek.



3. TECHNICKÁ DATA

Typ		WA 50	WA 100
Objednací číslo		209017	209018
Příp. zatížení první vrstvy lana	kg	50	100
Příp. zatížení poslední vrstvy lana	kg	25	43
Max. počet vrstev		9	7
Síla kliky	N	80	60
Minimální zatížení	kg	20	30
Zdvih na 1 otáčku kliky	mm	96	38
Hmotnost	kg	1	2,1
Max. kapacita lana	m	12	8
Průměr drátěného lana	mm	2	3
Lano min. pevnost lomu	kN	1,5	3
Hodiny plného zatížení	h	50	50
Provozní teplota	°C	-20 ... +50	

Změny konstrukce a změny provedení jsou vyhrazeny.

Zvláštní provedení: Dodržujte pokyny na typovém štítku a výkrese.

4. KONSTRUKCE

Lanové navijáky jsou vybaveny bezpečnostní pojistkou bez zpětného nárazu a bezúdržbovými kluznými ložisky. Klika je snímatelná.

5. MONTÁŽ

Z bezpečnostních důvodů se musí lanový naviják namontovat nebo přimontovat s použitím 4 šroubů, podložek a matic.

Naviják typu WA 50 s pomocí šroubů M6 min. 8,8

Naviják typu WA 100 s pomocí šroubů M8 min. 8,8

6. MONTÁŽ LANA

Pro zamontování lana je nutno otevřít skříň navijáku.

- Povolit a odstranit 4 šrouby s drážkou.
- Odebrat víko skříně.
- Lano provléci plastovým vodičkem na skříň.

4. WA 50:

- Navíňte 2 otáčky lana na lanový buben, přitom lano dvakrát protáhněte pod svorkou a zajistěte na bubnu pomocí kolíku se závitem (respektovat směr chodu lana / smysl otáčení)

WA 100:

- Navíňte 1 otáčky lana na lanový buben, přitom lano jakmile protáhněte pod svorkou a zajistěte na bubnu pomocí kolíku se závitem (respektovat směr chodu lana / smysl otáčení).

- Namontovat víko skříně s použitím 4 šroubů s drážkou.

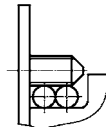
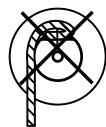
Pro výměnu lana: Zvednout instrukční štítek (nahoru / dolů) na koncích, aby byly přístupné 4 šrouby s drážkou.



Pro prodloužení životnosti lana namažte lano po provedení montáže.

7. OBSLUHA

Sešroubovat rukojeť kliky s ramenem kliky. Kliku zasunout až na doraz na převodovku. Břemeno se zvedá otáčením ruční kliky ve směru otáčení hodinových ručiček. Pro spouštění břemene dolů je nutno otáčet ruční klikou proti směru otáčení hodinových ručiček. Při uvolnění kliky je břemeno bezpečně udržováno v průběhu zvedání i spouštění dolů v jakékoliv libovolné poloze. Lano se smí při zatížení navíjet pouze tak dalece, aby byl zajištěn přesah okrajových kotoučů minimálně v hodnotě jedenapůlnásobku průměru lana. Maximálně přípustná kapacita lana (viz technická data) nesmí být překročena. Zamezí se tím přetížení navijáku a bočnímu vyskakování lana z bubnu. **Na bubnu musí zůstat za jakýchkoliv podmínek vždy nejméně 3 ovinutí lana.** Tažná síla lana v nejspodnější vrstvě je rovná jmenovité tažné síle navijáku. To znamená, že se tažná síla lana v každé další vrstvě lana snižuje (viz typový štítek, údaje o tažné síle v první vrstvě lana).



8. KONTROLA

Zařízení musí podle podmínek používání a provozních poměrů, minimálně však jednou ročně zkontrolovat oprávněná osoba podle TRBS 1203 (znalec) (kontrola podle předpisů o bezpečnosti práce BetrSichV, §10, odst. 2 odpovídá převedení směrnice 89/391/EHS a 2009/104/ES do národního práva, příp. každoroční kontrola bezpečnosti provozu podle DGUV-V 54, §23, odst. 2 a DGUV-G 309-007).

Tyto kontroly musí být dokumentovány:

- před prvním uvedením do provozu.
- po podstatných úpravách před opětovným uvedením do provozu.
- nejméně jednou za rok.
- pokud se vyskytly mimořádné události, které mohly mít škodlivý vliv na bezpečnost zdviháku (mimořádná kontrola např. po delším nepoužívání, nehodách, přírodních událostech).
- po opravách, které mohly ovlivnit bezpečnost zdviháku.

Znalci jsou osoby, které na základě svého odborného vzdělání a zkušeností mají dostatečné znalosti v oblasti zdviháků, zvedacích a tažných zařízení a jsou seznámeny s příslušnými státními předpisy bezpečnosti práce, předpisy o ochraně zdraví při práci, směrnicemi a obecně uznávanými předpisy pro techniku (např. normami DIN) natolik, že mohou posoudit stav zdviháků, zvedacích a tažných zařízení z hlediska pracovní bezpečnosti. Znalce musí jmenovat provozovatel zařízení. Provedení každoroční kontroly bezpečnosti provozu a školení pro dosažení výše popsaných znalostí a dovedností nabízí firma haacon hebetchnik.

9. DOPORUČENÍ PRO ÚDRŽBU

Provozovatel sám podle četnosti a podmínek používání stanoví intervaly údržby.

- Pravidelné čištění, ne vyvíječem páry!
- nesnadno viditelné brzdy / blokování zkontrolujte pohledově nejpozději po 5 letech, brzdové obložení vyměňte v případě potřeby.
- Generální oprava výrobcem nejpozději po 10 letech.



POZOR!

Práce při kontrole, údržbě a opravách pouze na zvedacím prostředku bez zatížení. Práce na brzdách a blokování pouze k tomu kvalifikovaným odborným personálem.

Práce na údržbě a kontrolách	Intervaly
Vizuální kontrola háku lana (nosné prostředky)	před každým použitím
Funkce navijáku	
Stav lana a uvazovacích prostředků	
Funkce brzdy pod zatížením	čtvrt-ročně
Ložiska Namazat pastorek pohonu	
Zkontrolovat opotřebení lana podle DIN ISO 4309 a provést údržbu	
Zkontrolovat dotažení upevňovacích šroubů	ročně
Zkontrolovat opotřebení všech součástí navijáku a kliky, vadné díly vyměnit a namazat.	
Kontrola čitelnosti typového štítku	
Nechat provést znalecké kontroly	

Doporučení maziv: Víceúčelový tuk podle DIN 51502 K3K-20

10. NÁHRADNÍ SOUČÁSTI

Oprava lanového navijáku nemá z hospodářského hlediska smysl.

Komplettwinde WA 50 objednací číslo 209017

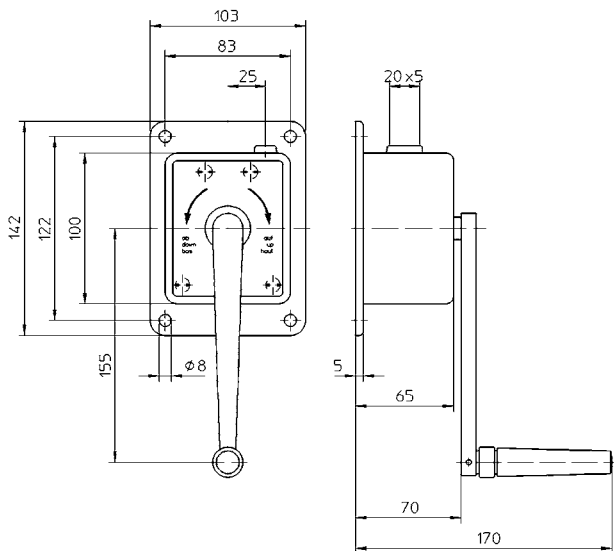
WA 100 objednací číslo 209018

Kompletní naviják WA50 + WA100 objednací číslo 209131

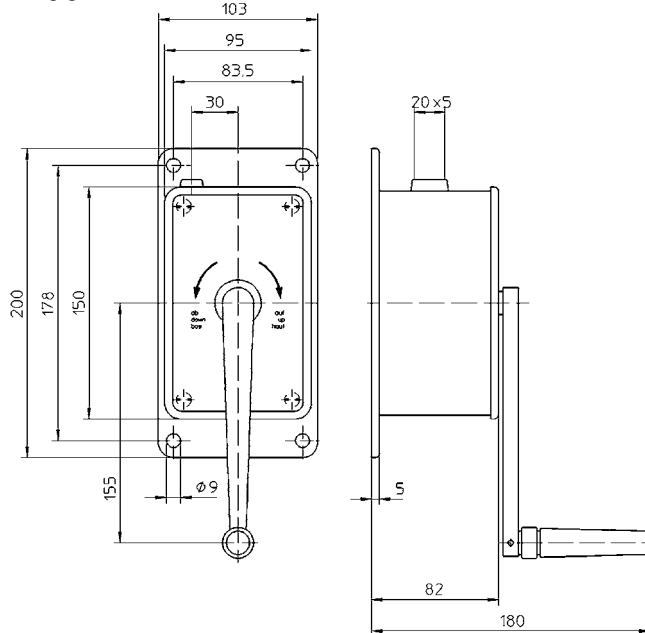
11. DEMONTÁŽ, LIKVIDACE

- Dodržujte bezpečnostní pokyny.
- Zařízení a hmoty v něm obsažené likvidujte ekologicky.

WA 50



WA 100



ES prohlášení o shodě

podle směrnice o strojním zařízení 2006/42/ES
příloha II A

haacon hebetchnik gmbh
Josef-Haamann-Straße 6
D-97896 Freudenberg/Main

**Jméno a adresa:**

haacon hebettechnik gmbh
Josef-Haamann-Straße 6
D-97896 Freudenberg / Main

Telefon: +49 (0) 9375 / 84-0
Telefax: +49 (0) 9375 / 8466

Tímto prohlašujeme, že výrobek

Název: Lanový naviják

Typ:

220	241	421	462	468	4060	4185	4202
4210	4216	4235	4284	4321	4471	4472	4483
4491	4585	4751	4821	4843	4862	209480	KWV
KWE	Tango	WA					

Rozsah nosnosti: 0,05 – 3 t

odpovídá v dodávaném provedení

příslušným ustanovením.

2006/42/ES ES směrnice o strojním zařízení

Harmonizované normy:

DIN EN ISO 12100 Bezpečnost strojů
EN 12385-1-4 Ocelová lana - Bezpečnost

Národní normy a specifikace:

DGUV-V 1 Unfallverhütungsvorschriften (Grundsätze der Prävention)
DGUV-V 54 Unfallverhütungsvorschriften (Winden, Hub-Zuggeräte)
DIN 15020-1 Grundsätze für Seiltriebe
DIN ISO 4309 Krane – Drahtseile – Wartung Hebezeuge und Instandhaltung, Inspektion und Ablage

Pokud dojde k podstatné změně výrobku, ztrácí prohlášení o shodě udělené výrobcem svou platnost.

Výrobce se zavazuje, že elektronickou cestou zprostředkuje jednotlivým státním úřadům na požádání speciální podklady k výrobku.

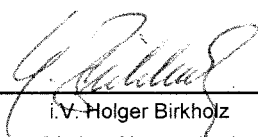
Speciální technické podklady dle Přílohy VII části B patřící k výrobku byly vystaveny.

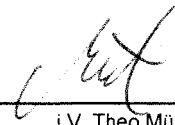
Zodpovědný za podklady:

haacon hebettechnik gmbh, Konstrukce
Josef-Haamann-Straße 6, D-97896 Freudenberg / Main

Podpis:

Freudenberg, 17.09.2019


i.V. Holger Birkholz
(Vedoucí konstrukce)


i.V. Theo Müller
(Vedoucí řízení kvality)

cz Vydání 2; 09/19

090081 dne 17.09.2019