

Allzweckgetriebe Typ 242.0,5
 All purpose gear Type 242.0,5
 Engrenage à tout usage Type 242.0,5



Universell einsetzbares Getriebe für Handantrieb. Motorischer Antrieb bei einer Eingangs-drehzahl bis 60 U/Min. im Kurzzeitbetrieb möglich.

- **robust und zuverlässig**
- **wartungsfrei**
- **Sicherheitskurbel mit lastabhängiger Rücklaufsperr**
- **alternativ ohne Rücklaufsperr, bei Verwendung zum Verschieben von Lasten**

ausrüstbar:

- *mit einer oder mehreren Seiltrommeln*
- *mit Kettenrädern für Rollenketten*
- *mit Kettennüssen für Gliederketten*
- *mit Außenrahmenbedienung*
- *mit Kurbelwellenverlängerung*

Hand driven all purpose gear drive for multiple applications. Motor drive possible for a speed up to 60 revolutions/min.

- **robust and reliable**
- **maintenance-free**
- **security crank with internal self actuating load brake**
- **alternatively without self actuating load brake for shifting of loads**

can be equipped with:

- *one or several rope drums*
- *chain wheels for roller chains*
- *chain sprockets for link chains*
- *with crank extensions*
- *with crankshaft extension*

Engrenage à tout usage pour opération manuelle et pour des applications variées. Opération à moteur possible pour une vitesse de rotation jusqu'à 60 rotations par minute.

- **robuste et fiable**
- **sans maintenance**
- **manivelle de sécurité avec frein autobloquant sous charge**
- **alternativement sans frein autobloquant sous charge lors des applications pour décaler une charge**

peut être équipé :

- *d'un ou plusieurs tambours du câble*
- *avec des roues à chaînes pour de chaînes à rouleaux*
- *avec un rallonge manivelle*
- *avec un rallonge de l'arbre de manivelle*

52-1



haacon hebeteknik gmbh
 Josef-Haamann-Str. 6
 D-97896 Freudenberg/Main

Tel: + 49 (0) 93 75/84-0
 Fax: + 49 (0) 93 75/84-86
 E-mail: hebeteknik@haacon.de
 Internet: http://www.haaccon.com



PAVLÍNEK®
VÁZACÍ PROSTŘEDKY

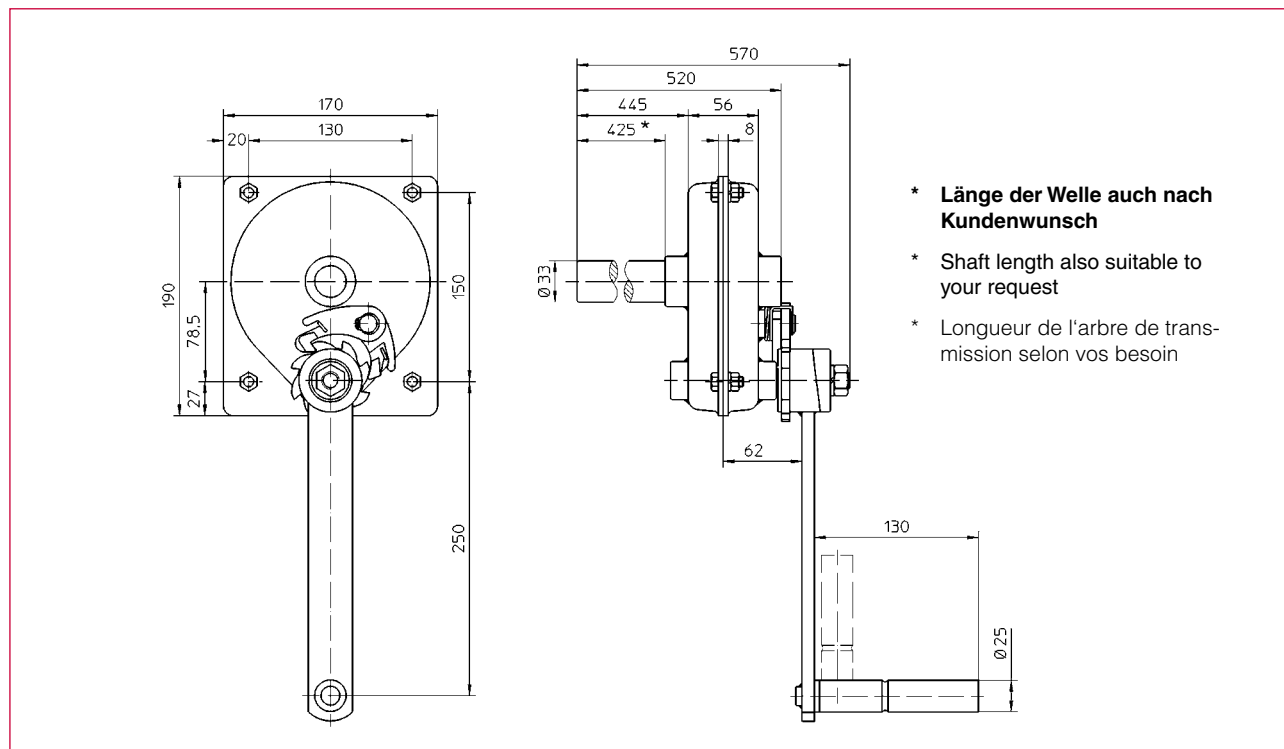
EMAIL: OBCHOD@PAVLÍNEK.CZ
TEL: + 420 595 693 911
ŠALOUNOVA 746/31, OSTRAVA VÍTKOVICE
IČ: 25358511 DIČ: CZ25358511



Technische Daten

Technical data

Caractéristiques techniques



* **Länge der Welle auch nach Kundenwunsch**

* Shaft length also suitable to your request

* Longueur de l'arbre de transmission selon vos besoin

Best.-Nr. O/No. N° Code	Typ Type Type	
200 143	242.0,5 242.0,5 242.0,5	Allzweckgetriebe all purpose gear engrenage à tout usage
200 147		dazu passende Norm-Seiltrommel Ø 70 mm standard rope drum Ø 70 mm for above tambour de câble correspondant Ø 70 mm

Technische Daten	Technical data	Caractéristiques techniques	242.0,5
Kurbeldruck	crank force	effort sur manivelle	240 N
Abgangsdrehmoment	torque	moment de torsion	200 Nm
Übersetzung	gear ratio	rapport	6,4 : 1
Gewicht	weight	poids	8 kg

Allzweckgetriebe bei Verwendung als Seilwinde, mit Norm-Seiltrommel Ø 70 mm:

gear drive can be used as a rope winch by fitting standard rope drum Ø 70 mm:

engrenage peut être utilisé comme treuil à câble en montant le tambour du câble standard Ø 70 mm :

Technische Daten	Technical data	Caractéristiques techniques	242.0,5
Kurbeldruck	crank force	effort sur manivelle	250 N
Zuglast:	capacity:	charge autorisée :	
- 1. Seillage	- 1 st rope	- première couche	500 kg
- oberste Seillage	- last rope	- dernière couche	330 kg
erforderliches Drahtseil:	necessary wire rope:	câble nécessaire :	
DIN 3060 FE 1770 sZ	DIN 3060 FE 1770 sZ	DIN 3060 FE 1770 sZ	Ø 6,5 mm
Gewicht mit Seiltrommel	weight with rope drum	poids avec tambour du câble	10 kg



PAVLÍNEK[®]
VÁZACÍ PROSTŘEDKY

EMAIL: OBCHOD@PAVLINEK.CZ
TEL: +420 595 693 911
ŠALOUNOVA 746/31, OSTRAVA VÍTKOVICE
IČ: 25358511 DIČ: CZ25358511

