

Allzweckgetriebe Typ 242.1
 All purpose gear Type 242.1
 Engrenage à tout usage Type 242.1



Universell einsetzbares Getriebe für Handantrieb. Motorischer Antrieb bei einer Eingangs-drehzahl bis 60 U/Min. im Kurzzeitbetrieb möglich.

- **robust und zuverlässig**
- **wartungsfrei**
- **Sicherheitskurbel mit lastabhängiger Rücklaufsperre**
- **alternativ ohne Rücklaufsperre, bei Verwendung zum Verschieben von Lasten**

ausrüstbar:

- *mit einer oder mehreren Seiltrommeln*
- *mit Kettenrädern für Rollenketten*
- *mit Kettennüssen für Gliederketten*
- *mit Außenrahmenbedienung*
- *mit Kurbelwellenverlängerung*

Hand driven all purpose gear drive for multiple applications. Motor drive possible for a speed up to 60 revolutions/min.

- **robust and reliable**
- **maintenance-free**
- **security crank with internal self actuating load brake**
- **alternatively without self actuating load brake for shifting of loads**

can be equipped with:

- *one or several rope drums*
- *chain wheels for roller chains*
- *chain sprockets for link chains*
- *with crank extensions*
- *with crankshaft extension*

Engrenage à tout usage pour opération manuelle et pour des applications variées. Opération à moteur possible pour une vitesse de rotation jusqu'à 60 rotations par minute.

- **robuste et fiable**
 - **sans maintenance**
 - **manivelle de sécurité avec frein autobloquant sous charge**
 - **alternativement sans frein autobloquant sous charge lors des applications pour décaler une charge**
- peut être équipé :*

- *d'un ou plusieurs tambours du câble*
- *avec des roues à chaînes pour de chaînes à rouleaux*
- *avec un rallonge manivelle*
- *avec un rallonge de l'arbre de manivelle*

52-2



haacon hebeteknik gmbh
 Josef-Haamann-Str. 6
 D-97896 Freudenberg/Main

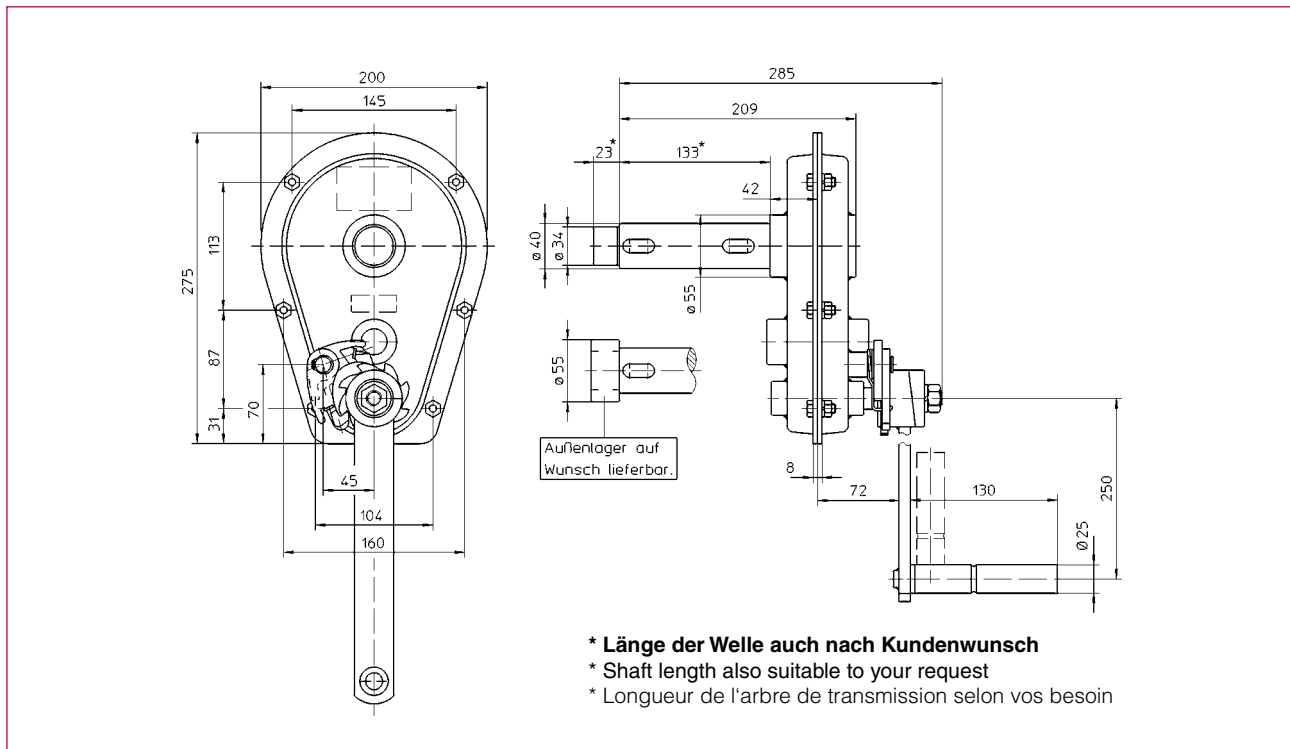
Tel: + 49 (0) 93 75/84-0
 Fax: + 49 (0) 93 75/84-86
 E-mail: hebeteknik@haacon.com
 Internet: <http://www.haacon.com>



Technische Daten

Technical data

Caractéristiques techniques



| Best.-Nr. O/No. N° Code | Typ Type Type | |
|-------------------------------|-------------------------|--|
| 200 144 | 242.1 242.1 242.1 | Allzweckgetriebe all purpose gear engrenage à tout usage |
| 200 148 | | dazu passende Norm-Seiltrommel Ø 120 mm standard rope drum Ø 120 mm for above tambour de câble correspondant Ø 120 mm |

| Technische Daten | Technical data | Caractéristiques techniques | 242.1 |
|-------------------|----------------|-----------------------------|----------|
| Kurbeldruck | crank force | effort sur manivelle | 190 N |
| Abgangsdrehmoment | torque | moment de torsion | 600 Nm |
| Übersetzung | gear ratio | rapport | 18,5 : 1 |
| Gewicht | weight | poids | 10 kg |

Allzweckgetriebe bei Verwendung als Seilwinde, mit Norm-Seiltrommel Ø 120 mm:

gear drive can be used as a rope winch by fitting standard rope drum Ø 120 mm:

engrenage peut être utilisé comme treuil à câble en montant le tambour du câble standard Ø 120 mm :

| Technische Daten | Technical data | Caractéristiques techniques | 242.1 |
|---------------------------|------------------------|-----------------------------|---------|
| Kurbeldruck | crank force | effort sur manivelle | 190 N |
| Zuglast: | capacity: | charge autorisée: | |
| - 1. Seillage | - 1 st rope | - première couche | 1000 kg |
| - oberste Seillage | - last rope | - dernière couche | 775 kg |
| erforderliches Drahtseil: | necessary wire rope: | câble nécessaire : | |
| DIN 3060 FE 1770 sZ | DIN 3060 FE 1770 sZ | DIN 3060 FE 1770 sZ | Ø 9 mm |
| Gewicht mit Seiltrommel | weight with rope drum | poids avec tambour du câble | 12 kg |

PAVLÍNEK[®]
VÁZACÍ PROSTŘEDKY

EMAIL: OBCHOD@PAVLINEK.CZ
TEL: +420 595 693 911
ŠALOUNOVA 746/31, OSTRAVA VÍTKOVICE
IČ: 25358511 DIČ: CZ25358511

