

Allzweckgetriebe Typ 242.2 / 242.3

All purpose gear Type 242.2 / 242.3

Engrenage à tout usage Type 242.2 / 242.3



Universell einsetzbares Getriebe für Handantrieb. Motorischer Antrieb bei einer Eingangsdrehzahl bis 60 U/Min. im Kurzzeitbetrieb möglich.

- robust und zuverlässig
- wartungsfrei
- Sicherheitskurbel mit lastabhängiger Rücklaufsperre
- alternativ ohne Rücklaufsperre, bei Verwendung zum Verschieben von Lasten

ausrüstbar:

- mit einer oder mehreren Seiltrommeln
- mit Kettenrädern für Rollenketten
- mit Kettennüssen für Gliederketten
- mit Außenrahmenbedienung
- mit Kurbelwellenverlängerung

Hand driven all purpose gear drive for multiple applications. Motor drive possible for a speed up to 60 revolutions/min.

- robust and reliable
- maintenance-free
- security crank with internal self actuating load brake
- alternatively without self actuating load brake for shifting of loads

can be equipped with:

- one or several rope drums
- chain wheels for roller chains
- chain sprockets for link chains
- with crank extensions
- with crankshaft extension

Engrenage à tout usage pour opération manuelle et pour des applications variées. Opération à moteur possible pour une vitesse de rotation jusqu'à 60 rotations par minute.

- robuste et fiable
- sans maintenance
- manivelle de sécurité avec frein autobloquant sous charge
- alternativement sans frein autobloquant sous charge lors des applications pour décaler une charge

peut être équipé :

- d'un ou plusieurs tambours du câble
- avec des roues à chaînes pour de chaînes à rouleaux
- avec un rallonge manivelle
- avec un rallonge de l'arbre de manivelle

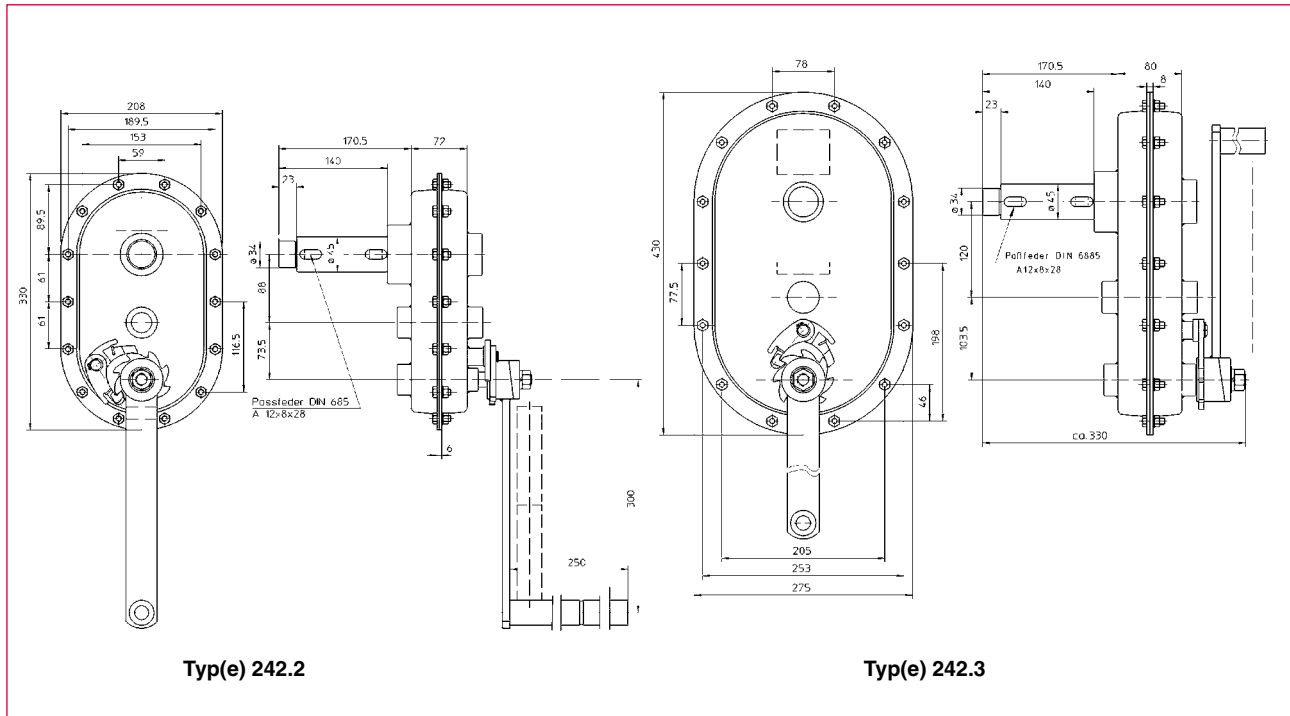
52-3



Technische Daten

Technical data

Caractéristiques techniques



Best.-Nr. O/No. N° Code	Typ Type Type	
200 145	242.2	Allzweckgetriebe all purpose gear engrenage à tout usage
200 146	242.3	Allzweckgetriebe all purpose gear engrenage à tout usage
200 149	dazu passende Norm-Seiltrommel Ø 120 mm standard rope drum Ø 120 mm for above tambour de câble correspondant Ø 120 mm	

Technische Daten	Technical data	Caractéristiques techniques	242.2	242.3
Kurbeldruck	crank force	effort sur manivelle	320 N	300 N
Abgangsdrehmoment	torque	moment de torsion	1200 Nm	1800 Nm
Übersetzung	gear ratio	rapport	25,7 : 1	42,8 : 1
Gewicht	weight	poids	18 kg	24 kg

Allzweckgetriebe bei Verwendung als Seilwinde, mit Norm-Seiltrommel Ø 120 mm:

gear drive can be used as a rope winch by fitting standard rope drum Ø 120 mm:

engrenage peut être utilisé comme treuil à câble en montant le tambour du câble standard Ø 120 mm :

Technische Daten	Technical data	Caractéristiques techniques	242.2	242.3
Kurbeldruck	crank force	effort sur manivelle	320 N	300 N
Zuglast:	capacity:	charge autorisée:		
- 1. Seillage	- 1 st rope	- première couche	2000 kg	3000 kg
- oberste Seillage	- last rope	- dernière couche	1450 kg	2200 kg
erforderliches Drahtseil:	necessary wire rope:	câble nécessaire :		
DIN 3060 FE 1770 sZ	DIN 3060 FE 1770 sZ	DIN 3060 FE 1770 sZ	Ø 12 mm	Ø 12 mm
Gewicht mit Seiltrommel	weight with rope drum	poids avec tambour du câble	20 kg	26 kg



PAVLÍNEK[®]
VÁZACÍ PROSTŘEDKY

EMAIL: OBCHOD@PAVLINEK.CZ
TEL: +420 595 693 911
ŠALOUNOVA 746/31, OSTRAVA VÍTKOVICE
IČ: 25358511 DIČ: CZ25358511

