

NÁVOD K POUŽITÍ

Verze 07/2021

Navařovací hák AWHW



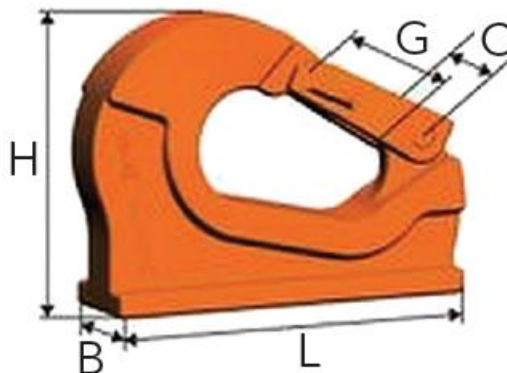
Před použitím si pečlivě prostudujte návod k použití! V případě nejasností se obraťte na svého dodavatele / výrobce! Originální návod je dodáván jako součást zboží.

Obecné informace

Tyto navařovací háky AWHW jsou určeny pro univerzální použití na prostředcích k upínání nákladů, rýpadel a kolových nakladačů. Při respektování tohoto návodu k použití a dle příslušných národních předpisů jsou určeny ke zvedání a transportování břemen.

Použití: navaření na uvedené stroje. Odpovídají směrnici pro strojní zařízení 2006/42/EG a smějí se používat pouze s přihlédnutím k popisu montáže a jestliže byl pročten a pochopen tento návod k použití. Je třeba ponechat tento návod k použití přístupný pro uživatele, dokud nedojde k vyřazení navářovacích háků AWHW z provozu. Podléhá nepřetržitému procesu zlepšování a je platný pouze ve svém posledním vydání.

Označení	Nosnost	L	H	G	B	C	Hmotnost
---	kg	mm	mm	mm	mm	mm	kg/ks
AWHW 1,3	1300	95	74	20	25	34	0,67
AWHW 3,8	3800	132	106	26	35	40	1,40
AWHW 6,3	6300	167	133	29	45	49	2,95
AWHW 10	10000	175	136	29	50	49	4,02

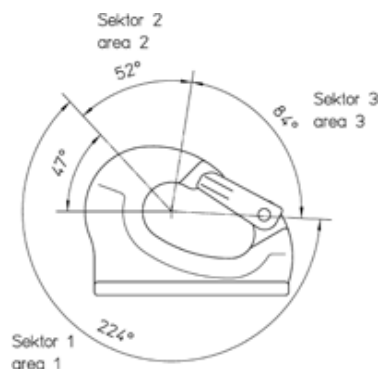


Určené použití

Účel nasazení: Tyto navařovací háky AWHW slouží jako závěsné háky k jednoduchému a rychlému spojení závěsného řetězu s prostředkem k upínání nákladů. Po spojení musí být možno vždy uzavřít bezpečnostní západku. Bezpečnostní západka zabraňuje neúmyslnému uvolnění závěsného prostředku a musí být proto zásadně vždy k dispozici.

Zatížení: Přípustné nosnosti v různých sektorech zatížení: Zavěšený závěsný prostředek se nesmí vzpříčit.

	Nosnosti v [to]		
	Sektor 1	Sektor 2	Sektor 3
AWH 1,3	1,3	1	0,3
AWH 3,8	3,8	2,8	0,9
AWH 6,3	6,3	4,7	1,5
AWH 10	10	7,5	2,5



Aplikační teplota: -40°C až 200°C.

Rázy: Zatěžování se musí provádět bez rázů.

Pouze osoby znalé věci smějí používat navařovací háky AWHW.

Před každým použitím musí uživatel přezkoušet kvůli zjevným vadám.

Omezení použití

Za určitých podmínek jsou navařovací háky AWHW použitelné s omezeními - viz tabulka dole. Zobrazuje zatížení s redukčními faktory. V současné době povolena nosnost při těchto zatíženích vychází vynásobením maximální nosnosti v závislosti na různých sektorech zatížení s redukčním faktorem podle tabulky níže. Shoduje-li se více omezení použití pro průběh zvedání, tak je třeba použít veškeré příslušné redukční faktory!

Redukční faktory

Teplotní zatížení*	-40°C až 200°C	přes 200°C až 300°C	přes 300°C až 380°C
Redukční faktor	1	0,9	0,75
Rázové zatížení	lehké rázy vznikají např. urychlování při zvedání a klesání	střední rázy vznikají např. sklouzáváním závěsného řetězu při jeho přizpůsobení na tvar břemene.	silné rázy vznikají např. dopadem břemene do nezátíženého závěsného řetězu.
Redukční faktor	1	0,7	nepovoleno

* používání při teplotách pod -40°C a přes 380°C je zakázáno!

U údajů v tomto návodu k použití se předpokládá nepřítomnost obzvláště nebezpečných podmínek. Obzvláště nebezpečné podmínky zahrnují nasazení offshore, zvedání osob a zvedání potencionálně nebezpečných břemen jako jsou tekuté kovy nebo jaderně technický materiál. Pro takové případy je třeba vyjasnit přípustnost a stupeň nebezpečí s firmou pewag.

Nesprávná použití

Navařovací háky AWHW nejsou určeny pro používání s potravinami, kosmetickými a farmaceutickými výrobky, jakož i pod silně korozivními vlivy (např. kyseliny, odpadní voda...).

Nejsou určeny pro nasazení v oblastech, chráněných proti výbuchu. Nesmějí být také vystaveny parám kyselin a chemikálií nebo nesmějí být použity za jiných podmínek, než je popsáno pod „Určené použití“ a „Omezené použití“ - např. žádné příčné nebo ohybové zatížení. Nesmějí se provádět žádná opracování povrchů činností, poškozující materiál (např. galvanické pozinkování, žárové pozinkování atd.), jakož i tepelná opracování, vrtání atd.).

Montážní návod

Navařovací háky AWHW je třeba připevnit tak, aby se vyloučilo poškození a neúmyslné uváznutí (rypadlo). Předpokladem pro provedení svařovacích prací je platná kvalifikace podle EN 287. Materiál: Podklad háku speciální ocel pewag TK28A zušlechťená, řídicí analýza viz tabulka:

C	Si	Mn	Cr	Ni	Al	B	Legovací přísady
0,28	0,30	1,38	0,50	0,45	0,035	0,003	Cu max. 0,25/+Ti

čistota: Povrch svařované oblasti musí být důkladně očištěn. Vlhkost, špína, barva, olej, okuje atd. musejí být odstraněny.

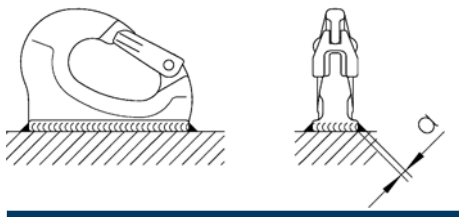
Upozornění: Přezkoumání způsobilosti podkladového materiálu (protikus k navařovacím hákům) ke svařování, jehož analytická a pevnostní rovnocennost k montážnímu dílu pewag a tím k celkové bezpečnosti montážní součástky, přísluší k prováděné svařovací činnosti!

Montážní prvek, na který se navařuje navařovací hák AWHW, musí připustit požadovanou sílu, resp. přivádění síly na požadovaném místě.

Max. teplota mezivrstvy (max. teplota háku vedle svařovacího místa) 400°C. Předehřát navařovací háky AWHW před svařováním na 300°C, potom svařovat. Dohřívat s 350°C-370°C, v opačném případě nechat pomalu ochlazovat pod zakrytím.

Je třeba dodržovat tloušťku svárového švu a [mm] podle přiložené tabulky:

Kód	min. a [mm]
AWHW 1,3	4
AWHW 3,8	6
AWHW 6,3	8
AWHW 10	9



Přídavné svařovací materiály pro podkladové materiály podle CR-ISO 15608(1)

Skupina 1, Ocele se specifickou napínací mezí $ReH < 460N/mm^2$ např.: S355J2G3:

MAG-drát:

EN ISO 21952-A: 2008 G MoSi EN ISO 21952-B: 2008 G52M1M3

AWS A5.28-05: ER70S-A1 (ER80S-G) AWS A5.28M-05: ER49S-A1 (ER55S-G)

např.: Böhler DMO-IG

Tyčová elektroda:

EN 1599: 1997: E Mo B 4 2 H5 AWS A5.5-96: E7018-A1H4R

např.: Böhler FOX DMO Kb

Záložní součásti, které lze použít:

Souprava bezpečnostních klapků Typ SFG-A

Ke vhodným ochranným opatřením uživatele

Při aplikaci nosit ochranné rukavice. Za podmínek omezení použití je třeba využívat uváděné redukční faktory pro nosnost, aby byla poskytnuta dostatečná bezpečnost.

Zbytková rizika

Přetížení nedbáním maximální nosnosti v závislosti na sektorech zatížení nebo nesníženou nosností kvůli teplotnímu vlivu nebo rázovému zatížení může vést rovněž k selhání navařovacích háků AWHW, jako chybné provedení svaru, silnému chvění při vysokém zatížení, příčné zatížení nebo používání neproověřených navařovacích háků AWHW.

Přetížení bezpečnostní západky může vést k jejímu zlomení, chybějící bezpečnostní západka k nechtěnému uvolnění břemene. Toto by mohlo spadnout dolů, což skrývá přímou nebo nepřímou hrozbu pro život a zdraví osob, které se zdržují v nebezpečné oblasti zvedacího zařízení.

Postup při nehodách nebo při poruchách

Při zablokování bezpečnostní klapky nebo vzpříčení závěsného prostředku v navařovacím háku AWHW nepoužívat v žádném případě násilí, aby se zabránilo poškození bezpečnostní klapky, popř. háku. Sesadit břemeno a závadu odstranit ručně. Po deformaci navařovacího háku AWHW (např. kvůli přetížení) nebo jiných nestandardních událostech nechat navařovací hák AWHW přezkoušet odborníkem.

Údržby: Pravidelně čistit navařovací háky AWHW, vysušit je po jejich nasazení ve vlhkém prostředí a následně ošetřit proti korozi, např. lehce je naolejovat.

Zkoušky: Je třeba přezkoumávat navařovací háky AWHW v čistém stavu – musejí být prosty od oleje, špíny a rzi. Barva je přípustná pouze natolik, aby bylo možné vyhodnocení stavu navařovacích háků AWHW. Vyloučeny jsou při čištění postupy, které způsobují zkrěhnutí materiálu (např. leptání), přehřátí (např. odtavení), abrazi materiálu (např. otryskávání), atd.

Přitom se nesmějí zakrývat žádné trhliny nebo ostatní vady. Před každým použitím je třeba prověřit navařovací háky AWHW na zjevné vady. Je třeba minimálně jednou ročně přezkontrolovat odborníkem. Časový interval může být kratší s ohledem na podmínky jejich nasazování – např. při četném nasazení s maximální nosností nebo za podmínek s omezeným nasazením, při zvýšeném opotřebením nebo korozi. Každé 2 roky je třeba podrobit navařovací háky AWHW zkoušce na trhliny.

K tomu jsou možnosti: Zatížení s 1,5násobnou nosností a následně potom vizuální kontrola, magnetická zkouška na trhliny, metoda pronikání barvy.

Vyřazovací kritéria:

- Prasknutí, deformace, ostré zářezy, popř. trhliny jakéhokoliv druhu.
- Při každém příznaku velkého působení tepla (např. zabarvení do černa nebo opálení svrchní vrstvy).
- Při pochybnosti, zda je ještě poskytována funkce a/nebo bezpečnost navařovacích háků AWHW.
- Při nerozeznatelném označení.
- Při opotřebením nebo nadměrné korozi, pokud se zmenší jmenovitý rozměr na tomto místě o více než 10 %.
- Při chybějící nebo funkčně nezpůsobilé pojistce – vyklopená bezpečnostní západka naznačující přetěžování navařovacího háku AWHW.

Oprava: Opravy smějí provádět pouze zkušené osoby: Poškozené díly příslušenství smějí být nahrazovány novými originálními náhradními díly.

Malé vady jako vroubky a rýžky mohou být v daném případě odstraněny pečlivým zabroušením nebo přepilováním. Po odstranění závady musí mít opravované místo rovnoměrný přechod bez náhlé změny průřezu. Dokonalým odstraněním vady smí se tloušťka materiálu na tomto místě zmenšit maximálně o 10 % jmenovitého rozměru. Svařovací práce, tepelná opracování, jakož i rovnání pokřivených navařovacích háků AWHW se zakazují. O zkouškách a opravách je třeba vést zápisy, které je třeba přechovávat během doby používání dílů.

Skladování

Navařovací háky pewag winner AWHW by měly být skladovány čisté, suché a ochráněné proti korozi (např. lehce naolejované). Během skladování nemají být vystaveny žádným korozivním, teplotním nebo mechanickým vlivům.

Prohlášení o instalaci

podle Dodatku II B Směrnice pro strojní zařízení 2006/42/EG pro díly příslušenství k závěsnému prostředku:

Upozorňujeme na to, že artikly, uvedené v tomto návodu k použití, jsou určeny k montáži do závěsného prostředku ve smyslu Směrnice pro strojní zařízení 2006/42/EG. Uvedení těchto artiklů do provozu se tak dlouho zakazuje, dokud nebude deklarováno, že závěsný prostředek, do kterého byly vestavěny, odpovídá ustanovením Směrnice. Předpoklad pro uvedení do provozu je k tomu ještě, že tento návod k použití byl pročten a bylo mu porozuměno. Při jakékoliv změně, neschválené firmou Pewag, ztrácí toto prohlášení svou platnost.

Následující zásadní bezpečnostní a zdravotní požadavky podle Dodatku I této Směrnice platí a budou se dodržovat: 1.1.3, 1.3.4, 1.5.4, 4.1.2.3, 4.1.2.5, 4.3, 4.4.1