



LIFTKET

WORKS SINCE 1948



PAVLÍNEK[®]
VÁZACÍ PROSTŘEDKY

EMAIL: OBCHOD@PAVLINEK.CZ
TEL: +420 595 693 911
ŠALOUNOVA 746/31, OSTRAVA VÍTKOVICE
IČ: 25358511 DIČ: CZ25358511



PROVOZNÍ NÁVOD

STAR LIFTKET | Elektrické řetězové kladkostroje



MADE IN GERMANY

Nepracujte prosím s elektrickým řetězovým kladkostrojem, dokud se všichni pracovníci provádějící obsluhu neseznámí podrobně s tímto provozním návodem a nepotvrdí to v příslušném formuláři na zadní straně návodu.



PAVLÍNEK[®]
VÁZACÍ PROSTŘEDKY

EMAIL: OBCHOD@PAVLINEK.CZ
TEL: +420 595 693 911
ŠALOUNOVA 746/31, OSTRAVA VÍTKOVICE
IČ: 25358511 DIČ: CZ25358511



LIFTKET Hoffmann GmbH

Dresdener Straße 64-68
04808 Wurzen / Germany

☎ +49-3425-89 24-0

☎ +49-3425-89 24-99

✉ sales@liftket.de

🌐 www.liftket.de

Ho 05/2020 tschechisch
Překlad německého originálu

Obsah

1	Bezpečný provoz kladkostroje	5
1.1	Instrukce pro zajištění bezpečného provozu kladkostroje	5
1.2	Evropské předpisy	5
1.3	Náhradní díly	6
2	Technický přehled systému	7
2.1	Možnosti kombinací komponentů	7
2.2	Vysvětlení typového označení kladkostrojů	7
2.3	Součásti kladkostroje	8
2.4	Schematický náčrt průchodu řetězu kladkostrojem	9
3	Montáž	9
3.1	Mechanická montáž	9
3.1.1	Hák	9
3.1.2	Kladnice	10
3.1.3	Stacionární elektrické řetězové kladkostroje - základní provedení	10
3.1.3.1	Závěs se dvěma otvory	11
3.1.3.2	Speciální provedení – závěs s jedním otvorem	11
3.1.3.3	Speciální provedení – hákový závěs	12
3.1.4	Odvzdušnění převodovky	12
3.1.5	Vaky na řetěz	13
3.1.5.1	Přípevnění vaku na řetěz	13
3.1.5.2	Nadměrné vaky na řetěz	13
3.1.6	Založení řetězu u kladkostroje s jedním nosným řetězem – bez předinstalovaného zaváděcího kousku řetězu ..	14
3.1.7	Založení řetězu u kladkostroje se dvěma nosnými řetězy – bez předinstalovaného zaváděcího kousku řetězu ..	15
3.1.8	Výměna řetězu a vrchního vedení řetězu	16
3.2	Elektrické zapojení	17
3.2.1	Hlavní přívod elektrického proudu	17
3.2.1.1	Přímé ovládání	18
3.2.1.2	Ovládání nízkým napětím	18
3.2.2	Elektrické koncové spínače pro omezování zdvihu	19
3.2.3	Provozní napětí	19
3.2.4	Elektrické řetězové kladkostroje ve šplhavé poloze	19
4	Elektrický řetězový kladkostroj s pojezdem	20
4.1	Mechanická montáž	21
4.1.1	Poloha pojezdu vůči kladkostroji	21
4.1.2	Montáž pojezdu u kladkostroje se závěsem se dvěma otvory	21
4.1.3	Montáž pojezdu u kladkostroje se závěsem s jedním otvorem	22
4.2	Elektrické pojezdy s protizávažím	22
4.3	Elektrické zapojení pojezdů	22
4.4	Typového značení pojezdů	23
5	Zkoušky	23
5.1	Zkouška při požití dle DGUV V54 (BGV D8) § 23	23
5.2	Zkouška při použití podle DGUV V52 (BGV D6) § 25	23
5.3	Pravidelné kontroly	23
6	Obsluha	24
6.1	Nařízení	24
6.2	Zákazy	24
7	Údržba	25
7.1	Kontroly a údržbové práce na kladkostroji	25
7.2	Popis brzdy	26
7.2.1	Montáž brzdy	26
7.2.2	Elektrické ovládání pružinové brzdy	27
7.2.3	Závady na brzdě	27
7.2.4	Kontrola fungování brzdy	27



7.3	Bezpečnostní kluzná spojka	27
7.3.1	Konstrukce kluzné spojky	28
7.3.2	Seřízení kluzné spojky	28
7.3.3	Opakované přezkoušení meze prokluzu spojky.....	29
7.4	Nosný řetěz.....	29
7.4.1	Mazání řetězu před uvedením do provozu a při dalším používání.....	29
7.4.2	Kontrola opotřebení řetězu	29
7.4.3	Měření opotřebení a výměna řetězu	29
7.4.4	Měření opotřebení a výměna háku na břemeno	30
7.5	Údržba pojezdu.....	30
7.6	Motor zdvíhu	30
7.6.1	Demontáž motoru zdvíhu.....	31
7.6.2	Montáž motoru zdvíhu.....	31
8	Doba provozu kladkostroje (dle FEM 9.683).....	31
8.1	Krátkodobý provoz kladkostroje.....	32
8.2	Přerušovaný (dlouhodobý) provoz s přestávkami na ochlazení.....	32
8.3	Příklad.....	32
9	Doba provozu elektrických pojezdů – zatěžovatel (dle FEM 9.683).....	33
10	Přichytka pro zavěšení odlehčovacího lanka ovládacího kabelu	33
11	Mazání / pomocný materiál.....	33
11.1	Mazání převodovky.....	33
11.2	Mazání řetězu	34
11.3	Mazání háku a kladnice	35
11.4	Mazání pojezdu	35
11.5	Pomocný materiál	36
12	Likvidace po skončení životnosti kladkostroje.....	36
13	Příklad EC Prohlášení o shodě.....	37
14	Příklad Prohlášení o shodě pro nekompletní stroj	38



PAVLÍNEK[®]
VÁZACÍ PROSTŘEDKY

EMAIL: OBCHOD@PAVLINEK.CZ
TEL: +420 595 693 911
ŠALOUNOVA 746/31, OSTRAVA VÍTKOVICE
IČ: 25358511 DIČ: CZ25358511



1 Bezpečný provoz kladkostroje

1.1 Instrukce pro zajištění bezpečného provozu kladkostroje

Elektrické řetězové kladkostroje jsou určeny k vertikálnímu zvedání a pokládání břemen a (jsou-li vybaveny pojezdem) k jejich horizontálnímu přemísťování. Použití kladkostrojů jakýmkoliv jiným způsobem je zakázáno a výrobce škody vzniklé nesprávným používáním neručí. Riziko v takovém případě nese uživatel. Obzvláště při provádění zakázaných činností (viz č. 6.2) může dojít k ohrožení života. Pokud potřebujete kladkostroj pro jakékoli speciální použití, kontaktujte, prosím, předem výrobce.

Doprava osob pomocí kladkostroje je přísně zakázána!

Moderní konstrukce elektrických řetězových kladkostrojů zaručuje při správném používání jejich bezpečnou a hospodárnou funkci.

Mezi motorem a brzdou je umístěna patentovaná bezpečnostní kluzná spojka, což umožňuje, aby brzda udržela břemeno v jakékoli poloze i při výpadku elektrického proudu. V takovém případě brzda působí přímo na břemeno přes převodovku pouze pomocí mechanicky pevných součástí. Třecí spojka nepřenáší žádné břemeno, pokud je zabrzděna brzda zdvihu.



Před prvním použitím kladkostroje se přesvědčte, zda je správně zapojen, zda elektrické vedení není poškozené a zda lze celé zařízení vypnout hlavním vypínačem. Provozovatel rovněž odpovídá za správný výpočet všech závěsných prvků /oko, drážka, .../, tak aby bezpečně vydržely působení dynamických sil při zvedání břemene a aby byl provoz kladkostroje naprosto bezpečný.



Kladkostroj je dovoleno používat jedině tehdy, je-li bezpečně zavěšen a řetěz může při každém zdvihu vlastní vahou spolehlivě vyjždět správným směrem z kladkostroje. Vak na řetěz musí být dostatečně velký, aby se do něho vešel celý řetěz. V případě nedbání těchto upozornění dojde k zablokování ve vedení řetězu a tím k poškození zdvihacího zařízení.



Před instalováním kladkostroje do agresivního prostředí je nezbytné schválení od výrobce.

Je možné, že jednotlivé součásti budou muset být vyrobeny z jiného materiálu. Následující instrukce slouží jak pro údržbu, tak pro nejstandardnější způsoby použití kladkostroje. Nemusejí se vztahovat ke všem situacím. Pokud jste na pochybách, kontaktujte prosím dodavatele.

Tento návod vysvětluje, jak kladkostroj bezpečně nainstalovat, jak správně připevnit břemeno a jak kladkostroj správně používat.

Bezpečnostní předpisy je nutné dodržovat. Je možné, že nejsou úplně co se týká všech způsobů použití. V případě dotazů se obraťte na dodavatele. Návod musí být stále udržován v čistém, kompletním a čitelném stavu.

Výrobce ani dodavatel neručí za následující škody a poruchy způsobené:

- prováděním zakázaných či nevhodných operací s kladkostrojem
- úpravami zařízení bez výslovného schválení výrobcem
- použitím kladkostroje, který není zcela v pořádku
- chybou obsluhy
- nerespektováním provozního návodu



1.2 Evropské předpisy

Základem pro montáž, uvádění do provozu, certifikaci a údržbu elektrických řetězových kladkostrojů v oblasti Evropského společenství jsou směrnice (evropské) a doporučení uvedené v tomto návodu.

Evropské předpisy	
2006/42/EG	Směrnice pro strojírenství EG
2014/30/EG	Směrnice EG pro elektromagnetickou kompatibilitu
2014/35/EG	Elektrická zařízení EG pro použití v určitém rozsahu napětí

Národní předpisy	
ČSN 27 0142	Jeřáby a zdvihadla. Zkoušení provozovaných jeřábů a zdvihadel
ČSN ISO12480-1	Jeřáby – Bezpečné používání, část 1 – všeobecně
ČSN ISO9927-1	Jeřáby – Inspekce část 1 – všeobecně
ČSN ISO 12482-1	Jeřáby – sledování stavu část 1 – všeobecně



PAVLÍNEK[®]
VÁZACÍ PROSTŘEDKY

EMAIL: OBCHOD@PAVLINEK.CZ
TEL: +420 595 693 911
ŠALOUNOVA 746/31, OSTRAVA VÍTKOVICE
IČ: 25358511 DIČ: CZ25358511



Harmonizované předpisy	
ČSN EN ISO 12100:2010	Bezpečnost strojních zařízení-Všeobecné zásady pro konstrukci - Posouzení rizika a snižování rizika
ČSN EN 14492-2+A1:2009	Jeřáby - Vrátky, kladkostroje a zdvihové jednotky se strojním pohonem - Část 2: Kladkostroje a zdvihové jednotky se strojním pohonem
ČSN EN 818-7+A1:2008	Krátkočlánkové řetězy pro účely zdvihání-Bezpečnost-Část 7: Řetězy s přesnou tolerancí pro řetězová zdvihadla-Třída T (provedení T, DAT a DT)
ČSN EN ISO 13849-1:2008	Bezpečnost strojních zařízení- Bezpečnostní části ovládacích systémů – Část 1: Všeobecné zásady pro konstrukci
ČSN EN 60034-1:2010	Točivé elektrické stroje - Část 1: Jmenovité údaje a vlastnosti
ČSN EN 60034-5:2001+A1:2007	Točivé elektrické stroje - Část 5: Stupně ochrany dané vlastní konstrukcí točivých elektrických strojů (IP kód) – Klasifikace
ČSN EN 60204-1 ed.2:2006	Bezpečnost strojních zařízení - Elektrická zařízení strojů - Část 1: Všeobecné požadavky
ČSN EN 60204-32 ed.2:2008	Bezpečnost strojních zařízení - Elektrická zařízení strojů - Část 32: Požadavky na elektrická zařízení zdvihacích strojů
ČSN EN 60529:1991+A1:2000 +A2:2013	Stupně ochrany krytem (krytí – IP kód)
ČSN EN 60947-1:2007+A1:2011	Spínací a řídicí přístroje nn - Část 1: Všeobecná ustanovení
ČSN EN 61000-6-2:2005	Elektromagnetická kompatibilita (EMC) - Část 6-2: Kmenové normy - Odolnost pro průmyslové prostředí
ČSN EN 61000-6-3:2007+A1:2011	Elektromagnetická kompatibilita (EMC) - Část 6-3: Kmenové normy - Emise - Prostorové obytné, obchodní a lehkého průmyslu
ČSN EN 61000-6-4:2007+A1:2011	Elektromagnetická kompatibilita (EMC) - Část 6-4: Kmenové normy - Emise - Průmyslové prostředí
ČSN EN 82079-1:2013	Zhotovování návodů k použití – Strukturování, obsah a prezentace

Směrnice a technické specifikace	
FEM 9.511:1986	Klasifikace hnacích ústrojí
FEM 9.683:1995	Výběr motorů zdvihu a pojezdů
FEM 9.751:1998	Sériová zdvihací zařízení s pohonem; Bezpečnost
FEM 9.755:1993	Opatření pro dosažení bezpečného provozu

V případě nedodržení těchto bezpečnostních předpisů a provozního návodu nepřebírá výrobce žádnou záruku.

Nepřehlédněte instrukce v části 6 a seznam zakazů v části 6!

V různých zemích Evropské společnosti mohou platit jiné národní předpisy.

Práce na elektrickém řetězovém kladkostroji směřují provádět výhradně kvalifikovaní a pověřeni odborníci.

Před prováděním údržby či oprav musí být vypnut hlavní přívod elektrického proudu!



Pověření odborníci musejí absolvovat teoretické proškolení a musejí mít zkušenosti v oblasti jeřábů a kladkostrojů a zdvihacích zařízení. Musejí znát výborně speciální směrnice a musejí být schopni rozhodnout, zda je použití daného zdvihacího zařízení bezpečné či ne.

O jakékoliv provedené údržbě, opravě nebo kontrole musejí provést záznam do určeného formuláře, např. do Knihy revizí a kontrol.

Obsluhu elektrického řetězového kladkostroje směřují provádět výhradně osoby, které dokonale znají tento návod. Návod musí být vždy k dispozici, aby bylo zřejmé, kdo podepsal formulář na zadní straně tohoto návodu.

1.3 Náhradní díly

Na kladkostroje se musejí používat náhradní součásti dodané od výrobce. Záruka výrobce se vztahuje pouze na tyto součásti.

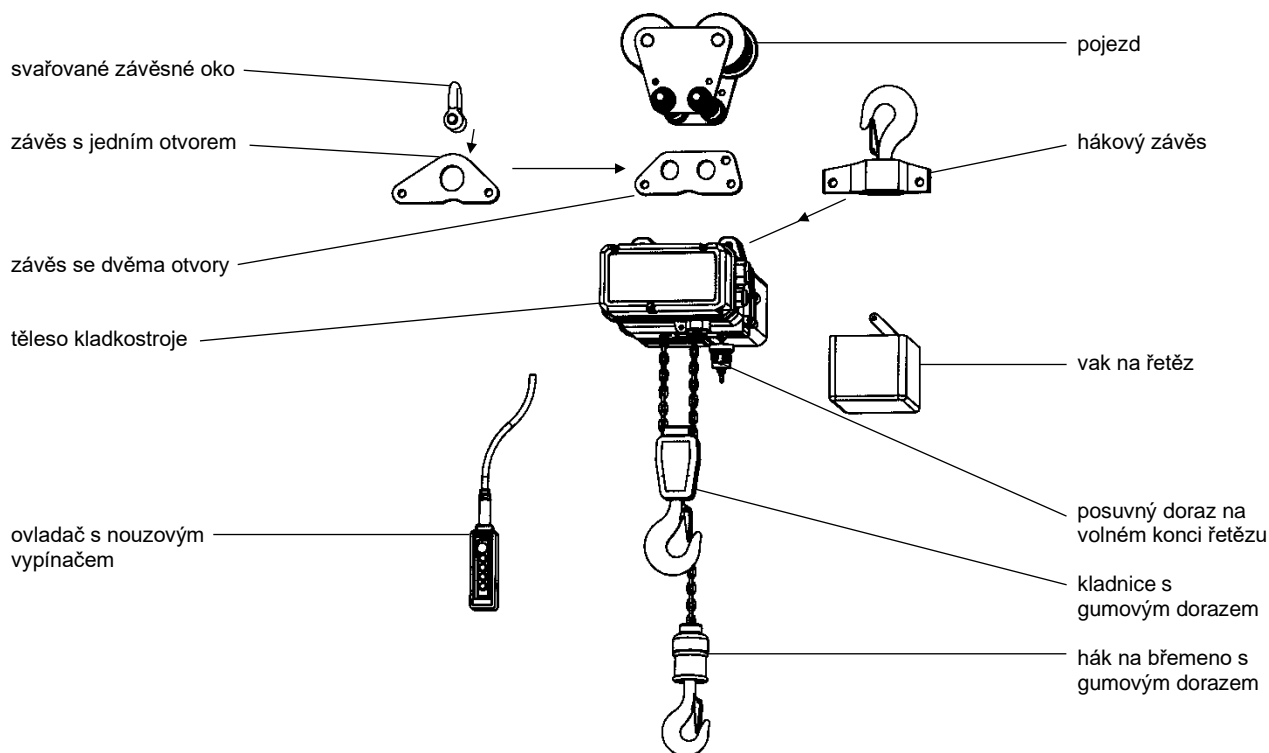
Za škody a poruchy způsobené použitím jiných než originálních součástí výrobce neodpovídá.



2 Technický přehled systému

2.1 Možnosti kombinací komponentů

Stavebnicový systém umožňuje jednoduché obměňování kladkostrojů. Z toho důvodu lze vyrábět mnoho verzí: stacionární kladkostroje zavěšené v 1 nebo ve 2 otvorech, pohyblivé kladkostroje s ručním nebo elektrickým (jednorychlostním nebo dvourychlostním) pojezdem, kladkostroje s různou nosností a s různými výškami zdvihu.



Obr. 1: Možnosti kombinace komponentů

2.2 Vysvětlení typového označení kladkostrojů

Příklad: verze 031 / 51 typ 250 / 1 - 8 / 2

verze 03 1 / 51

	model- číslo	
	index pro počet rychlostí zdvihu	0 – převodovka s jednou rychlostí zdvihu 1 – převodovka se dvěma rychlostmi zdvihu
	index pro číslo tělesa kladkostroje	02 – velikost tělesa kladkostroje I s řetězem 4×12 03 – velikost tělesa kladkostroje I s řetězem 5,2×15 05 – velikost tělesa kladkostroje II s řetězem 5,2×15 07 – velikost tělesa kladkostroje II s řetězem 7,2×21 09 – velikost tělesa kladkostroje III s řetězem 9×27 11 – velikost tělesa kladkostroje III s řetězem 11,3×31

typ 250 / 1 - 8 / 2

	mikrozdvih v m/min.
	hlavní rychlost zdvihu v m/min.
	počet nosných řetězů
	nosnost v kg

Strojnické směrnice 2006/42/EG se všechny technické údaje o kladkostrojích nacházejí v dokumentaci přiložené ke každému kladkostroji.



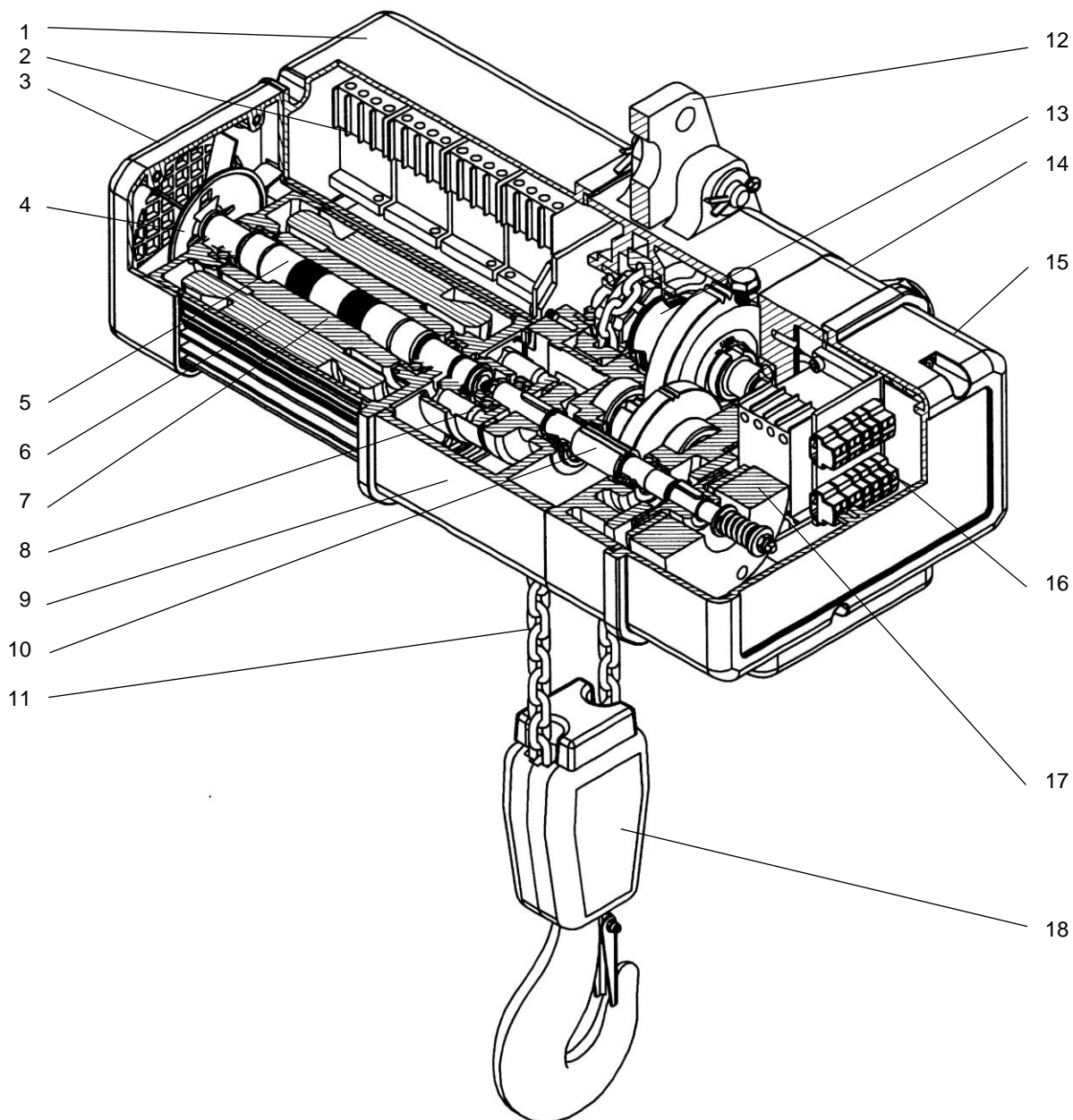
PAVLÍNEK[®]
VÁZACÍ PROSTŘEDKY

EMAIL: OBCHOD@PAVLINEK.CZ
TEL: +420 595 693 911
ŠALOUNOVA 746/31, OSTRAVA VÍTKOVICE
IČ: 25358511 DIČ: CZ25358511



2.3 Součásti kladkostroje

č. Název součásti	č. Název součásti
1 kryt ovládání	10 pastorková hřídel 1
2 ovládání	11 řetěz na břemeno
3 kryt ventilátoru	12 závěs
4 ventilátor	13 řetězové kolo
5 hřídel motoru	14 kryt převodovky
6 stator	15 víko převodovky
7 rotor	16 svorkovnice pro připojení sítě, ovládacích tlačítek a elektrického pojezdu
8 spojka	17 brzda
9 těleso kladkostroje	18 kladnice s hákem



Obr. 2: Součásti kladkostroje



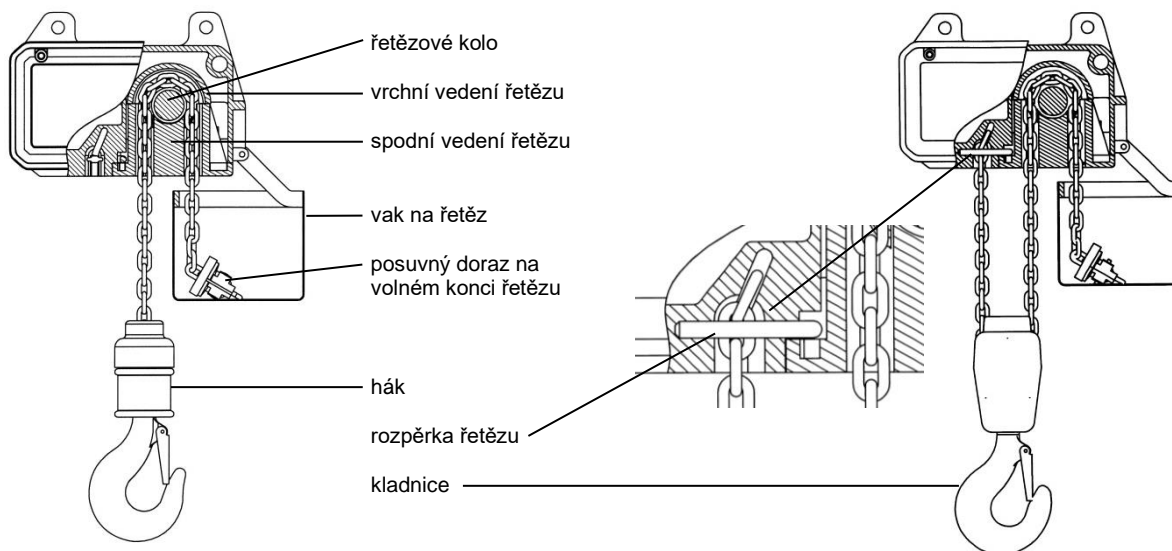
PAVLÍNEK[®]
VÁZACÍ PROSTŘEDKY

EMAIL: OBCHOD@PAVLINEK.CZ
TEL: +420 595 693 911
ŠALOUNOVA 746/31, OSTRAVA VÍTKOVICE
IČ: 25358511 DIČ: CZ25358511



2.4 Schematický nákras průchodu řetězu kladkostrojem

Používejte pouze originální řetěz a součásti od výrobce, neboť pouze tyto splňují požadavky na dlouhodobý a bezpečný provoz kladkostroje.



Obr.3: 3.1 Kladkostroj s jedním nosným řetězem

3.2 Kladkostroj se dvěma nosnými řetězy

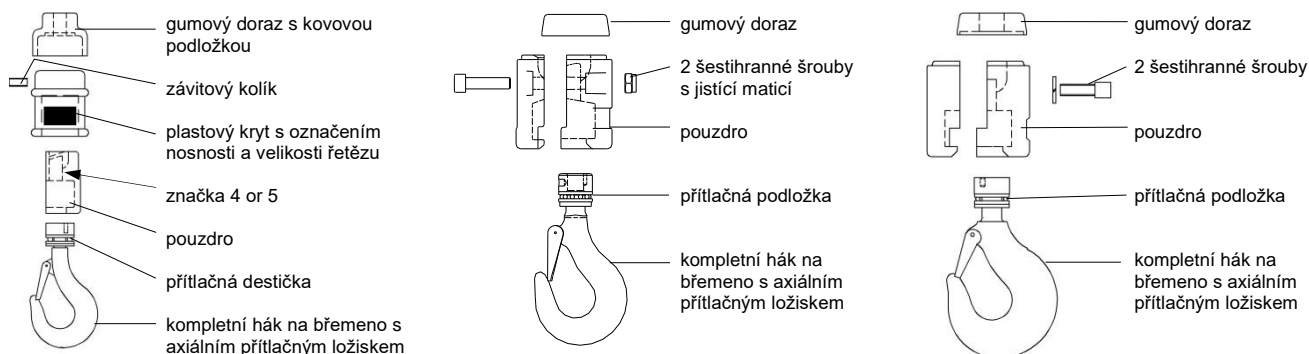
3 Montáž

Montáž musejí provádět pouze vyškolení odborní pracovníci. (DGUV V54 (BGV D8) §24)

3.1 Mechanická montáž

3.1.1 Hák

Hák se používá ke zvedání břemen kladkostrojem s jedním nosným řetězem.



háček na řetěz
4x12 a 5,2x15

háček na řetěz
7,2x21

háček na řetěz
9x27 a 11,3x31

Obr. 4: Detaily konstrukce háku

Při údržbě je nutné kontrolovat stav háku (opotřebení, stav důlčků – viz certifikát háku). U háku na řetěz 4x12 mm a 5.2x15 mm se navíc musí kontrolovat a v případě potřeby vyměnit plastové pojistné krycí víčko. Dále kontrolujte v pravidelných intervalech stav axiálního ložiska, pojistné klapky, zajištění matky háku, kolík, který zajišťuje matici háku, přítlačné ložisko a bezpečnostní klapku. Pokud je třeba, musí se axiální ložisko vyčistit a namazat.



PAVLÍNEK[®]
VÁZACÍ PROSTŘEDKY

EMAIL: OBCHOD@PAVLINEK.CZ
TEL: +420 595 693 911
ŠALOUNOVA 746/31, OSTRAVA VÍTKOVICE
IČ: 25358511 DIČ: CZ25358511



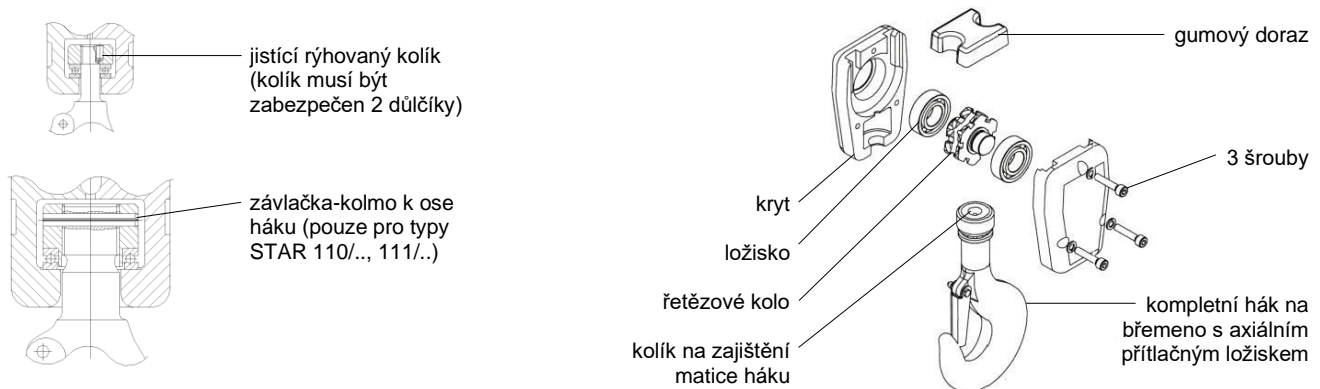
Při montáži háku utahujte prosím spojovací šrouby na následující utahovací momenty:

popis háku	max. nosnost v kg	rozměry šroubů	počet	utahov. moment v Nm
hák na řetěz 4×12	250	-	-	-
hák na řetěz 5.2×15	500	-	-	-
hák na řetěz 7.2×21	1000	M10×40 DIN 912	2	35
hák na řetěz 9×27	1600	M12×30 DIN 912	2	50
hák na řetěz 11.3×31	3200	M12×35 DIN 912	2	50

Tabulka č. 1: Utahovací momenty pro spojovací šrouby na háky

3.1.2 Kladnice

Kladnice je prostředek pro zvedání břemene kladkostrojem se dvěma nosnými řetězy.



Obr 5: detail kladnice

Při údržbě se musí kontrolovat stav jednotlivých součástí, jak je uvedeno v části 3.1.1.
Při montáži kladnice utahujte prosím spojovací šrouby na následující utahovací momenty:

typ háku	max. nosnost v kg	rozměry šroubů	počet	utahov. moment v Nm
hák na řetěz 4×12	500	M6×40 DIN 912	2/1	10/6
hák na řetěz 5.2×15	1000	M6×40 DIN 912	2/1	10/6
hák na řetěz 7.2×21	2000	M8×50 DIN 912	2/1	20/10
hák na řetěz 9×27	3200	M10×50 DIN 912	2/1	35/20*
hák na řetěz 11.3×31	6300	M12×60 DIN 912	3	35

* Utahovací moment šroubu u gumového dorazu je redukován. Závit tohoto šroubu se musí pomazat lepidlem a zašroubovat s utahovacím momentem dle čísla s hvězdičkou za lomítkem.

Tabulka č. 2: Utahovací momenty pro spojovací šrouby na kladnice

3.1.3 Stacionární elektrické řetězové kladkostroje - základní provedení

Pozor! Je zakázáno používat jiné než originální upevňovací čepy. Je zakázáno zejména používat šrouby ke spojování kladkostroje se závěsy.



PAVLÍNEK[®]
VÁZACÍ PROSTŘEDKY

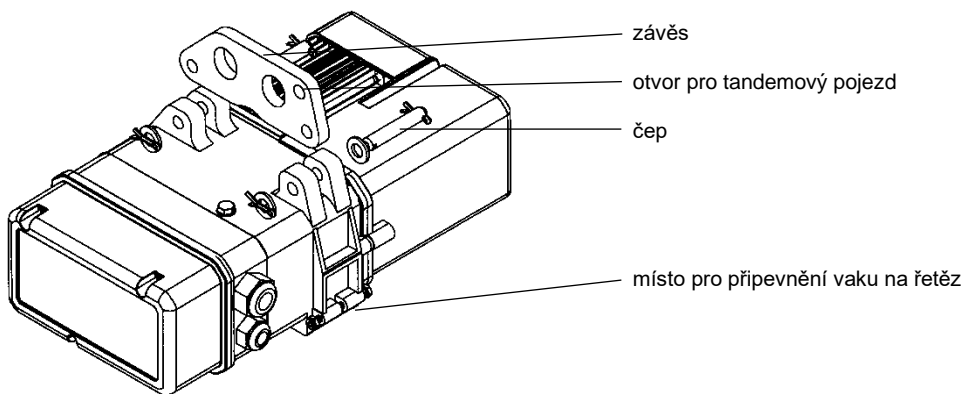
EMAIL: OBCHOD@PAVLINEK.CZ
TEL: +420 595 693 911
ŠALOUNOVA 746/31, OSTRAVA VÍTKOVICE
IČ: 25358511 DIČ: CZ25358511



3.1.3.1 Závěs se dvěma otvory

Montáž: Dodaný závěs vložte mezi speciální vývrty na kladkostroji a připevněte jej dvěma čepy. Použijte dodané podložky a čepy. Čepy zabezpečte pomocí závlaček.

Pozor! Otvor pro tandemový pojezd v závěsné desce musí být na straně vaku na řetěz!

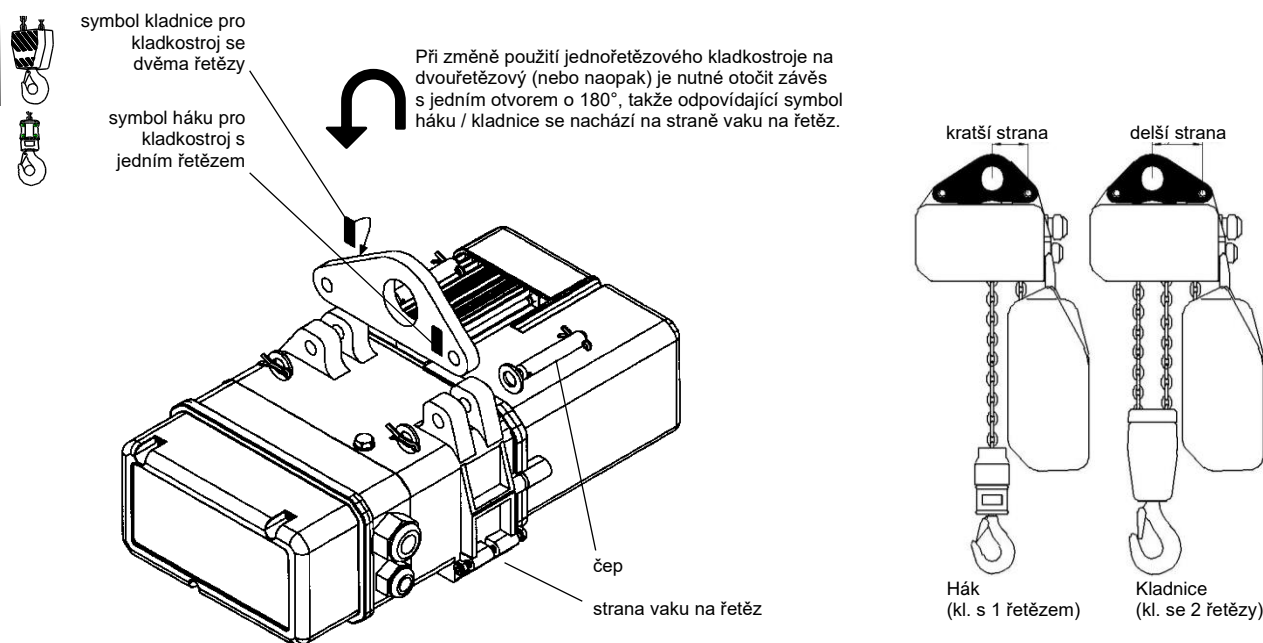


Obr. 6: Závěs se dvěma otvory pro zavěšení

3.1.3.2 Speciální provedení – závěs s jedním otvorem

Montáž: Při změně použití kladkostroje na jednom průřezu (háček) na kladkostroj na dvou průřezích (kladnice) nezapomeňte otočit závěs o 180°. Otvor musí být přímo nad hákem na břemeno. Dodaný závěs s jedním otvorem vložte mezi speciální vývrty na kladkostroji a připevněte jej dvěma čepy. Použijte dodané podložky. Čepy zabezpečte pomocí závlaček.

Pozor! Symbol háku u provedení s jedním řetězem, příp. symbol kladnice u provedení se dvěma řetězy, se musí nacházet na straně vaku na řetěz.



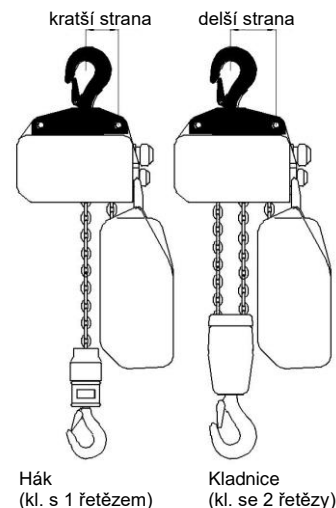
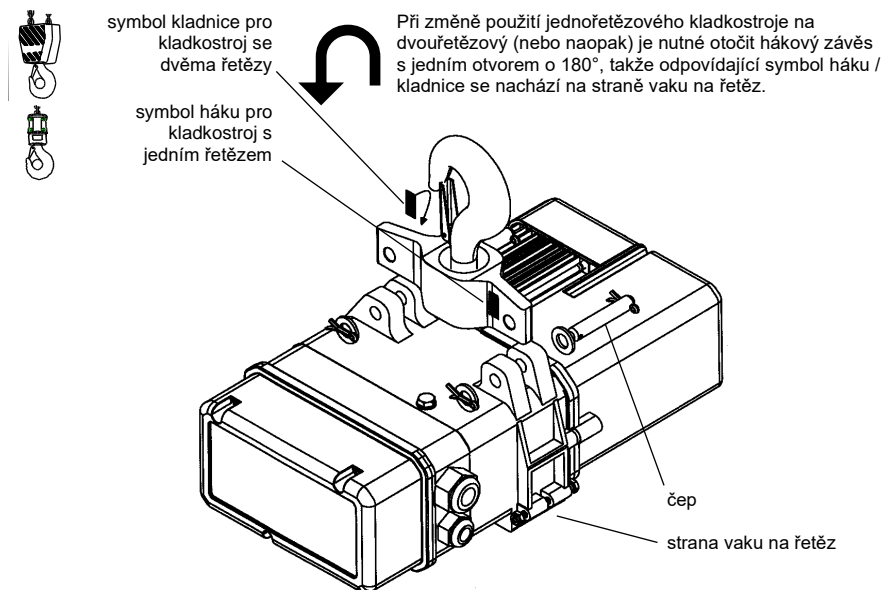
Obr. 7: Závěs s jedním otvorem



3.1.3.3 Speciální provedení – hákový závěs

Montáž: Pokud jste si objednali hákový závěs, vložte ho mezi speciální vývrty na kladkostrojích a připevněte dvěma čepy. Použijte dodané podložky a čepy. Čepy zabezpečte pomocí závlaček.

Pozor! Symbol háku u provedení s jedním řetězem, příp. symbol kladnice u provedení se dvěma řetězy, se musí nacházet na straně vaku na řetěz. Pozor při přestavbě z jednořetězového kladkostroje na dvouřetězový!

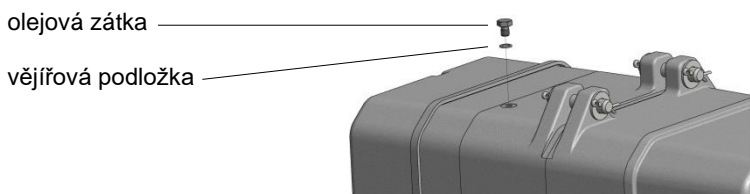


Obr. 8: Hákový závěs

3.1.4 Odvzdušnění převodovky

Po provedené montáži je třeba pod plnicí šroub oleje (na horní straně převodovky) namontovat dodanou speciální pružnou (vějířovou) podložku, zabraňuje úniku oleje kvůli vysokému tlaku v převodovce.

Pozor! Při použití venku, pro při mobilním použití (MB) a při použití v obrácené poloze, při vysoké vlhkosti vzduchu a velkých teplotních rozdílech se **vějířová podložka nedoporučuje**. Převodovka je v tomto případě utěsněna plochými podložkami pod plnicím i výpustným šroubem zátka oleje.



Obr. 9: olejová zátka



PAVLÍNEK[®]
VÁZACÍ PROSTŘEDKY

EMAIL: OBCHOD@PAVLINEK.CZ
TEL: +420 595 693 911
ŠALOUNOVA 746/31, OSTRAVA VÍTKOVICE
IČ: 25358511 DIČ: CZ25358511



3.1.5 Vaky na řetěz

3.1.5.1 Připevnění vaku na řetěz



plastový



textilní



flip bag

Obr. 10: Typy vaku na řetěz

Následující velikosti vaku na řetěz jsou vyrobeny z plastu:

rozměry řetězu [mm×mm]	max. délka řetězu [m]	typ vaku na řetěz
4×12	12	4/12 5/8 7/5
5.2×15	8	
7.2×21	5	
4×12	16	4/16 5/10 7/8
5.2×15	10	
7.2×21	8	

Tabulka č. 3: Plastový vak na řetěz

Vaky na řetěz s kapacitou větší, jsou vyrobeny z textilního materiálu.

Připevnění plastových a textilních vaků na řetěz pomocí šroubu a samojistící nylonové matice. Matici je třeba pevně dotáhnout. Samojistící matici je nutno vyměnit tehdy, když při opakované montáži vaku na řetěz je nylon značně opotřebován.

Pozor! Prověřte, zda velikost vaku je dostačující pro uložení žádané **délky řetězu** kladkostroje (rozměry řetězu a kapacita jsou uvedeny na boku vaku). Konec řetězu s dorazem a gumovou podložkou vložte volně do vaku na řetěz. Po naskládání celé délky řetězu do vaku je třeba zkontrolovat výšku naplnění podle značky na boku vaku na řetěz.
Maximální kapacita vaku se nesmí překročit!



3.1.5.2 Nadměrné vaky na řetěz

Pokud je váha vaku s naskládaným řetězem větší než 25 kg, musí být zátěž vaku zmírněna speciálním textilním popruhem. Při připevňování vaku k závěsu musí zákazník správně nastavit jeho napětí pomocí přezky při zatížení vaku cca 10kg.



Zavěšení popruhu musí být u stacionárního kladkostroje zajištěno zákazníkem (viz obr.č. 11). Pokud je kladkostroj vybaven pojezdem, výrobce dodává pro připevnění odlehčovacího popruhu vaku na řetěz dvojitý (tandemový) pojezd (viz obr.č.12).

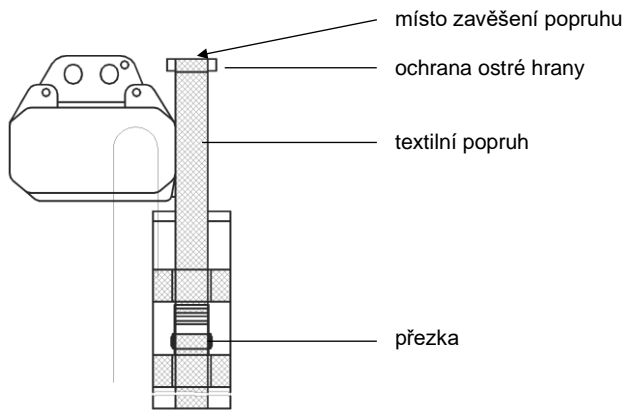
Zajistěte, prosím, aby odlehčovací popruh byl utážen dle tohoto návodu a aby byl pravidelně kontrolován a korigován. V místech zavěšení použijte prosím okrajové chrániče (viz obr.č. 11 a 12).



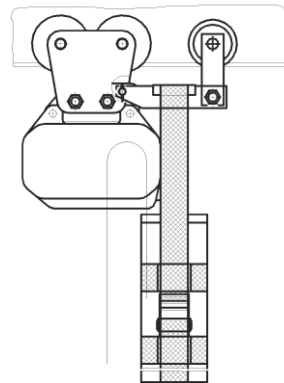
PAVLÍNEK[®]
VÁZACÍ PROSTŘEDKY

EMAIL: OBCHOD@PAVLINEK.CZ
TEL: +420 595 693 911
ŠALOUNOVA 746/31, OSTRAVA VÍTKOVICE
IČ: 25358511 DIČ: CZ25358511





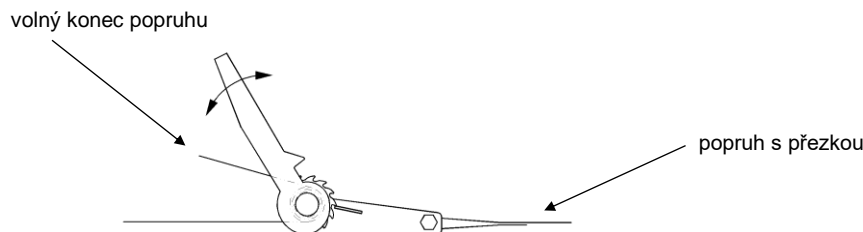
Obr. 11: Stacionární kladkostroj s vakem zavěšeným. (Místo pro zavěšení popruhu musí být zajištěno uživatelem.)



Obr. 12: Elektrický řetězový kladkostroj s vakem zavěšeným na tandemovém pojezdu (pokud potřebujete jezdit do zatáček, poraďte se nejdříve s dodavatelem).

Pozor!
Není vhodné pro pojezdy s jedním čepem!

Konec popruhu musí být připevněn a utažen.



Obr. 13: Schema zachycení popruhu do přezky

3.1.6 Založení řetězu u kladkostroje s jedním nosným řetězem –bez předinstalovaného zaváděcího kousku řetězu

1. Nejdříve prostrčte vtahovací drát s háčkem na konci (speciální nástroj) do křížového otvoru v destičce vedení řetězu (viz obr.č. 14-A), až se háček vysune ven na protilehlé straně.
2. První, plochý článek řetězu (obr. 14-A) pověste na drátěný háček a zatáhněte ho do kladkostroje. Přesvědčte se, že první článek je paralelně zarovnan s konci a tudíž do pravých úhlů vůči stranám-nesmí být zkroucený.
3. Přerušovaným zapínáním ovládacího tlačítka řetěz zavedte do kladkostroje (obr. 14-B).
4. Na konec řetězu dejte gumový doraz a namontujte hák na břemeno (obr. 14-C).
5. Spusťte hák na břemeno tak, aby 50 cm mrtvého konce řetězu neprošlo kladkostrojem.
6. Na zbývající mrtvý konec řetězu nasuňte gumové podložky na koncový doraz.
7. Posuvný doraz připevněte na 3. článek od konce řetězu (obr.14-D). Tento doraz chrání řetěz, aby nevyjel ven z kladkostroje. Nelze ho používat jako pracovní zarážku-pracovní koncový spínač(doraz).
8. Namontujte vak na řetěz dle obr. 3.1.5.1.
9. Nechte řetěz naskládat do vaku. Přitom řetěz dobře namažte po celé jeho délce.

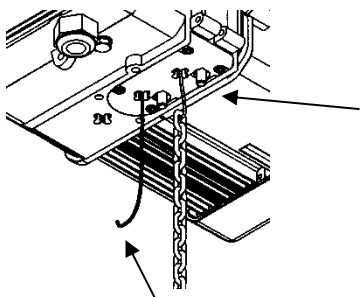
Aby se ve vaku netvořila na řetězu zauzlení, nechte řetěz ukládat do vaku pouze samovolným pohybem za chodu kladkostroje, bez pomoci rukou.

* Posuvný doraz na volném konci řetězu

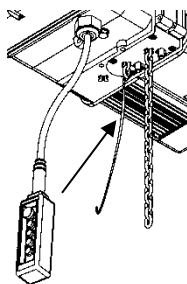
Posuvný doraz na volném konci řetězu slouží jako omezovač dolní polohy háku a zabraňuje vyjetí řetězu z vaku (z kladkostroje). Je pouze nouzovým koncovým omezovačem-vypínačem, ale nesmí se používat pravidelně jako pracovní omezovač dolní polohy háku, jinak se opotřebí nebo upadnou gumové podložky pod dorazem.

Pro bezpečné fungování se pod posuvný doraz dávají gumové podložky, které se opotřebovávají.

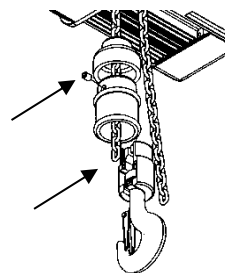




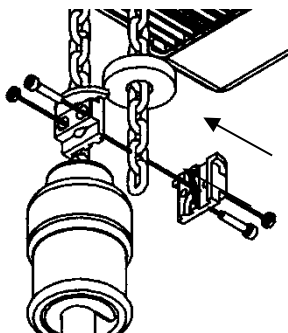
Obr. 14-A



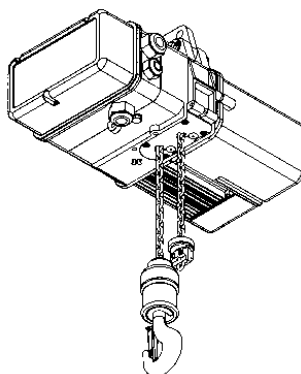
Obr. 14-B



Obr. 14-C



Obr. 14-D



Obr. 14-E

Obr. 14: Založení nosného řetězu u kladkostroje s jedním řetězem

3.1.7 Založení řetězu u kladkostroje se dvěma nosnými řetězy – bez předinstalovaného zaváděcího kousku řetězu

1. Nejprve nechte vjet nosný řetěz do tělesa kladkostroje dle popisu v části 3.1.6 nebo 3.1.7 (dle typu kladkostroje).
2. Pomocí vtažovacího drátu (speciální nástroj) prostrčte řetěz kladnicí (viz obr.č.15-A).

Pozor! Řetěz mezi kladnicí a jeho výstupem z kladkostroje nesmí být nikdy zkroucený! Pokud nelze provést montáž dle obr.15-B nebo 15-C, zkraťte řetěz o jeden článek! Neotáčejte kladnicí kolem horizontální osy mezi průřezy pro řetěz!



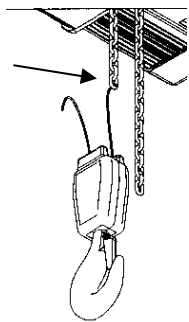
3. Povolte 4 šrouby spodního vedení řetězu a vyndejte vedení řetězu z kladkostroje (obr.15-C)
4. Vyndejte z kladkostroje vidlici tvaru „U“, která zabezpečuje druhý výřez pro řetěz a pak vytáhněte konec řetězu z kladnice až ke křížovému otvoru na spodní části kladkostroje tak, aby první článek proniknul nadoraz do kladkostroje (obr. 14-C). V této poloze přidržte řetěz jednou rukou. Druhou rukou zasaňte vidlici ve tvaru „U“ vodorovně do dvou otvorů nacházejících se uvnitř v tělese u řetězového kola (obr. 15-D).
Pozor! Tento článek musí být zasazen do křížového otvoru tak, aby řetěz nebyl zkroucený! Je-li řetěz vůči otvoru otočen o 90 stupňů, buď odstraňte jeho první článek nebo ho provlékněte znovu správně otočený. Poté co jste vidlici zastrčili až mezi poslední dva články, zkontrolujte pevné založení řetězu trhavým taháním za řetěz.
5. Přimontujte znovu vedení řetězu zpět na těleso kladkostroje (obr. 15-E). Věnujte prosím pozornost části 3.1.8!
6. Ještě jednou zkontrolujte, zda řetěz není zkroucený.
7. Řetěz po celé jeho délce dobře namažte.



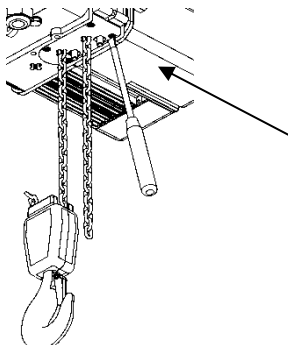
PAVLÍNEK[®]
VÁZACÍ PROSTŘEDKY

EMAIL: OBCHOD@PAVLINEK.CZ
TEL: +420 595 693 911
ŠALOUNOVA 746/31, OSTRAVA VÍTKOVICE
IČ: 25358511 DIČ: CZ25358511

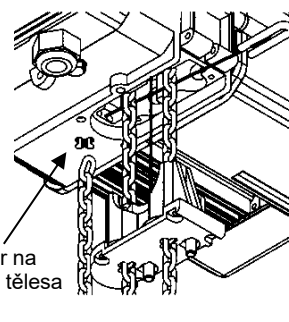




Obr. 15-A

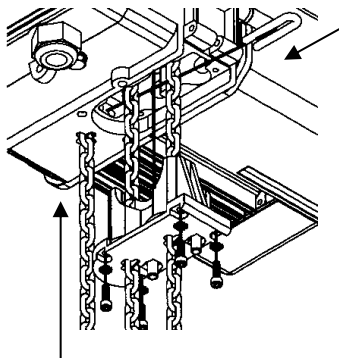


Obr. 15-B

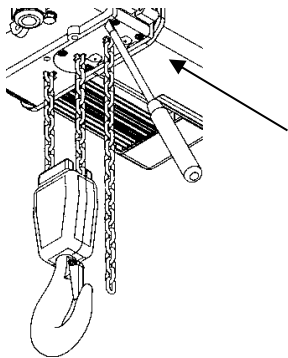


křížový otvor na
spodní části tělesa
kladkostroje

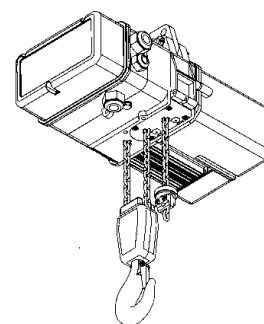
Obr. 15-C



Obr. 15-D



Obr. 15-E



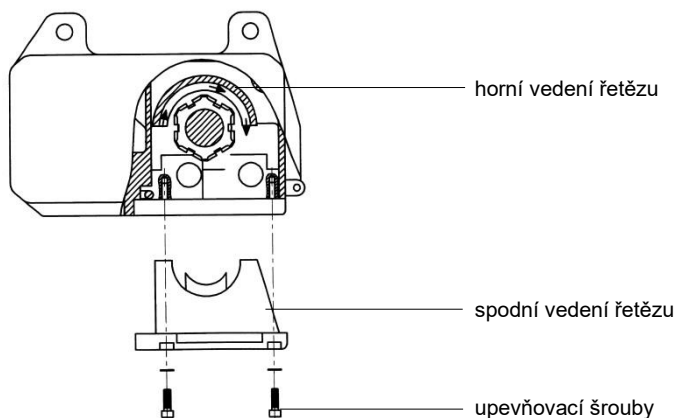
Obr. 15-F

Obr. 15: Založení nosného řetězu do kladkostroje u provedení se dvěma řetězy

3.1.8 Výměna řetězu a vrchního vedení řetězu

Při výměně nosného řetězu se musí vyměnit také spodní i vrchní vedení řetězu.

1. Nechejte vyjet ven opotřebovaný řetěz.
2. Povolte čtyři šrouby.
3. Vyměňte spodní vedení řetězu.
4. Pomocí šroubováku vytlačte ven vrchní vedení řetězu.
5. Vložte nové vrchní vedení řetězu a posunujte jej s otáčením přes řetězové kolo.
6. Zasuňte spodní vedení řetězu a pevně jej přišroubujte.
7. Založte nový řetěz způsobem popisovaným výše pro kladkostroje s jedním nebo se dvěma řetězy.



Obr. 16: Výměna nosného řetězu, spodního a vrchního vedení řetězu

Pozor! Šrouby pro upevnění spodního vedení řetězu rozměrů 9x27 mm a 11x31 mm musejí být při montáži utaženy s použitím lepidla na zalepení závitů. Pro dosažení maximálního účinku musejí být všechny komponenty zbaveny oleje a mastnoty. Doporučená lepidla jsou uvedena v části 11.5.





3.2 Elektrické zapojení

Zapojení kladkostroje musí odpovídat platným předpisům a normám: dle ČSN EN 60204-32 nebo odpovídajícím směrnici v daném státě. Práce na elektrickém zapojení kladkostroje mohou provádět pouze odborní pracovníci provozovatele, vyučení v příslušném oboru elektro a musejí splňovat podmínky uvedené ve VYHL. 50/78sb. Zařízení musí být nejprve odpojeno od sítě. Po dokončení zapojení musí být provedena revize v souladu s evropskou směrnicí ČSN EN 60204-32, část 19 nebo dle příslušných směrnic v daném státě. Podrobnosti týkající se elektrického zapojení kladkostroje jsou zřejmé z dodaného schématu zapojení. Kladkostroje vyhovují platným normám dle ČSN 60204, část 32.



3.2.1 Hlavní přívod elektrického proudu

Hlavní přívod el. proudu (hlavní síťový přívod) musí být podle odst. 5.3 ČSN EN 60204-32 odpojitelný na všech pólech prostřednictvím hlavního vypínače.

Práce na elektrickém zařízení mohou provádět pouze proškolení odborní pracovníci a musejí splňovat podmínky uvedené ve vyhl. 50/78 Sb. Zařízení musí být před zahájením práce odpojeno od sítě.

Pojistky (zpožděné) na 400 V (třífázový proud) umístěné před hlavním vypínačem:

Pojistka (zpožděná)	Typ
6 A	02../...; 03../...
10 A	05../...; 07../...; 09../...
16 A	091/57; 091/58; 11../...

Tabulka č. 4: Pojistky na 400 V

Zkontrolujte, zda se síťové napětí na hlavním přívodu shoduje s napětím na štítku. Zapojte hlavní přívod el. proudu a ovládací kabel podle schématu zapojení. Svorky L1, L2, L3 a PE pro hlavní přívod jsou umístěny pod krytem svorkovnice. Na připojení je zapotřebí čtyřžilový kabel 3+PE (o minimálním průřezu vodičů 1,5 mm²).



Po zapojení stiskněte na ovladači tlačítko pro zvedání - směr nahoru. Pokud se břemeno pohybuje směrem dolů, přehodte přívodní fáze L1 a L2. (Nejdříve ovšem vypněte přívod el. proudu!) Je-li ovládání vybaveno nouzovou stopkou (dle ČSN EN 60204-32, je tato umístěna na ovladači (červený hříbek).



Stisknutí nouzové stopky nenahrazuje předepsané vypnutí zdvihacího zařízení po ukončení prací hlavním vypínačem.

Svorky pro připojení ovládacího kabelu a elektrického pojezdu se nacházejí rovněž pod krytem svorkovnice.

K zajištění řádné funkce kladkostroje musí být síťový přívod zapojený jako pravotočivé pole (ve směru hodinových ručiček). Pokud je špatně zapojen, kladkostroj bude fungovat obráceně – po zmáčknutí tlačítka "dolů" pojede břemeno nahoru či naopak. V případě odchylky se musí zapojení opravit. Při správném zapojení se břemeno při stisknutí tlačítka "nahoru" zvedá.

Pojistky (zpožděné) na 230 V (jednofázový proud) umístěné před hlavním vypínačem:

Pojistka (zpožděná)	Typ
6 A	030/01
10 A	050/01, 050/02
16 A	070/01, 070/02

Tabulka č. 5: Pojistky na 230 V

Zkontrolujte, zda se síťové napětí na hlavním přívodu shoduje s napětím na štítku. Zapojte hlavní přívod el. proudu a ovládací kabel podle schématu zapojení. Svorky L1, N a PE pro hlavní přívod jsou umístěny pod krytem svorkovnice. Na připojení je zapotřebí třížilový kabel 2+PE (o minimálním průřezu vodičů 2,5 mm²).



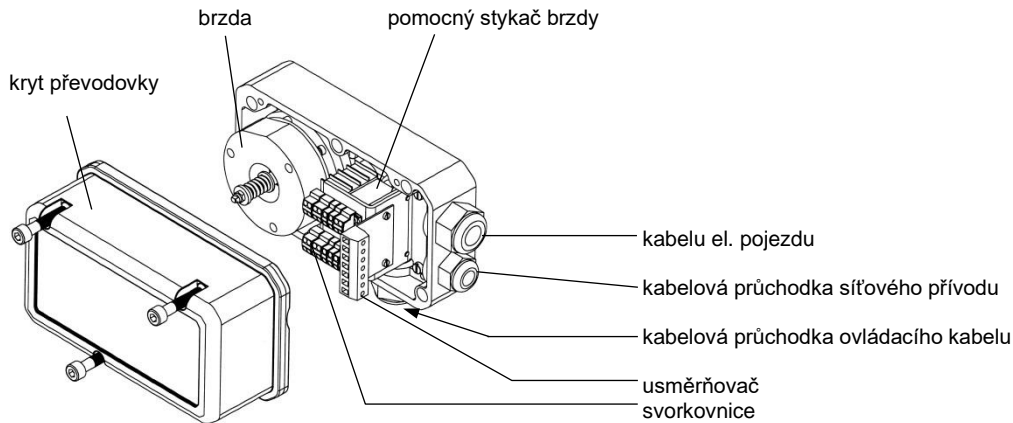
Po zapojení stiskněte na ovladači tlačítko pro zvedání – směr nahoru. Pokud se břemeno pohybuje směrem dolů, přehodte přívodní fáze Z1 a Z2. (Nejdříve ovšem vypněte přívod el. proudu!) Je-li ovládání vybaveno nouzovou stopkou (dle ČSN EN 60204-32), je tato umístěna na ovladači (červený hříbek). Dle evropských směrnic musí být kromě nouzové stopky navíc nainstalován hlavní vypínač, který se po každodenním skončení práce musí vypnout.



3.2.1.1 Přímé ovládání

Ovládání motoru kladkostroje probíhá přímo přes silové spínače.

strana u brzdy



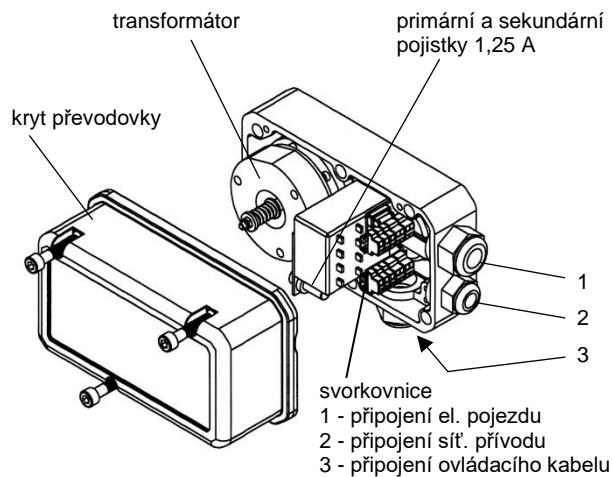
Obr. 17: Přímé ovládání

3.2.1.2 Ovládání nízkým napětím

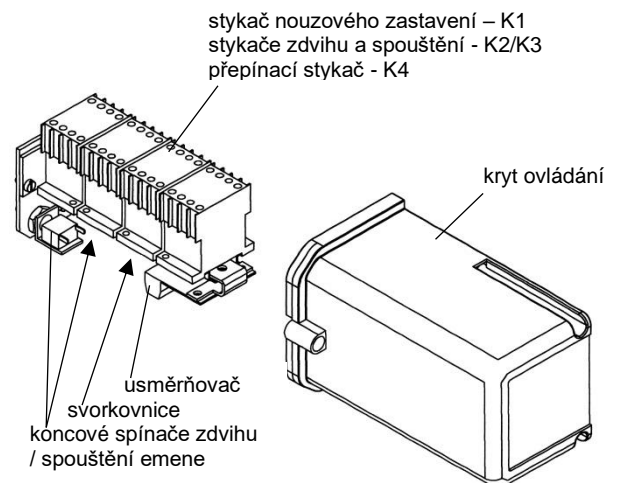
Toto ovládání je možné objednat.

Stykače jsou snadno přístupné. Jsou umístěny na konzole pod krytem ovládání vedle motoru zdvihu. Na této konzole jsou také případně připevněny elektrické koncové spínače pro vymezení zdvihu, pokud si je objednáte. Viz schema zapojení.

strana u brzdy



strana u motoru



Obr. 18: Stykačové ovládání

Ovládání probíhá v ovládacím obvodu, který je napájen z bezpečnostního transformátoru napětím 24V. Tento bezpečnostní transformátor je možné přepojit také na jiná primární napětí. Transformátor je možno dodat i na další ovládací napětí.

Pokud je ovládání vybaveno nouzovou stopkou v souladu s ČSN EN 60204, část 32, je hlavní stykač také umístěn v rozvaděči pod krytem na straně motoru a tlačítko nouzové stopky se nachází na ovladači.



PAVLÍNEK[®]
VÁZACÍ PROSTŘEDKY

EMAIL: OBCHOD@PAVLINEK.CZ
TEL: +420 595 693 911
ŠALOUNOVA 746/31, OSTRAVA VÍTKOVICE
IČ: 25358511 DIČ: CZ25358511

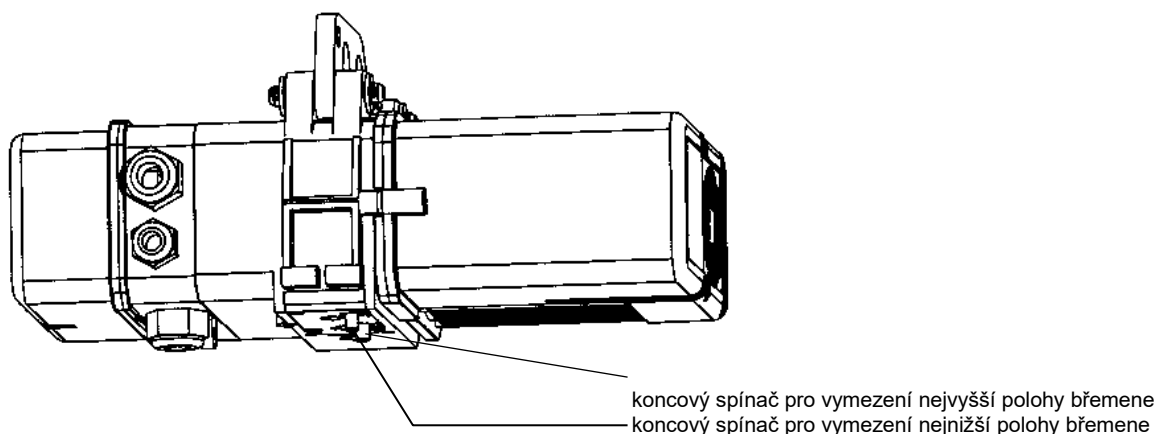


3.2.2 Elektrické koncové spínače pro omezování zdvihu

Na přání zákazníka mohou být elektrické řetězové kladkostroje se stykačovým ovládáním vybaveny elektrickými koncovými spínači pro vymezení nejvyšší a nejnižší polohy zdvihaného břemene.

Tyto koncové spínače jsou aktivovány dvěma plechy, vyčnívajícími ze spodního vedení řetězu. Sepnou koncové spínače buď po najetí háku (nejvyšší horní poloha) nebo posuvného dorazu (nejnižší dolní poloha).

Pozor! Pro fungování koncových spínačů je nutné, aby tlačítka ovladače byla správně zapojena - směr nahoru a dolů (viz část 3.2.1). Zkontrolujte funkci koncových spínačů při zdvihání a spouštění.



Obr. 19: Přídavné elektrické koncové spínače pro kladkostroje se stykačovým ovládáním

3.2.3 Provozní napětí

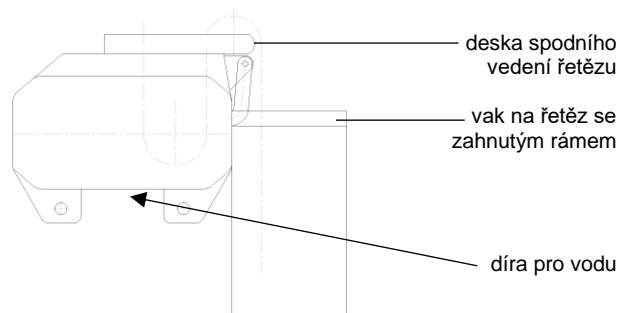
Elektrické řetězové kladkostroje jsou standardně konstruovány na třífázové provozní napětí 400 V, 50 Hz. Jiná napětí nebo frekvence si lze objednat a tyto hodnoty jsou pak vyznačeny na typovém štítku.

Elektrické řetězové kladkostroje zdvihu jsou vhodné k provozu v rozmezí napětí od 380 do 415V (3 fáze).

3.2.4 Elektrické řetězové kladkostroje ve šplhavé poloze

Elektrické řetězové kladkostroje lze pořídit pro nasazení jako šplhavý kladkostroj. Dodatečné předělání je možné. (Předtím si objednejte potřebné díly u výrobce!)

Při použití šplhavého kladkostroje venku chraňte elektrický řetězový kladkostroj před dešťovou vodou. Před použitím venku zkontrolujte otvor pro odtok vody (díra pro vodu).



Obr. 20: Elektrický řetězový kladkostroj jako šplhavý kladkostroj

Pozor! Bude-li elektrický řetězový kladkostroj nasazen jako šplhavý kladkostroj, tak je třeba při provozu udržovat vbíhající i vybíhající řetězy v trvale napnutém stavu.

Nedbání tohoto pokynu vede k hromadění řetězu ve vedení řetězu a tím k poškození zdvihacího mechanismu a řetězu.



PAVLÍNEK[®]
VÁZACÍ PROSTŘEDKY

EMAIL: OBCHOD@PAVLINEK.CZ
TEL: +420 595 693 911
ŠALOUNOVA 746/31, OSTRAVA VÍTKOVICE
IČ: 25358511 DIČ: CZ25358511



4 Elektrický řetězový kladkostroj s pojezdem

Všechny pojezdy jsou vhodné pro

- úzké nosníky dle DIN 1025 a evropských předpisů 24-62
- středně široké nosníky dle DIN 1025
- široké nosníky podle DIN 1025



Na každém konci drážky je třeba namontovat elastické koncové dorazy doprostřed výšky středu pojezdových koleček pro vymezení dráhy pojezdu.

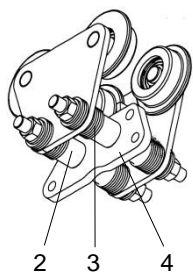
Navíc může být pojezd vybaven elektrickými křížovými koncovými spínači. Tyčky (narážky) vypínající pohon u pojezdové příruby musejí být instalovány uživatelem. Tyčky (narážky) vypínající pohon na nosníku instaluje zákazník.

Pojezd s max. nosností [kg]	Rádius zatáček [m]
bis 1000	1
bis 3200	1.5
bis 6300	2

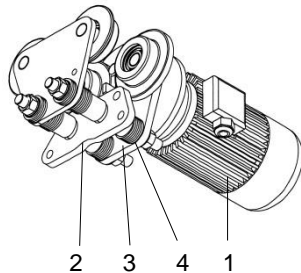
Tabulka č. 6: Rádius zatáček

Rádius zakřivení dráhy

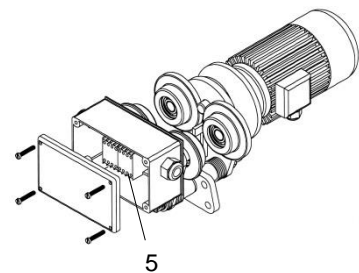
Je-li dráha kladkostroje zakřivená, je třeba elektrický pojezd nainstalovat tak, aby se jeho motor nacházel na vnější straně zakřivení.



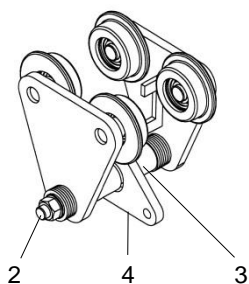
ruční pojezd (závěs se dvěma otvory)



el. pojezd s přímým ovládním



El. pojezd se stykačovým ovládním



ruční pojezd-speciální provedení

- 1 motor pojezdu
- 2 čepy na zavěšení pojezdu
- 3 distanční podložky
- 4 závěs
- 5 stykačové ovládním (možno objednat)

Obr. 21: Pojezd



PAVLÍNEK[®]
VÁZACÍ PROSTŘEDKY

EMAIL: OBCHOD@PAVLINEK.CZ
TEL: +420 595 693 911
ŠALOUNOVA 746/31, OSTRAVA VÍTKOVICE
IČ: 25358511 DIČ: CZ25358511



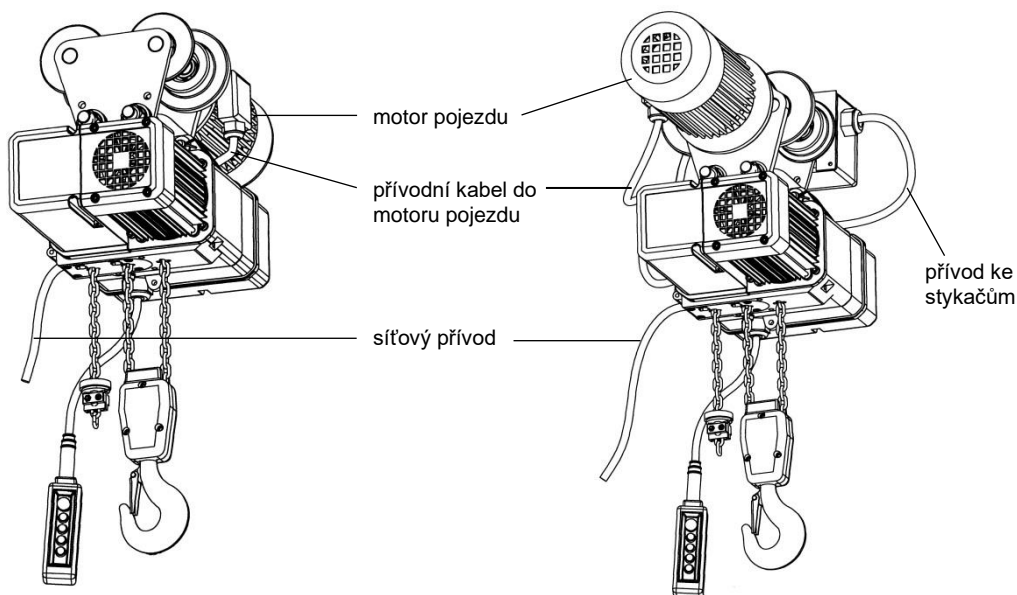
4.1 Mechanická montáž

4.1.1 Poloha pojezdu vůči kladkostroji

Na el. kladkostroj připevňte dodaný závěs dle popisu v části 3.1.3.1. Věnujte pozornost následujícím instrukcím:

Provedení s přímým ovládním

Provedení se stykačovým ovládním



Obr. 22: Umístění pojezdu vůči kladkostroji

4.1.2 Montáž pojezdu u kladkostroje se závěsem se dvěma otvory

Dva čepy na zavěšení pojezdu je třeba připevnit v bočnicích tak, aby vzdálenost mezi nákolkem pojezdových koleček a přírubou nosníku činila 1 až 2 milimetry.

Šířka se přizpůsobí **symetrickým** vsunutím distančních podložek. Závěs je zamontován mezi distančními trubičkami, na čepích k zavěšení pojezdu.



Pojistné matice čepů na zavěšení pojezdu je třeba utahovat momentovým klíčem.

matice podle	utahovací moment [Nm]
M16x1,5	75
M22x1,5	150
M36x1,5	560

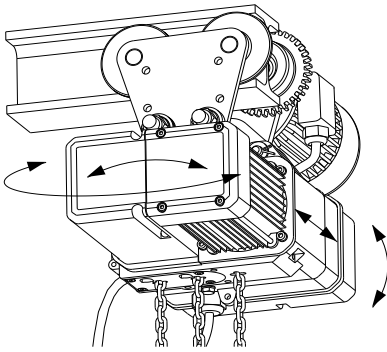
Tabulka č. 7: utahovací moment



PAVLÍNEK[®]
VÁZACÍ PROSTŘEDKY

EMAIL: OBCHOD@PAVLINEK.CZ
TEL: +420 595 693 911
ŠALOUNOVA 746/31, OSTRAVA VÍTKOVICE
IČ: 25358511 DIČ: CZ25358511





Obr. 23: Pohyblivost kladkostroje na pojezdu

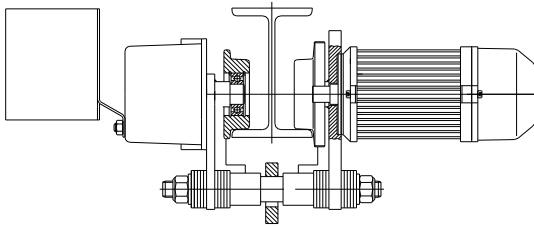
Pozor! Po dokončení montáže musí být možné pohybovat zavěšeným kladkostrojem ve směru šipek na obr. 23.



4.1.3 Montáž pojezdu u kladkostroje se závěsem s jedním otvorem

Připevňte dodaný závěs, na el. kladkostroj. Čep na zavěšení pojezdu je třeba připevnit v bočnicích tak, aby vzdálenost mezi náolkem pojezdových koleček a přírubou nosníku činila jeden až dva milimetry. Šířka se přizpůsobí **symetrickým vsunutím** distančních podložek. Pojistné matice čep na zavěšení pojezdu je třeba utahovat momentovým klíčem. Je třeba pamatovat na to, že se distanční trubičky nesmějí nadměrně utahovat! Odpovídající utahovací momenty jsou uvedeny v tabulce 7.

4.2 Elektrické pojezdy s protizávažím



Obr. 24: Protizávaží na el. Kladkostroje

Pokud je elektrický pojezd, obzvláště dvourychlostní, použit na nosník s velmi malou šířkou, může být nezbytné dodat protizávaží, které chrání pojezd před převržením. Tato součást může být dodatečně namontována ke každému kladkostroji. Tato výbava nemá žádný vliv na vlastnosti standardního kladkostroje.

4.3 Elektrické zapojení pojezdů

Přímé ovládání

K náležitostem elektrického pojezdu patří cca 0,5 m dlouhý kabel se zřetelně označenými žilami a s kabelovou šroubovací průchodkou pro připojení pojezdu ke kladkostroji. Svorky pro připojení se nacházejí pod krytem svorkovnice v tělese kladkostroje. Zapojení se provádí podle schématu.

Na ovladači jsou také tlačítka pro ovládání pojezdu. Pohyb pojezdu se ovládá tlačítky na ovladači. Tlačítka pro dvourychlostní pojezdy jsou dvoustupňová.

Ovládání nízkým napětím (stykačové) (možno objednat)

Stykače pro motoru pojezdu jsou umístěny ve speciálním rozvaděči. Tento rozvaděč je třeba připevnit na bočnici proti motoru pojezdu pomocí dvou Inbus šroubů M8×10 DIN 933.

Do svorkovnice kladkostroje a do motoru pojezdu se připojí dva kabely vyčnívající z rozvaděče dle schématu zapojení. Po připojení je třeba zkontrolovat, zda kladkostroj i pojezd správně fungují.

4.4 Typového značení pojezdů

Vysvětlení typového značení pojezdů se dvěma otvory na zavěšení:

	HF	N	/	500	
	EF	S1	/	1000	16
	EF	S2	/	2000	5+20
HF -	ruční pojezd	šířka příruby		nosnost	rychlost el. pojezdu
EF -	elektrický pojezd	N, S1, S2		v kg	v m/min.

Vysvětlení typového značení pojezdů s jedním otvorem na zavěšení:

	EHF	N	/	1000	
	EEF	S1	/	1000	7,5+30
HF -	ruční pojezd s jedním otvorem	šířka příruby		nosnost	rychlost pojezdu
EEF -	el. pojezd s jedním otvorem	N, S1, S2		v kg	v m/min.

5 Zkoušky

Elektrické řetězové kladkostroje lze použít podle:

- UVV „Navijáky, zvedací a tažná zařízení“ DGUV V54 (BGV D8)
- UVV „jeřáby“ DGUV V52 (BGV D6)

Dynamické a statické zkoušky kladkostroje podle směrnice o strojích EU byly výrobcem provedeny. Tovární test potvrzuje Kniha revizí a kontrol.

Uživatel řetězového kladkostroje odpovídá za zkoušku před počátečním uvedením do provozu a za další pravidelné zkoušky.



Zde se v zásadě používá bod 4.1.3 směrnice o strojních zařízeních ES „Vhodnost pro daný účel“.

5.1 Zkouška při požití dle DGUV V54 (BGV D8) § 23

Před prvním uvedením do provozu a po rozsáhlých změnách, opravách musí zařízení vyzkoušet odborník.

5.2 Zkouška při použití podle DGUV V52 (BGV D6) § 25

Jeřáb musí před prvním uvedením do provozu a po rozsáhlých změnách zkontrolovat autorizovaný odborník. Elektrické řetězové kladkostroje mají typové schválení.

5.3 Pravidelné kontroly

- Zařízení, jeřáby a nosné konstrukce musí každoročně kontrolovat odborník. V těžkých provozních podmínkách, např. častý provoz při plném zatížení, prašné nebo agresivní prostředí, vysoká spínací frekvence, při dlouhém pracovním cyklu musí být zkušební intervaly zkráceny.
- Odborníci na kontrolu jeřábů jsou odborníci z TÜV, profesních sdružení a zkušební experti v souladu s nařízením o průmyslové bezpečnosti.
- Vyškolení specialisté jsou vysoce kvalifikovaní odborníci nebo pracovníci poprodejněho servisu výrobce.



PAVLÍNEK[®]
VÁZACÍ PROSTŘEDKY

EMAIL: OBCHOD@PAVLINEK.CZ
TEL: +420 595 693 911
ŠALOUNOVA 746/31, OSTRAVA VÍTKOVICE
IČ: 25358511 DIČ: CZ25358511



6 Obsluha

6.1 Nařízení

- Břemeno se může zvedat jedině poté, co je bezpečně zavěšeno, nikdo nestojí tak blízko, aby byl ohrožen a když obsluhující osoba dostala jasný signál od osoby zavěšující břemeno (od vazače).
 - Uvedená doba zapnutí kladkostroje je vypočtena pro provoz kladkostroje při teplotě okolního prostředí od – 20°C do + 40°C.
 - V případě provozu kladkostroje při vyšších okolních teplotách je nezbytné dobu zapnutí odpovídajícím způsobem snížit.
 - Standardní provedení kladkostroje má krytí IP 55.
 - Pro instalaci v nadmořské výšce ≤ 1000 m.
 - Motory jsou vyrobeny dle požadavků ve třídě tepelné odolnosti F.
 - Před zvedáním musí být břemeno umístěno kolmo pod kladkostrojem.
 - Směry pohybu jsou vyznačeny symboly na ovladači.
 - Nosný řetěz se nikdy nesmí použít jako vázací prostředek a nesmí být veden přes hrany.
 - Pouze u kladkostroje s ručním pojezdem se může k posouvání břemene používat břemeno, hák nebo kladnice.
 - Při použití kladkostroje v agresivním prostředí (např. kyselém, zásaditém nebo prašném) se informujte u výrobce nebo dodavatele o vhodném typu nebo provedení kladkostroje.
 - Použití kladkostroje k transportu hořlavých nebo jinak nebezpečných látek konzultujte s dodavatelem nebo výrobcem.
 - Kladnice se nesmí spustit tak, aby řetěz byl uvolněný.
 - U řetězových kladkostrojů ve šplhavé poloze je třeba při provozu udržovat vbíhající i vybíhající řetězy v trvale napnutém stavu.
 - Opravy směřjí provádět jedině odborníci, a to po vypnutí a zajištění hlavního vypínače. Na háku či kladnici kladkostroje přitom nesmí být zavěšeno břemeno.
 - Po použití nouzové stopky je třeba nechat odstranit odborníkem příčinu nouzového zastavení. Teprve potom se smí kladkostroj znovu používat.
 - Obsluha musí zvedat zavěšená břemena ze země vždy tou nejmenší možnou rychlostí. Před zvedáním je třeba nejdříve řádně utáhnout uvolněné závěsné prvky (řetězy, lana).
 - Pro jeřáby pracující venku je třeba uvažovat přístřešek pro jejich odstavení.
 - Nosnost pojezdu musí být stejná nebo větší, než nosnost kladkostroje (ZZ).
 - Druhý řetěz na břemeno smí být instalován jedině s originální vidlicí (rozpěrkou), dodávanou výrobcem.
 - Je-li nosník upevněn více než 2,5 m nad zemí nebo plošinou, je zakázáno vstupovat do prostoru pohybu kladkostroje. V době provozu kladkostroje je zakázáno sahat na řetěz!
 - Kladkostroj mohou obsluhovat pouze pracovníci prokazatelně seznámení s předpisy pro obsluhu zdvihacích zařízení, s předpisy pro vázání břemen a s návodem výrobce na obsluhu kladkostroje, tzn. obsluha zdvihacích zařízení a vazači.
- Chraňte brzdové a spojkové obložení, aby do nich neproniknul olej nebo mazací prostředek.



6.2 Zákazy

Je zakázáno:

- **Tipovat – opakovaně krátce zapínat a vypínat kladkostroj**
- **NECHAT PROKLUZOVAT PŘETĚŽOVACÍ KLUZNOU SPOJKU déle než je nezbytné (i při zkouškách kladkostroje!)**
- **Nechat kladkostroj trvale běžet po dosažení nejvyšší nebo nejnižší polohy, aby narážel na gumové dorazy**
- **Používat kladkostroje pro transport lidí**
- **Vstupovat pod břemeno**
- Uvést kladkostroj do provozu před provedením revize revizním technikem nebo vyškoleným specialistou
- Zvedat nebo přemísťovat pomocí kladkostroje břemeno, které je těžší než nosnost kladkostroje
- Zvedat nebo přemísťovat břemeno, které je nakloněné (šikmý tah břemene) nebo přitahovat břemeno, které není přímo pod kladkostrojem
- Shazovat břemena
- Zvedat ponořená břemena
- Roztrhávat břemena
- Sundávat kryty nádob, které jsou nebo mohou být přidržovány podtlakem
- Pohybovat pojezdem tahem za ovladač nebo ovládací kabel i v případě, že jsou odlehčené
- Provádění oprav bez předešlého odpojení od zdroje el. proudu a bez odborných znalostí
- Provozovat kladkostroj s opotřebovanými gumovými dorazy na háku, kladnici nebo na volném konci řetězu
- Používat řetěz k vázání břemen
- Používat řetěz větší délky, než jaká se vejde do vaku na řetěz (viz bod 3.1.5.1)
- Používat kladkostroje déle než odpovídá zatěžovateli, který je uveden na štítku
- Provozovat kladkostroj po vypršení termínu revize
- Používat kladkostroj po vypršení jeho teoretické doby životnosti
- Upevňovat druhý řetěz pomocí jiné než je originální vidlice (rozpěrky)



PAVLÍNEK[®]
VÁZACÍ PROSTŘEDKY

EMAIL: OBCHOD@PAVLINEK.CZ
TEL: +420 595 693 911
ŠALOUNOVA 746/31, OSTRAVA VÍTKOVICE
IČ: 25358511 DIČ: CZ25358511



7 Údržba

- Veškerá údržba musí být prováděna jen odbornými pracovníky s kvalifikací.
- V tabulce pro údržbu (tabulka 10) jsou uvedeny všechny součásti a funkce kladkostroje, které se mají kontrolovat a údržbové práce, které se mají provádět. Závady se musejí ihned ohlásit majiteli, který je zodpovědný za jejich odstranění vyškoleným specialistou.
- Veškeré údržbové práce na kladkostroji se smějí provádět pouze tehdy, jestliže na kladkostroji není zavěšeno břemeno a hlavní přívod el. proudu je vypnutý.
- V náročnějších pracovních podmínkách, t.j. při složitých přepravních operacích, při častém zapínání, při negativních vlivech prostředí apod., se údržba musí provádět častěji.



Kontroly opotřebení

- Zkontrolujte opotřebení **háku na zavěšení** a **háku na břemeno** (změřte rozteč důlčků dle pasportu) – tj. rozměry, korozi a případné trhlinky a jejich celkový stav
- Vyměňte řetězové kolo kladnice, je-li jeho plocha opotřebená do hloubky cca 1 mm.
- **Vyměňte pryžové dorazy, jsou-li opotřebované!**

7.1 Kontroly a údržbové práce na kladkostroji

Dodržujte instrukce uvedené v č. 1.2!

Jestliže je kladkostroj velmi vytížený (pracuje na 2-3 směny, je po většinu času zatížen jmenovitým břemenem nebo pracuje v prašném či horkém prostředí, případně má velký pracovní zdvih), musejí se tyto údržbové práce provádět v kratších intervalech.

	Kontrola		
	každý den	každé 3 měsíce	každý rok
vizuální kontrola celkového stavu kladkostroje obsluhovatelem	•		
kontrola funkce brzdy	•		
dorazu na volném konci řetězu		•	
kontrola a seřízení brzdy dle bodu 7.2			•
Údržba a seřízení přetěžovací spojky			•
kontrola opotřebení nosného řetězu dle bodu 7.4		•	
mazání nosného řetězu		•	
kontrola opotřebení gumových součástí (vizuální)	•		
mazání háku /kladnice protočením ložisek dle bodu 11.3 / kontrola pojistky matky háku a rozevření háku (rozteč důlčků)			•
kontrola pojistné klapky háku	•		
všeobecné kontroly všech šroubových spojů			•
vrchního a spodního vedení řetězu, zkroucení řetězu			•
všech součástí zajišťujících bezpečnost provozu			•
kontrola stavu a připevnění vaku na řetěz, zejména opotřebení tkaniny vaku		•	
kontrola ovládacího kabelu, přívodu el. proudu a ovladače			•
kontrola pojezdů, pojezdových koleček			•

Tabulka č. 8: Kontroly a údržba kladkostroje

Elektrické řetězové kladkostroje jsou zkonstruovány v souladu s evropskými předpisy FEM 9.511. Podle FEM 9.755 se musí každý rok zjišťovat a dokumentovat zbývající životnost.



Pokud při výpočtu zbývající životnosti není žádná rezerva, je třeba při dosažení teoretické životnosti provést generální opravu kladkostroje.

Nejsou-li k dispozici žádné doklady o používání kladkostroje, je třeba dle FEM 9.755 provést generální opravu po 10 letech.

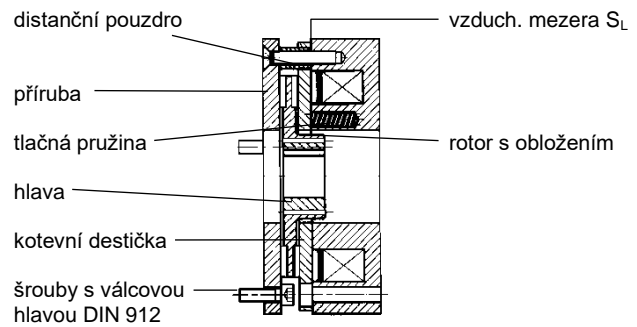
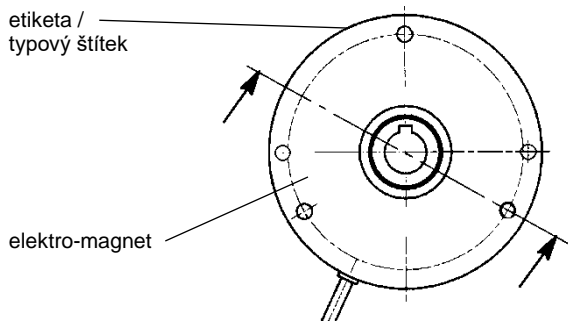


PAVLÍNEK[®]
VÁZACÍ PROSTŘEDKY

EMAIL: OBCHOD@PAVLINEK.CZ
TEL: +420 595 693 911
ŠALOUNOVA 746/31, OSTRAVA VÍTKOVICE
IČ: 25358511 DIČ: CZ25358511



7.2 Popis brzdy



Obr. 25: Konstrukce pružinové brzdy

7.2.1 Montáž brzdy

1. Povolte šrouby na krytu převodovky.
2. Sejměte kryt převodovky.
3. Odpojte kabel brzdy.
4. Povolte 3 upevňovací šrouby pružinové brzdy.
5. Odstraňte opotřebovanou pružinovou brzdu.
6. Nasuňte novou pružinovou brzdu na hřídel motoru.
7. Utáhněte 3 upevňovací šrouby nové pružinové brzdy. (jsou součástí dodávky)
8. Utáhněte symetricky šrouby (utahovací momenty viz Tabulka č.9)
9. Připojte kabel brzdy podle schématu zapojení.
10. Namontujte zpět kryt převodovky.

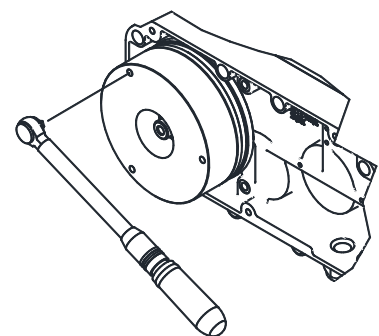
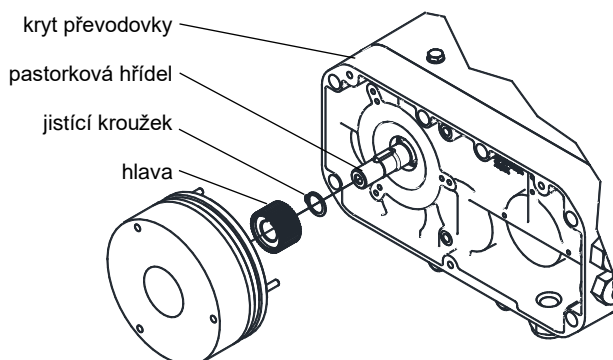


typ	typ brzdy	šrouby DIN 912	utahovací moment v Nm	jmenovitý odpor cívky R20 v Ω	jmenovitá vzduch. mezera S _L v mm	max. vzduch. mezera S _L v mm
02../...; 03../...	BFK457-06	3xM4	2,8	2101	0,2	0,5
05../...; 07../...	BFK 457-08	3xM5	5,5	1681		
09../... ¹⁾	BFK 457-10	3xM6	9,5	1273	0,2	0,7
09../... ²⁾ ; 11../...	BFK 457-12			1051	0,3	0,8

1) Neplatí pro typ 090/54 a 090/57

2) Platí pro typ 090/54 a 090/57

Tabulka č. 9: Údaje o brzdách



Montáž brzdy na kryt převodovky

utahování pomocí momentového klíče

Obr. 26: montáž brzdy

Při objednávání náhradních součástí je nutné uvést přesný typ kladkostroje.



7.2.2 Elektrické ovládání pružinové brzdy

Princip funkce brzdy

Kotoučová brzda je napájena přes usměrňovač. Pracuje na principu klidového proudu. Při výpadku dodávky elektrického proudu brzda vždy automaticky zabrzdí, tedy okamžitě zastaví a bezpečně udrží břemeno v jakékoliv výšce. Pro zkrácení brzdné dráhy je brzda ovládána stejnosměrným proudem. Různé způsoby zapojení u přímého ovládání a u ovládání nízkým napětím (u stykačového ovládání) si prosím vyhledejte v příslušném schématu zapojení.

7.2.3 Závady na brzdě

Hledání a odstraňování závad

Závada	Příčina	Odstranění
Brzda neodbrzdí, vzduchová mezera se nerovná nule	Cívka má zkrat mezi závity nebo na kostru	Vyměňte brzdu (viz tabulku 9)
	Vedení je vadné nebo je nesprávně provedené zapojení	Zkontrolujte vedení a případně opravte zapojení
	Je vadný usměrňovač nebo je použit nesprávný typ usměrňovače	Zkontrolujte vedení u usměrňovače s vedením na schématu zapojení, obzvláště správně nastavení u můstkového zapojení Změňte stejnosměrné napětí mezi svorkou 5 a 6. Pokud bude naměřen rozdíl, vyměňte usměrňovač
	Vzduchová mezera je příliš velká	Vyměňte brzdu

Tabulka č. 10: Hledání a odstraňování závad

Pokud se závady usměrňovače objevují často, musí se vyměnit brzda i v případě, že ve vinutí není nalezen zkrat. Závada se může vyskytovat jenom při provozu, když je zahřátý.

7.2.4 Kontrola fungování brzdy

Při zabrzdování jmenovitého břemene v průběhu jeho spouštění by břemeno mělo být zabrzděno asi po ujetí vzdálenosti dvou článků řetězu. Břemeno by nemělo být brzděno šubavým (trhavým) způsobem.



7.3 Bezpečnostní kluzná spojka

Kluzná přetěžovací spojka se nachází mezi motorem a pastorkovou hřídelí motoru. Přenáší hnací moment. Současně omezuje přenos výkonu podle nastaveného momentu spojky, čímž chrání kladkostroj i závesné prvky před přetížením.



Bezpečnostní spojka funguje tedy jako nouzový vypínač, pokud hák nebo doraz na konci řetězu najíždí na těleso kladkostroje v horní nebo v dolní poloze. Musí se používat jen jako nouzová stopka a nesmí se využívat místo regulérních pracovních koncových spínačů. Při zvednutí břemene do nejvyšší nebo nejnižší polohy omezí kluzná spojka další zdvih. Kluzná spojka je vlastně bezpečnostní zařízení. To znamená, že kladnice / hák nesmí najíždět v nejvyšší poloze na těleso kladkostroje nebo v nejnižší poloze na podlahu.

Zvláštní ochranná výhoda patentované kluzné spojky spočívá v jejím umístění před provozní brzdou. I při velkém opotřebením spojky břemeno nespadne nekontrolovaně, protože může být drženo brzdou v jakékoli poloze.

Tato spojka s bezabestovým obložením funguje jako kluzná spojka. Je snadno přístupná a seřiditelná zvenku a díky speciálnímu obložení s nízkým opotřebením nevyžaduje kluzná spojka za normálních provozních podmínek žádné další nastavení.

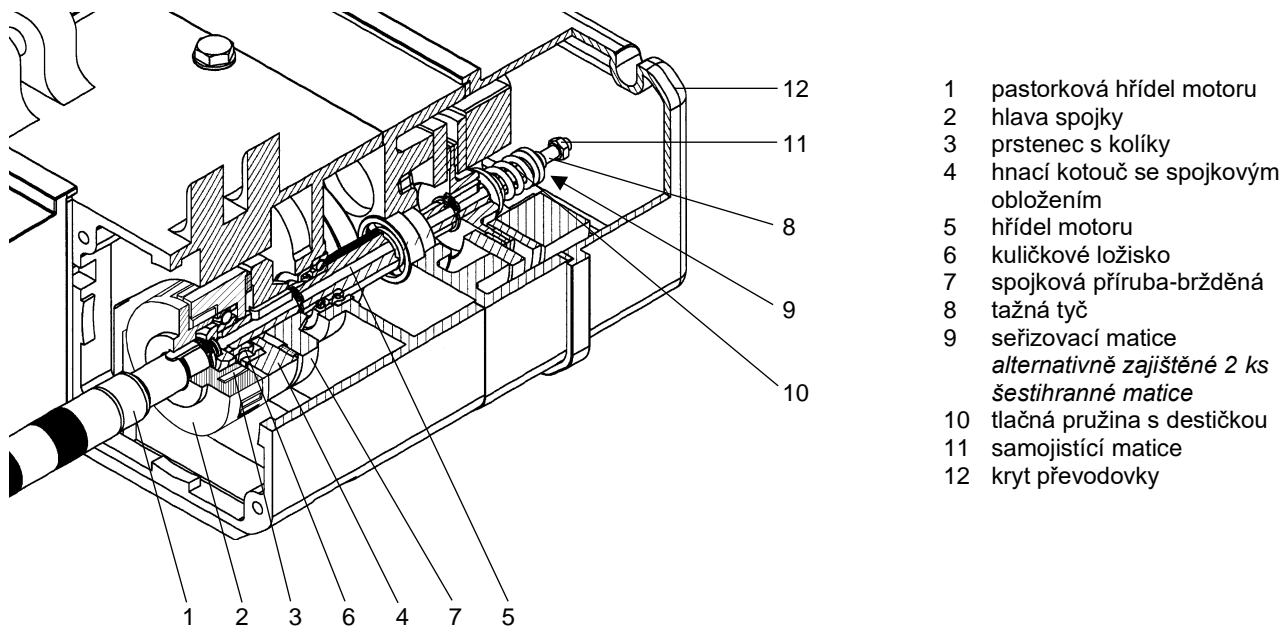


PAVLÍNEK[®]
VÁZACÍ PROSTŘEDKY

EMAIL: OBCHOD@PAVLINEK.CZ
TEL: +420 595 693 911
ŠALOUNOVA 746/31, OSTRAVA VÍTKOVICE
IČ: 25358511 DIČ: CZ25358511



7.3.1 Konstrukce kluzné spojky



- 1 pastorková hřídel motoru
- 2 hlava spojky
- 3 prstenec s kolíky
- 4 hnací kotouč se spojkovým obložení
- 5 hřídel motoru
- 6 kuličkové ložisko
- 7 spojková příruba-bržděná
- 8 tažná tyč
- 9 seřizovací matice
alternativně zajištěné 2 ks šestihřanné matice
- 10 tlačná pružina s destičkou
- 11 samojistící matice
- 12 kryt převodovky

Obr. 27: Konstrukce kluzné spojky

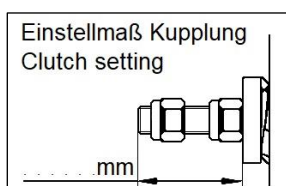
7.3.2 Seřízení kluzné spojky

Seřízení kluzné spojky smí provádět pouze vyškolený odborník.

1. Zkušebním břemenem je 1,1násobek jmenovitého břemene. Po provedení údržby je testovacím břemenem nominální břemeno.
2. Zapněte kladkostroj a zkontrolujte, zda je zkušební břemeno zvedáno, příp. zda pružinová váha ukazuje 1,35násobek nominálního břemene. Nastavení rovnováhy pružiny závisí na rychlosti zdvihu. Vyšší rychlost zdvihu bude vyžadovat vyšší nastavení na základě rovnovážné hodnoty pružiny.
3. Usadte zkušební břemeno na podlahu.
4. Zvyšujte, příp. snižujte třecí moment, dokud půjde zkušební břemeno právě ještě nadzvednout nebo dokud bude pružinová váha ukazovat požadovanou hodnotu.
5. Seřídte moment spojky následujícím způsobem:
 - a. Povolte a sejměte kryt převodovky (12).
 - b. Pomocí klíče přidržujte samojistící matici (11) proti protáčení tažné tyče (8).
 - c. Pomocí druhého klíče uvolňujte / napínejte seřizovací matici (9), dokud půjde zkušební břemeno právě ještě nadzvednout příp. dokud bude pružinová váha ukazovat požadovanou hodnotu.
Alternativně při použití 2 ks šestihřanné matice:
Povolte zajištění pomocí dvou klíčů a napínejte tlačnou spirálovou pružinu pomocí seřizovací matice (9) (otáčením doprava) nebo ji uvolňujte (otáčením doleva), dokud půjde zkušební břemeno právě ještě nadzvednout, příp. dokud bude tester síly prokluzu ukazovat požadovanou hodnotu Po provedeném nastavení obě šestihřanné matice znovu zajištěte pomocí obou klíčů.
 - d. Na závěr: Znovu přezkoušejte moment spojky zvednutím zkušebního břemene.
Zapište nastavenou hodnotu do revizní knihy.

Kluzná spojka je výrobcem seřizena se zkušebním břemenem. Při výměně motoru zdvihu není třeba spojku znovu seřizovat. Je nutné pouze provést zkušební zatížení jmenovitým břemenem.

Původní vzdálenost tažné tyče a přítlačné destičky je vyznačena na etiketě cívký brzdy.



PAVLÍNEK[®]
VÁZACÍ PROSTŘEDKY

EMAIL: OBCHOD@PAVLINEK.CZ
TEL: +420 595 693 911
ŠALOUNOVA 746/31, OSTRAVA VÍTKOVICE
IČ: 25358511 DIČ: CZ25358511



Obr. 28: Seřízení kluzné spojky

7.3.3 Opakované přezkoušení meze prokluzu spojky

Dle §26 směrnice DGUV V52 (BGV D6), resp. §23 DGUV V54 (BGV D8) musí pověřená osoba opakovaně přezkoušet mez prokluzu spojky. Musí prověřit, zda jmenovité břemeno na zdvihacím zařízení je spolehlivě zvedáno. Břemeno větší než 1,6násobek jmenovitého břemena nesmí být zvednuto, tzn. že při tomto zatížení (tj. 1,6násobku jmenovitého břemena) musí spojka volně prokluzovat.

V případě, že zkušební břemeno větší než jmenovité břemeno není k dispozici, může se mez prokluzu spojky přezkoušet pomocí speciálního zařízení na měření třecí síly spojky (dynamometr, váha, apod.). Hodnota meze prokluzu naměřená speciálním zařízením má činit 1,3 jmenovitého břemena. Po tomto přezkoušení se musí znovu prověřit, zda je jmenovité břemeno spolehlivě zvedáno.

Při zjištění závady je nutné spojku znovu seřídít dle bodu 7.3.2 a pak přezkoušet dle bodu 7.3.3. Hodnota nastavení musí být zaprotokolována.

7.4 Nosný řetěz

Řetězy kladkostrojů jsou nosné prostředky, které podléhají úřednímu schválení. Proto je důležité dodržovat předpisy, týkající se řetězů z kruhové oceli, používaných ke zdvihání, předpisy pro generální opravu a předpisy pro provádění revizí a kontrol.

7.4.1 Mazání řetězu před uvedením do provozu a při dalším používání

Před uvedením do provozu a při dalším používání se řetěz musí při chodu naprázdno (bez břemene) mazat po celé délce převodovým olejem s velkou přílnavostí. (kromě silikonového oleje!) Dle stupně zatížení a provozních podmínek se někdy články řetězu musejí nejdříve zbavit nečistot a pak teprve namazat.



V prostředí, kde působí vnější vlivy podporující opotřebení (písek, smírek) by se měly používat suché mazací prostředky (např. mazací laky, grafitový prášek).

7.4.2 Kontrola opotřebení řetězu

Dle EN 12480-1 je neustálé sledování řetězu povinné. Řetěz musí být zkontrolován před uvedením do provozu a pak - v normálních podmínkách - přibližně po 200 provozních hodinách nebo 10.000 zdvihů, v náročných podmínkách ještě častěji.



Kontrola musí zahrnovat prohlídku článků, zejména na styčných místech (opotřebení, vytváření trhlinek, deformace a jiné poškození).

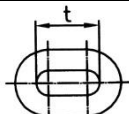

Řetěz se musí vyměnit, jestliže:

- články řetězu jsou na styčných místech zeslabeny o 10 %
- jeden článek je prodloužen o 5 % nebo 11 článků řetězu o 2 %
- články řetězu jsou zaseknuté



Pozor! K výměně se smí používat pouze originální řetěz a součásti od výrobce!
Při výměně řetězu se musí vyměnit i vrchní a spodní vedení řetězu.

7.4.3 Měření opotřebení a výměna řetězu

Rozměry řetězu v mm	Velikost řetězu	4x12	5,2x15	7,2x21	9x27	11,3x31
měření 1 článku řetězu max.vnitřní rozměr „t“		12,6	15,8	22,1	28,4	32,6
11 článků řetězu		134,6	168,3	235,6	302,9	347,8
změření průměru článku řetězu $d_m = \frac{d_1 + d_2}{2}$ minimální míra $d_m = 0,9d$		3,6	4,7	6,5	8,1	10,2

Tabulka č. 11: Měření opotřebení řetězu

Výměna řetězu je popsána v části 3.1.6 a dále.



PAVLÍNEK[®]
VÁZACÍ PROSTŘEDKY

EMAIL: OBGHOD@PAVLINEK.CZ
TEL: +420 595 693 911
ŠALOUNOVA 746/31, OSTRAVA VÍTKOVICE
IČ: 25358511 DIČ: CZ25358511



7.4.4 Měření opotřebení a výměna háku na břemeno

Podle DIN 15405, část 1, je třeba hák na břemeno vyměnit, pokud jsou vzdálenosti důlků (rozměr Y) větší o více než 10%. Požadované hodnoty je třeba vyhledat v atestu háku v Knize revizí a kontrol.

7.5 Údržba pojezdu

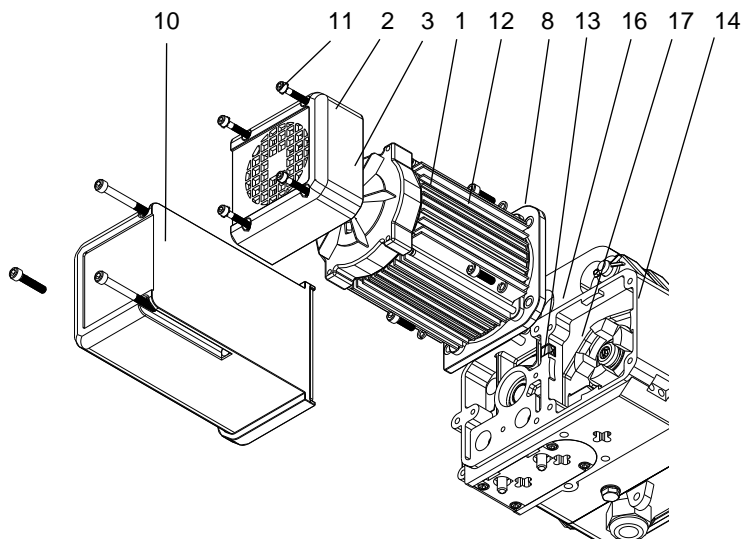
Ruční i elektrické pojezdy se musejí kontrolovat a udržovat dle kritérií uvedených v tabulce 8 v části 7.1.

Brzda funguje absolutně bez údržby.

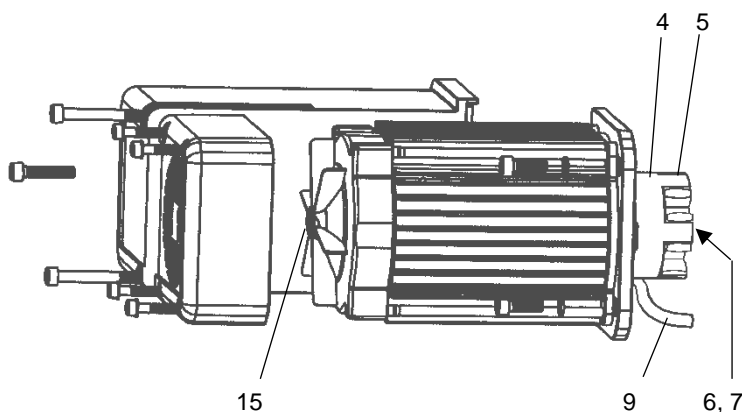


7.6 Motor zdvihu

Motor zdvihu (1) je samostatnou montážní jednotkou. Chladicí ventilátor je umístěn na hřídeli na straně B pod krytem ventilátoru. Spojková hlava (4) se spojovacími zuby (5) namontována s klíčem a přídržným kroužkem na straně A motoru (strana pohonu). Příruba motoru (8) má centrování a 4 vývrty pro její připevnění k převodovce. Kabely (9) vycházejí z motoru u jeho příruby na straně A.



- 1 motor zdvihu
- 2 kryt ventilátoru
- 3 ventilátor
- 4 spojková hlava
- 5 spoj.zuby unašeče
- 6 zalícované pero
- 7 přítlač.kroužek
- 8 příruba motoru
- 9 motor.vývody
- 10 kryt ovládání
- 11 šrouby
- 12 šrouby příruby motoru
- 13 gumové těsnění
- 14 kryt převodovky
- 15 hřídel motoru
- 16 těsnící pasta
- 17 hnací kotouč



Obr. 29: Montáž a demontáž motoru zdvihu



PAVLÍNEK[®]
VÁZACÍ PROSTŘEDKY

EMAIL: OBCHOD@PAVLINEK.CZ
TEL: +420 595 693 911
ŠALOUNOVA 746/31, OSTRAVA VÍTKOVICE
IČ: 25358511 DIČ: CZ25358511



7.6.1 Demontáž motoru zdvihu

1. Uvolněte šrouby krytu ovládání (10) a kryt sundejte.
2. Povolte 4 šrouby (11) kryt ventilátoru (2) a kryt odstraňte.
3. Odpojte přívod do motoru v rozvaděči (12) u ovládacího panelu dle schématu zapojení.
U kladkostrojů s přímým ovládáním jsou vývody z motoru vedeny tělesem a zapojeny ve svorkovnici pod krytem na straně brzdy.
4. Uvolněte 4 šrouby na přírubě motoru (12) a sejměte motor z převodovky. Dejte přitom pozor, aby se kabely (9) nepoškodily a neztratilo se gumové těsnění (13) kabelů, které se nachází v tělese převodovky (14).

7.6.2 Montáž motoru zdvihu

Je popsána montáž kompletního motoru zdvihu s ventilátorem.

1. Natlačte spojkovou hlavu (4) se spojovacími zuby na hřídel motoru až k přírubě. Dejte pozor, aby pružinový klíč (6) byl pevně namontován mezi hřídelí (15) a spojkovou hlavou (4).
2. Zajistěte spojkovou hlavu na hřídel pomocí přítlačného kroužku (7).
3. Naneste těsnící pastu (16) na přírubu motoru (8).
4. Nasadte motor zdvihu na kryt převodovky (14). Kabely od motoru musejí procházet otvorem v krytu převodovky a musejí být utěsněny gumovým profilem. Vodiče se nesmějí poškodit nebo přeskřípnout.
Při nasazování spojkové hlavy (4) v případě potřeby jemně otáčejte hlavou, až zuby zapadnou.
5. Utáhněte 4 šrouby příruby motoru pomocí pružinových podložek.
6. Připojte kabely k motoru do rozvaděče u ovládacího panelu dle schématu el. zapojení. Provéřte, zda vodiče nejsou přeskřípnuty nebo zablokovány a zda jsou dobře utěsněny.

Pozor! Po dokončení montáže ovládání a krytu ventilátoru zkontrolujte směr otáčení motoru.

Tzn. jestliže po stisknutí ovládacího tlačítka pro ZDVIH hák klesá a naopak, přehodte vodiče L1 a L2.



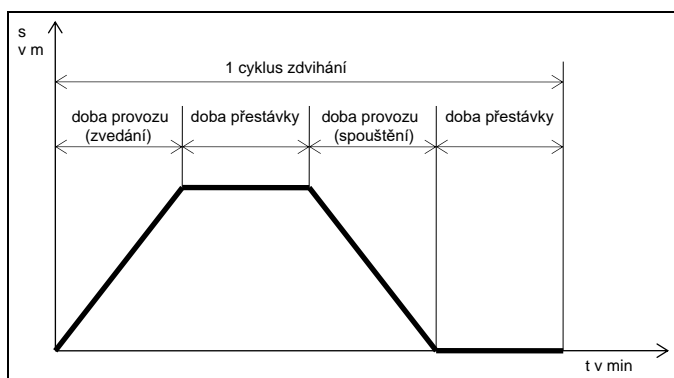
8 Doba provozu kladkostroje (dle FEM 9.683)

Přípustný počet provozních cyklů zapnutí a vypnutí a povolená doba nepřetržitého provozu se nesmějí překročit (ED, viz FEM 9.683). Povolená doba nepřerušeného provozu je uvedena na štítku kladkostroje.

Doba nepřetržitého provozu se rovná poměru doby provozu a doby provozu + doby přestávky kladkostroje

Vzorec: (ED = zatěžovatel)

$$ED\% = \frac{\text{součet dob provozu} \times 100\%}{\text{součet dob provozu} + \text{součet dob přestávek}}$$



Doba nepřetržitého provozu je omezena přípustným stupněm zahřátí zdvihacího motoru. Doba provozu je závislá na výšce zdvihu, rychlosti zdvihu a počtu zdvihů nutných pro příslušnou manipulaci (např. vykládání nákladních aut, přísun materiálu pro stroje, ...).

V praxi je složité respektovat dobu nepřerušeného provozu při zdvihání, proto poskytujeme následující praktický návod:



PAVLÍNEK[®]
VÁZACÍ PROSTŘEDKY

EMAIL: OBCHOD@PAVLINEK.CZ
TEL: +420 595 693 911
ŠALOUNOVA 746/31, OSTRAVA VÍTKOVICE
IČ: 25358511 DIČ: CZ25358511



8.1 Krátkodobý provoz kladkostroje

Tento druh provozu je nepřipustný pro pomalou rychlost u dvourychlostních kladkostrojů. Po dosažení maximální přípustné doby provozu musejí být dodržovány předepsané přestávky.

Skupina hnacího ústrojí dle FEM 9.511	Skupina hnacího ústrojí dle ISO 4301	Zatěžovatel [ED %]	krátkodobý provoz* dle FEM 9.683 (t_B v min)
1Bm	M3	25 %	15
1Am	M4	30 %	15
2m	M5	40 %	30
3m	M6	50 %	30
4m	M7	60 %	60

* Doby provozu t_B u kladkostrojů jsou delší, než vyžadují předpisy FEM 9.683.

Tabulka č. 12: Přípustná doba provozu kladkostroje bez přestávky na ochlazení motoru od zapnutí motoru do jeho zahřátí z výchozí teploty přibližně 20°C

8.2 Přerušovaný (dlouhodobý) provoz s přestávkami na ochlazení

Provoz se musí přerušit, jakmile se dosáhne max. přípustné doby provozu. V závislosti na době provozu elektrického řetězového kladkostroje jsou zapotřebí následující přestávky:

Zatěžovatel (ED %)	Přestávka (min)
15 %	5x doba provozu
20 %	4x doba provozu
25 %	3x doba provozu
30 %	2,5x doba provozu
40 %	1,5x doba provozu
50 %	1x doba provozu
60 %	0,66x doba provozu

Tabulka č. 13: V závislosti na zatěžovateli motoru kladkostroje jsou nutné následující přestávky na ochlazení motoru

8.3 Příklad

Kladkostroj typu 030/50 má zvedat břemena o hmotnosti 250 kg do výšky 6 m.

Parametry kladkostroje:	nosnost	250 kg
	rychlost zdvihu	12 m/min
	zatěžovatel	60 %
	skupina hnacího ústrojí zdvihu	2m

Při zahájení vykládání automobilu má kladkostroj teplotu asi 20 °C.

$$\text{doba provozu} = \frac{6 \text{ m zdvihu} + 6 \text{ m spouštění}}{12 \text{ m/min rychlost zdvihu}} = 1 \text{ min zdvihání}$$

Při nepřerušovém provozu (krátkodobý provoz dle FEM 9.683 = max. 30 min. bez přestávky) smí být provedeno max. 30 cyklů zdvihání.

Po dosažení 30 min. provozu musí být po každé minutě provozu vloženo 40 sekund přestávky (0,66× doba provozu). Tato přestávka je zpravidla nutná pro zavěšení a vyložení břemene.

Důležité! U extrémních výšek zdvihu (nad 10 m) jsou přestávky na ochlazení kladkostroje také naprosto nezbytné!

Mikrozdvih u dvourychlostních kladkostrojů se smí používat po nezbytně nutnou dobu, tzn. pro mírný rozjezd při zdvihání břemene a šetrné usazení břemene. Není vhodný pro zdvihání do větší výšky.



Speciální nabídka: Pro ochranu motoru proti přehřátí lze do motoru nainstalovat teplotní čidlo. V takovém případě musí mít kladkostroj stykačové ovládání.



9 Doba provozu elektrických pojezdů – zatěžovatel (dle FEM 9.683)

Jestliže je kladkostroj vybaven pojezdem, musí provozovatel dodržovat přípustný počet provozních cyklů a povolenou dobu nepřerušeno provozu pojezdu. Toto platí obzvláště pro velmi dlouhé drážky.

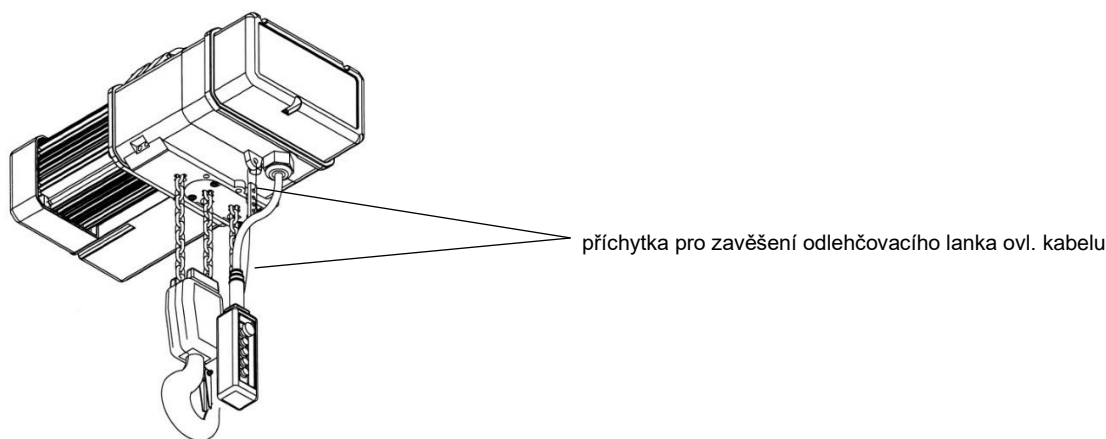
Typ pojezdu	Zatěžovatel	Krátkodobý provoz
Jednorychlostní pojezdy	40 %	30 min
Dvourychlostní pojezdy	40/20%	30* min

* údaje o době provozu se vztahují k větší rychlosti pojezdu

Tabulka č. 14: Doba provozu elektrických pojezdů

10 Příchytka pro zavěšení odlehčovacího lanka ovládacího kabelu

Příchytka pro zavěšení odlehčovacího lanka ovládacího kabelu musí být připevněna takovým způsobem, aby chránila ovládací kabel před působením jakýchkoli tažných sil. Kladkostroj se nesmí posunovat tahem za ovládací kabel ani za odlehčovací lanko.



Obr. 30: Instalace příchytky na zavěšení odlehčovacího lanka ovládacího kabelu

11 Mazání / pomocný materiál

11.1 Mazání převodovky

Převodovka je naplněna převodovým olejem od výrobce. Náplň je určena na celou projektovanou dobu životnosti.

Olej musí být vyměněn:

- během generální opravy elektrického kladkostroje
- v případě viditelných úniků
- pokud je velký únik oleje kolem odvodušovacího šroubu-ventilu
- při každém otevření převodovky

Pozor! Musí být zajištěno, že je v převodovce správné množství převodového oleje.



Výměna oleje:

Pro výměnu je určen na horní straně plnicí šroub (odvodušovací ventil) a na spodní straně vypouštěcí šroub.

Použitý převodový olej: minerální olej s viskozitou 220 mm²/s při 40°C.



PAVLÍNEK[®]
VÁZACÍ PROSTŘEDKY

EMAIL: OBCHOD@PAVLINEK.CZ
TEL: +420 595 693 911
ŠALOUNOVA 746/31, OSTRAVA VÍTKOVICE
IČ: 25358511 DIČ: CZ25358511



Potřebné množství oleje je zřejmé z následující tabulky:

provedení	množství [ml]
020 až 031	175
050 až 071	350
090 až 111	525

Tabulka č. 15: Množství oleje

Pro výměnu lze použít následující druhy oleje:

Výrobce	Označení	Poznámky
Tectrol ©	Tectrol Gear CLP 220	
Tectrol ©	Tectrol Food CLP 220	Potravinářský průmysl
Fuchs Europe ©	Renolin CLP 220	
Mobil ©	Mobil SHC 630	
Shell ©	Omala 220 S2 G220	
Total ©	Carter EP 220	
Castrol ©	Alpha SP 220	

Tabulka č. 16: Oleje

Pozor! S vypuštěným olejem se musí naložit dle legislativy na ochranu životního prostředí.



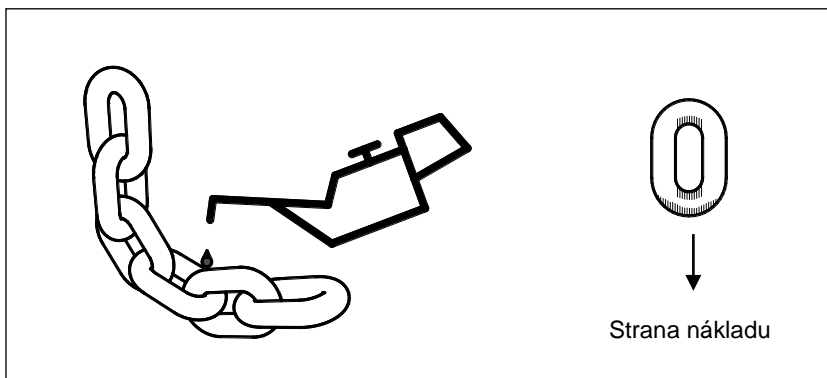
11.2 Mazání řetězu

Pozor! Před prvním uvedením do provozu a během provozu elektrického kladkostroje musí být řetěz mazán po celé své délce vzlinavým převodovým olejem.



Mazání řetězu:

- Namažte řetěz bez zatížení - odlehčený.
- Především namažte šrafované části řetězu na obrázku č.31.
- Musí být namazán i řetěz ve vaku.
- Před opakovaným mazáním řetěz očistěte.
- Množství maziva a četnost mazání se může lišit v závislosti na provozních podmínkách.
- Řetěz musí být mazán nejméně jednou za 3 měsíce.
- Interval mazání je pokud je to nutné zkrátit na základě provozních podmínek a četnosti použití!!
- Pokud provozní podmínky způsobují vysoké opotřebení (písek, smírek apod.) používejte suchá maziva.



Obr. 31: Namažte řetěz



Následující maziva jsou doporučena k mazání řetězu **v závislosti** na provozních podmínkách:

Výrobce	Označení	Poznámky
Tectrol ©	Kettenöl K50	
Tectrol ©	Tectrol Multi Spray XL	Suché mazivo
Tectrol ©	Food Kettenspray	Potravinářský průmysl
Klüber ©	Klüberoil CA 1-460	
Klüber ©	Klüberoil 4UH 1-1500	Potravinářský průmysl
Castrol ©	Optimol Viscogen KL300	
Fuchs Lubritech ©	Ceplattyn 300	Suché mazivo
Fuchs Lubritech ©	Stabylan 2001	
Fuchs Lubritech ©	Stabylan 5006	
Fuchs Lubritech ©	Decordyn 350	
Fuchs Europe ©	Renolit SO-GFB	Tuk
Klüber ©	Microlube GB 00	Tuk

Tabulka č. 17: Maziva na řetězy

11.3 Mazání háku a kladnice

Pozor! Valivá ložiska háku a řetězové kolo se při normálním provozu musejí namazat asi jednou za rok nebo po 20.000 zdvihů nebo po jednom roce, při náročnějším provozu intervaly musejí být kratší.



Maziva doporučená k mazání ložisek:

Výrobce	Označení
Tectrol ©	Tectrol Spezial-Fett LX 2
Fuchs Europe ©	Renolit Duraplex EP3
Fuchs Lubritech ©	Lagermeister LX EP2

Tabulka č. 18: Maziva pro ložiska

11.4 Mazání pojezdu

Pozor! Pastorek, ozubení pojezdových koleček u elektrických pojezdů a ložiska pojezdových koleček se musejí v podmínkách normálního provozu namazat po cca 10.000 použitích nebo po roce tukem, při náročnějším provozu pak v kratších časových intervalech.



Maziva doporučená k mazání ozubení:

Výrobce	Označení
Tectrol ©	Tectrol Spezial-Fett LX 2
Fuchs Europe ©	Renolit Duraplex EP3
Fuchs Lubritech ©	Lagermeister LX EP2

Tabulka č. 19: Maziva pro ozubení



PAVLÍNEK®
VÁZACÍ PROSTŘEDKY

EMAIL: OBCHOD@PAVLINEK.CZ
TEL: +420 595 693 911
ŠALOUNOVA 746/31, OSTRAVA VÍTKOVICE
IČ: 25358511 DIČ: CZ25358511



11.5 Pomocný materiál

Pro přilepení šroubů pro upevnění spodního vedení řetězu jsou doporučena následující lepidla:

Výrobce	Označení	Vlastnosti
Weicon ©	Weiconlock AN 302-42	Lepidlo vhodné pro přilepení až M36, torzní moment pro rozšroubování min. 14 - 18 Nm.
Henkel ©	Loctite 243	Lepidlo vhodné pro přilepení až M20, torzní moment pro rozšroubování min. 20Nm.

Tabulka č. 20: Lepidlo vhodné pro přilepení

12 Likvidace po skončení životnosti kladkostroje

Po dosažení teoretické doby životnosti se musí provést generální oprava zdvihacího zařízení a jeho komponentů nebo se s nimi musí naložit tak, aby nepoškodily životní prostředí.

Likvidaci maziva jako je olej provádějte podle platných zákonů o odpadech. Kovové, gumové a plastové části je třeba roztřídit a předat k recyklaci či likvidaci.





PAVLÍNEK®
VÁZACÍ PROSTŘEDKY

EMAIL: OBCHOD@PAVLINEK.CZ
TEL: +420 595 693 911
ŠALOUNOVA 746/31, OSTRAVA VÍTKOVICE
IČ: 25358511 DIČ: CZ25358511



13 Příklad EC Prohlášení o shodě

	<p align="center">EC Prohlášení o shodě (dle směrnice pro stroje 2006/42/EC dodatek II 1 A)</p>		<p align="right">Doklad č. / Jazyk HFTXXXXXX / CZ Strana 1/1</p>
<p>Tímto výrobce: LIFTKET Hoffmann GmbH Dresdener Straße 64-68 04808 Wurzen Deutschland</p> <p>Prohlašuje, že elektrický řetězový kladkostroj</p> <p>Typ: Výrobní číslo: Odpovídá příslušným požadavkům strojní směrnice 2006/42/EC.</p> <p>Ochranné cíle ze směrnice o ovládání nízkým napětím 2014/35/EC jsou v souladu s dodatkem I, č. 1.5.1. strojní směrnice 2006/42/EC.</p> <p>Shoda s pravidly dalších EC-směrnic bude deklarována: 2014/30/EC Směrnice EC pro elektromagnetickou toleranci</p> <p>Použité harmonizované normy zejména: ČSN EN ISO 12100: 2011 Bezpečnost strojů ČSN EN 60204-32: ed2 2009 Elektrovýzbroj, Požadavky pro zdvihací zařízení ČSN EN 818-7: 2002 + A1: 2009 Řetězy z kruhové oceli pro kladkostroje, Třída T ČSN EN 14492-2: 2006 + A1: 2010 Elektrické vrátky a kladkostroje</p> <p>Použité národní normy a technické specifikace, zejména: FEM 9.511: 1986 Klasifikace hnacích ústrojí FEM 9.751: 1998 Sériová zdvihací zařízení s pohonem, bezpečnost</p> <p>Příslušná technická dokumentace vztahující se ke strojní směrnici 2006/42/EC dodatek VII 1A, je vydána a lze ji poskytnout, při oprávněném požadavku národním autoritám. Odpovědná osoba ve věcech technické dokumentace je pan: Matthias Müller, LIFTKET Hoffmann GmbH, Dresdener Straße 64-68, 04808 Wurzen</p> <p>Tento typ konstrukce byl přezkoušen a certifikován těmito institucemi: TÜV Rheinland Industrie Service GmbH Osvědčení o přezkoušení č.: Prüflaboratorium für Maschinen Burger Chaussee 9 03044 Cottbus Deutschland</p> <p>Wurzen, 01.08.2017</p> <p>Matthias Müller Technischer Leiter</p>			



PAVLÍNEK®
VÁZACÍ PROSTŘEDKY

EMAIL: OBCHOD@PAVLINEK.CZ
TEL: +420 595 693 911
ŠALOUNOVA 746/31, OSTRAVA VÍTKOVICE
IČ: 25358511 DIČ: CZ25358511



14 Příklad Prohlášení o shodě pro nekompletní stroj

LIFTKET	Prohlášení o shodě pro nekompletní stroj (dle směrnice pro stroje 2006/42/EC dodatek II 1 B)	Doklad č. / Jazyk: HFTXXXXXX / CZ Strana 1/1																																														
<p>Tímto výrobce: LIFTKET Hoffmann GmbH Dresdener Straße 64-68 04808 Wurzen Deutschland</p> <p>částečně kompletního stroje (elektrický řetězový kladkostroj)</p> <p>Typ: Fabrik-Nummer:</p> <p>Prohlašuje, že použití není povoleno, dokud stroj není certifikován jako – doplňte dle potřeby - stroj na který byl elektrický řetězový kladkostroj instalován ve shodě s nařízením dle strojní směrnice 2006/42/EC.</p> <p>Následující základní zdravotní a bezpečnostní požadavky vztahující se k doplňku I, strojní směrnice 2006/42/EC jsou aplikovány a sledovány:</p> <table style="width: 100%; border-collapse: collapse;"> <tr> <td style="width: 5%;">1.1</td> <td style="width: 15%;">Obecné</td> <td style="width: 80%;">1.1.1; 1.1.2; 1.1.3; 1.1.5; 1.1.6</td> </tr> <tr> <td>1.2</td> <td>Ovládací systémy</td> <td>1.2.1; 1.2.2; 1.2.3; 1.2.4; 1.2.4.1; 1.2.4.2; 1.2.4.3; 1.2.6</td> </tr> <tr> <td>1.3</td> <td>Bezpečnostní opatření proti mechanickým hrozbám</td> <td>1.3.2; 1.3.3; 1.3.4; 1.3.7; 1.3.9</td> </tr> <tr> <td>1.5</td> <td>Nebezpečí způsobené jinými hrozbami</td> <td>1.5.1; 1.5.4; 1.5.6; 1.5.8; 1.5.11</td> </tr> <tr> <td>1.6</td> <td>Údržba</td> <td>1.6.1; 1.6.3; 1.6.4</td> </tr> <tr> <td>1.7</td> <td>Informace</td> <td>1.7.1; 1.7.2; 1.7.3; 1.7.4; 1.7.4.1; 1.7.4.2; 1.7.4.3</td> </tr> <tr> <td>4.1</td> <td>Obecné</td> <td>4.1.1; 4.1.2; 4.1.2.3; 4.1.2.4; 4.1.2.6; 4.1.3</td> </tr> <tr> <td>4.2</td> <td>Požadavky na stroje, jejichž zdroj energie není řízen lidskou vůlí.</td> <td>4.2.1; 4.2.2</td> </tr> <tr> <td>4.3</td> <td>Informace a označení</td> <td>4.3.3</td> </tr> <tr> <td>4.4</td> <td>Návod k obsluze</td> <td>4.4.2</td> </tr> </table> <p>Všechny relevantní základní zdravotní a bezpečnostní požadavky vztahující se k doplňku I, strojní směrnice 2006/42/EC jsou aplikovány a sledovány v zhraní uvedených dokumentů, provozním návodu, potvrzení objednávky a elektroschématu.</p> <p>Shoda s pravidly dalších EC-směrnic bude deklarována:</p> <table style="width: 100%; border-collapse: collapse;"> <tr> <td style="width: 50%;">2014/30/EC</td> <td>Směrnice EC pro elektromagnetickou toleranci</td> </tr> </table> <p>Použité harmonizované normy zejména:</p> <table style="width: 100%; border-collapse: collapse;"> <tr> <td style="width: 30%;">ČSN EN ISO 12100: 2011</td> <td>Bezpečnost strojů</td> </tr> <tr> <td>ČSN EN 60204-32: ed2 2009</td> <td>Elektrovýzbroj, Požadavky pro zdvihací zařízení</td> </tr> <tr> <td>ČSN EN 818-7: 2002 + A1: 2009</td> <td>Řetězy z kruhové oceli pro kladkostroje, Třída T</td> </tr> <tr> <td>ČSN EN 14492-2: 2006 + A1: 2010</td> <td>Elektrické vrátky a kladkostroje</td> </tr> </table> <p>Použité národní normy a technické specifikace, zejména:</p> <table style="width: 100%; border-collapse: collapse;"> <tr> <td style="width: 30%;">FEM 9.511: 1986</td> <td>Klasifikace hnacích ústrojí</td> </tr> <tr> <td>FEM 9.751: 1998</td> <td>Sériová zdvihací zařízení s pohonem, bezpečnost</td> </tr> </table> <p>Příslušná technická dokumentace vztahující se ke strojní směrnici 2006/42/EC dodatek VII 1B, je vydána a lze ji poskytnout, při oprávněném požadavku národním autoritám. Odpovědná osoba ve věcech technické dokumentace je pan.: Matthias Müller, LIFTKET Hoffmann GmbH, Dresdener Straße 64-68, 04808 Wurzen</p> <p>Tento typ konstrukce byl přezkoušen a certifikován těmito institucemi:</p> <table style="width: 100%; border-collapse: collapse;"> <tr> <td style="width: 50%;">TÜV Rheinland Industrie Service GmbH Prüflaboratorium für Maschinen Burger Chaussee 9 03044 Cottbus Deutschland</td> <td>Osvědčení o přezkoušení č.:</td> </tr> </table> <p>Wurzen, 01.08.2017</p> <p>Matthias Müller Technischer Leiter</p>			1.1	Obecné	1.1.1; 1.1.2; 1.1.3; 1.1.5; 1.1.6	1.2	Ovládací systémy	1.2.1; 1.2.2; 1.2.3; 1.2.4; 1.2.4.1; 1.2.4.2; 1.2.4.3; 1.2.6	1.3	Bezpečnostní opatření proti mechanickým hrozbám	1.3.2; 1.3.3; 1.3.4; 1.3.7; 1.3.9	1.5	Nebezpečí způsobené jinými hrozbami	1.5.1; 1.5.4; 1.5.6; 1.5.8; 1.5.11	1.6	Údržba	1.6.1; 1.6.3; 1.6.4	1.7	Informace	1.7.1; 1.7.2; 1.7.3; 1.7.4; 1.7.4.1; 1.7.4.2; 1.7.4.3	4.1	Obecné	4.1.1; 4.1.2; 4.1.2.3; 4.1.2.4; 4.1.2.6; 4.1.3	4.2	Požadavky na stroje, jejichž zdroj energie není řízen lidskou vůlí.	4.2.1; 4.2.2	4.3	Informace a označení	4.3.3	4.4	Návod k obsluze	4.4.2	2014/30/EC	Směrnice EC pro elektromagnetickou toleranci	ČSN EN ISO 12100: 2011	Bezpečnost strojů	ČSN EN 60204-32: ed2 2009	Elektrovýzbroj, Požadavky pro zdvihací zařízení	ČSN EN 818-7: 2002 + A1: 2009	Řetězy z kruhové oceli pro kladkostroje, Třída T	ČSN EN 14492-2: 2006 + A1: 2010	Elektrické vrátky a kladkostroje	FEM 9.511: 1986	Klasifikace hnacích ústrojí	FEM 9.751: 1998	Sériová zdvihací zařízení s pohonem, bezpečnost	TÜV Rheinland Industrie Service GmbH Prüflaboratorium für Maschinen Burger Chaussee 9 03044 Cottbus Deutschland	Osvědčení o přezkoušení č.:
1.1	Obecné	1.1.1; 1.1.2; 1.1.3; 1.1.5; 1.1.6																																														
1.2	Ovládací systémy	1.2.1; 1.2.2; 1.2.3; 1.2.4; 1.2.4.1; 1.2.4.2; 1.2.4.3; 1.2.6																																														
1.3	Bezpečnostní opatření proti mechanickým hrozbám	1.3.2; 1.3.3; 1.3.4; 1.3.7; 1.3.9																																														
1.5	Nebezpečí způsobené jinými hrozbami	1.5.1; 1.5.4; 1.5.6; 1.5.8; 1.5.11																																														
1.6	Údržba	1.6.1; 1.6.3; 1.6.4																																														
1.7	Informace	1.7.1; 1.7.2; 1.7.3; 1.7.4; 1.7.4.1; 1.7.4.2; 1.7.4.3																																														
4.1	Obecné	4.1.1; 4.1.2; 4.1.2.3; 4.1.2.4; 4.1.2.6; 4.1.3																																														
4.2	Požadavky na stroje, jejichž zdroj energie není řízen lidskou vůlí.	4.2.1; 4.2.2																																														
4.3	Informace a označení	4.3.3																																														
4.4	Návod k obsluze	4.4.2																																														
2014/30/EC	Směrnice EC pro elektromagnetickou toleranci																																															
ČSN EN ISO 12100: 2011	Bezpečnost strojů																																															
ČSN EN 60204-32: ed2 2009	Elektrovýzbroj, Požadavky pro zdvihací zařízení																																															
ČSN EN 818-7: 2002 + A1: 2009	Řetězy z kruhové oceli pro kladkostroje, Třída T																																															
ČSN EN 14492-2: 2006 + A1: 2010	Elektrické vrátky a kladkostroje																																															
FEM 9.511: 1986	Klasifikace hnacích ústrojí																																															
FEM 9.751: 1998	Sériová zdvihací zařízení s pohonem, bezpečnost																																															
TÜV Rheinland Industrie Service GmbH Prüflaboratorium für Maschinen Burger Chaussee 9 03044 Cottbus Deutschland	Osvědčení o přezkoušení č.:																																															





PAVLÍNEK[®]
VÁZACÍ PROSTŘEDKY

EMAIL: OBCHOD@PAVLINEK.CZ
TEL: +420 595 693 911
ŠALOUNOVA 746/31, OSTRAVA VÍTKOVICE
IČ: 25358511 DIČ: CZ25358511



