



SFA | Amboßweg 1a | 59519 Möhnesee

Ringbock KANTE schweißbar – Betriebs- und Schweißanleitung Stand Mai 2022

Oficiální prodejce:

X PAVLÍNEK
VÁZACÍ PROSTŘEDKY

Šalounova 746/31
703 00 Ostrava - Vítkovice
www.pavlinek.cz

Tel.: +420 595 693 911
Fax: +420 595 693 958
E-mail: obchod@pavlinek.cz

Betriebsanleitung

1.) Die Verwendung der Bauteile darf nur durch beauftragte und unterwiesene Personen, unter der Beachtung der entsprechenden landesspezifischen Vorschriften erfolgen. Innerhalb Deutschland gilt die Beachtung der BGR 500.

2.) Der Benutzer der Ringböcke ist dazu verpflichtet vor Inbetriebnahme regelmäßig die Ringböcke auf Risse der Schweißnaht, starke Korrosion, Verschleiß oder Verformungen etc. zu kontrollieren. Zu Prüfen gilt im Einzelnen – Vollständigkeit des Anschlagpunktes - vollständige Lesbarkeit der Tragfähigkeitsangabe und des Herstellerkennzeichens – Verformungen an tragenden Teilen wie Grundkörper und Einhängebügel – mechanische Beschädigungen wie starke Kerben, besonders auf Zugspannung belastete Bereiche – Querschnittsveränderungen durch Verschleiß > 10% - starke Korrosion – Anrisse an tragenden Teilen – Anrisse oder andere Beschädigungen an der Schweißnaht.

3.) Der Einsatzort ist so zu wählen, dass die eingeleiteten Kräfte vom Ringbock auf den Unterbau ohne Verformungen aufgenommen werden können. Der Ringbock ist allseitig belastbar. Das Schweißmaterial muss für die Schweißung geeignet sein. Verunreinigungen wie Öle, Fette, Farben etc. sind zuvor zu entfernen.

4.) Der Werkstoff der Anschweißklötze ist ST52.3 (1.0570)

5.) Die Lage der Ringböcke ist so zu wählen, dass ein Verdrehen oder Umschlagen der Last vermieden wird. Es wird auf die BGI 622 – Belastungstabellen für Anschlagmittel verwiesen.

6.) Das Anschlagmittel muss im Ringbock frei beweglich sein. Beim An- und Aushängen der Anschlagmittel dürfen für die Handhabung keine Quetsch-, Scher-, Fang- und Stoßstellen auftreten. Beschädigungen durch scharfkantige Belastungen müssen ausgeschlossen werden.

7.) Der Temperatureinsatz der Ringböcke liegt bei -40 Grad bis 200 Grad Celsius ohne dass eine Reduzierung der Tragfähigkeit erforderlich ist. Bei Temperaturen ab 200 Grad bis 300 Grad reduziert sich die Tragfähigkeit um 12%, sowie bei

Anschrift

SFA GmbH
Amboßweg 1a
59519 Möhnesee

Eintragung

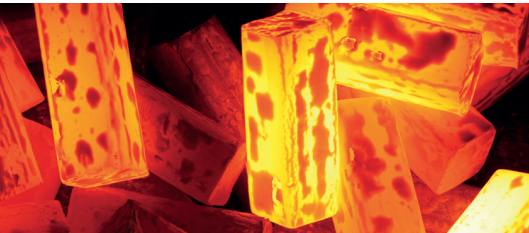
SFA GmbH
HRB 9095 (Arnsberg)
Geschäftsführer: Mirko Geschke
USt-IdNr.: DE 270798733
Steuer-Nr.: 343/5781/2955

Fernverbindungen

Telefon: +49 2924 876601
Telefax: +49 2924 876614
Mobil: +49 176 20344600
E-Mail: mail@anschweisspunkte.de
Internet: www.anschweisspunkte.de

Bankverbindungen

Sparkasse Soest-Werl
IBAN: DE65 4145 0075 0000 0879 73
SWIFT: WELADED1SOS



SFA | Amboßweg 1a | 59519 Möhnesee

Temperaturen von 300 Grad bis 400 um 25%. Eine Benutzung über 400 Grad ist ausgeschlossen.

8.) Die Ringböcke dürfen nicht mit aggressiven Chemikalien, Säuren oder deren Dämpfen in Kontakt gebracht werden.

9.) Die Distanznoppen dienen als Abstandsmaß für den notwendigen Luftspalt zur Wurzelschweißung (ca. 2,5mm). Diese dürfen nicht entfernt werden. Die Wasserablauföffnung muss geöffnet bleiben.

10.) Wird der Ringbock nur zur Verzerrung genutzt, so kann die angegebene Tragfähigkeit für das Zurren verdoppelt werden.

11.) Die Schweißung darf nur von einem geprüften Handschweißer nach DIN EN ISO 9606-1 durchgeführt werden.

12.) Der Ringbock wird vormontiert mit 2 Anschweißböckchen ausgeliefert. Bei der Demontage und Montage kundenseitig ist drauf zu achten, dass die beiden Federringe im Böckchen sich in der richtigen Position befinden um die volle Funktionalität zu erhalten.

13.) Nur einwandfrei angebrachte, überprüfte Ringböcke dürfen eingesetzt werden. Korrosionsstellen, Verformungen sind auszuschließen. Eine Überprüfung der Ringböcke vor jedem Gebrauch wird empfohlen, mindestens jedoch 1x jährlich sind die Punkte durch einen Sachkundigen zu kontrollieren.

Oficiální prodejce:



PAVLÍNEK

VÁZACÍ PROSTŘEDKY

Šalounova 746/31
703 00 Ostrava - Vítkovice
www.pavlinek.cz

Tel.: +420 595 693 911
Fax: +420 595 693 958
E-mail: obchod@pavlinek.cz

Anschrift

SFA GmbH
Amboßweg 1a
59519 Möhnesee

Eintragung

SFA GmbH
HRB 9095 (Arnsberg)
Geschäftsführer: Mirko Geschke
USt-IdNr.: DE 270798733
Steuer-Nr.: 343/5781/2955

Fernverbindungen

Telefon: +49 2924 876601
Telefax: +49 2924 876614
Mobil: +49 176 20344600
E-Mail: mail@anschweisspunkte.de
Internet: www.anschweisspunkte.de

Bankverbindungen

Sparkasse Soest-Werl
IBAN: DE65 4145 0075 0000 0879 73
SWIFT: WELADED1SOS

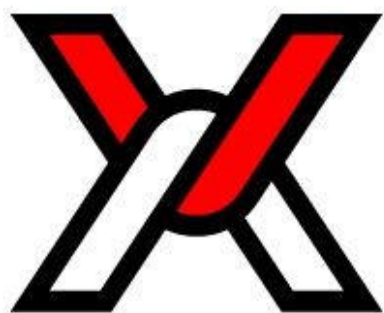


SFA | Amboßweg 1a | 59519 Möhnesee

Maximales Lastgewicht „G“ bei versch. Anschlagarten für Ringbock GK 10

Anschlagart									
Stranganzahl	1	1	2	2	2 symmetrisch		3; 4 symmetrisch		2; 3; 4
Winkel	0°	90°	0°	90°	0°-45°	45° 60°	0° 45°	45°-60°	asymm.
Tragfähigkeit in T	4	4	8	8	5,6	4	8,4	6	4
Tragfähigkeit in T	6,7	6,7	13,4	13,4	9,5	6,7	14	10,1	6,7
Tragfähigkeit in T	10	10	20	20	14	10	21	15	10
Tragfähigkeit in T	16	16	32	32	22,4	16	33,6	24	16

Oficiální prodejce:



PAVLÍNEK
VÁZACÍ PROSTŘEDKY

Šalounova 746/31
703 00 Ostrava - Vítkovice
www.pavlinek.cz

Tel.: +420 595 693 911
Fax: +420 595 693 958
E-mail: obchod@pavlinek.cz

Anschrift

SFA GmbH
Amboßweg 1a
59519 Möhnesee

Eintragung

SFA GmbH
HRB 9095 (Arnsberg)
Geschäftsführer: Mirko Geschke
USt-IdNr.: DE 270798733
Steuer-Nr.: 343/5781/2955

Fernverbindungen

Telefon: +49 2924 876601
Telefax: +49 2924 876614
Mobil: +49 176 20344600
E-Mail: mail@anschweisspunkte.de
Internet: www.anschweisspunkte.de

Bankverbindungen

Sparkasse Soest-Werl
IBAN: DE65 4145 0075 0000 0879 73
SWIFT: WELADED1SOS



SFA | Amboßweg 1a | 59519 Möhnesee

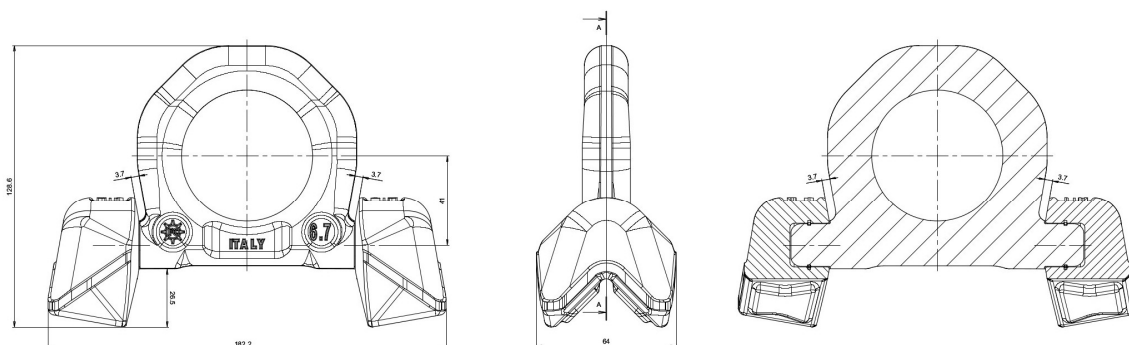
Bauteilanordnung zum Schweißen

Oficiální prodejce:

PAVLÍNEK
VÁZACÍ PROSTŘEDKY

Šalounova 746/31
703 00 Ostrava - Vítkovice
www.pavlinek.cz

Tel.: +420 595 693 911
Fax: +420 595 693 958
E-mail: obchod@pavlinek.cz



Hinweise zur Schweißung:

- 1.) Positionieren Sie den Ringbock an der gewünschten Stelle unter Beachtung der Punkte 1- 13 der Betriebsvorgabe
- 2.) Heften Sie mit Schweißpunkten die Böckchen an der richtigen Stelle.
- 3.) Überprüfen Sie die einwandfreie Funktionalität des Ringbocks –
Bewegungsamplitude von 270 Grad
Bei der Schweißung der Wurzelnaht, werden zunächst die Außenseiten geschweißt,
die Innenseite zum Ring zuletzt.
- 4.) Kontrollieren Sie die Wurzelschweißnaht nach dem Abkühlen und vergewissern
Sie sich bzgl. der einwandfreien Schweißoberfläche für die Decknaht.
- 5.) Der Startpunkt der Decknaht ist die Innenseite (Seite zum Ring). Danach erfolgt
das Schweißen der Außenseiten. Bitte beachten Sie, dass die Schweißnaht
innenliegend nur so dick sein darf, dass sich der Ring noch einwandfrei bewegen
lässt.

Anschrift

SFA GmbH
Amboßweg 1a
59519 Möhnesee

Eintragung

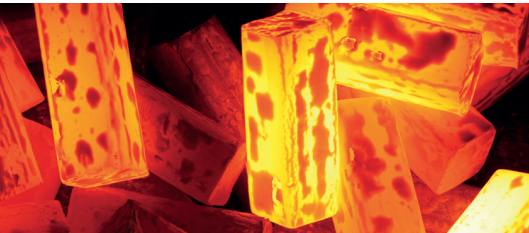
SFA GmbH
HRB 9095 (Arnsberg)
Geschäftsführer: Mirko Geschke
USt-IdNr.: DE 270798733
Steuer-Nr.: 343/5781/2955

Fernverbindungen

Telefon: +49 2924 876601
Telefax: +49 2924 876614
Mobil: +49 176 20344600
E-Mail: mail@anschweisspunkte.de
Internet: www.anschweisspunkte.de

Bankverbindungen

Sparkasse Soest-Werl
IBAN: DE65 4145 0075 0000 0879 73
SWIFT: WELADED1SOS



SFA | Amboßweg 1a | 59519 Möhnesee

6.) Nach Abschluss der Schweißung überzeugen Sie sich von der einwandfreien Durchführung der Schweißnaht.

Schweißverfahren + Zusatzstoffe für Europa, USA, Canada für den Werkstoff Baustähle, niedrig legierte Stähle

MAG / MIG	EN 440 G4Si1 z.B. Castolin 45250	AWS : A 5.18 ER 70 S-6 z.B. Eutectic MIG-Tec Tic A88
E-Hand Gleichstrom	EN499 E 426 B32 H5 z.B. Castolin 6666 oder 6666N Trocknungsvorschrift beachten	AWS : A 5.5 E8018-G E7016 z.B. Eutectic 6666/35066 CP
E-Hand Wechselstrom	EN499 E 380 RR 12 z.B. Castolin 35086 CP 6600	AWS : A 5.1 E 6013 z.B. Eutectic Beauty Weld II
WIG	DIN 8575 WSG CrMo1 z.B. Castolin 45252 W	AWS : A 5.18 ER 70 S-6 z.B. Eutectic TIG-Tec-Tic: A 88

Oficiální prodejce:



Šalounova 746/31
703 00 Ostrava - Vítkovice
www.pavlinek.cz

Tel.: +420 595 693 911
Fax: +420 595 693 958
E-mail: obchod@pavlinek.cz

Anschrift

SFA GmbH
Amboßweg 1a
59519 Möhnesee

Eintragung

SFA GmbH
HRB 9095 (Arnsberg)
Geschäftsführer: Mirko Geschke
USt-IdNr.: DE 270798733
Steuer-Nr.: 343/5781/2955

Fernverbindungen

Telefon: +49 2924 876601
Telefax: +49 2924 876614
Mobil: +49 176 20344600
E-Mail: mail@anschweisspunkte.de
Internet: www.anschweisspunkte.de

Bankverbindungen

Sparkasse Soest-Werl
IBAN: DE65 4145 0075 0000 0879 73
SWIFT: WELADED1SOS