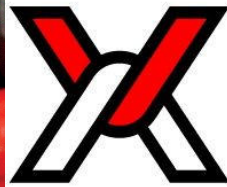


Oficiální prodejce:



PAVLÍNEK
VÁZACÍ PROSTŘEDKY

Šalounova 746/31
703 00 Ostrava - Vítkovice
www.pavlinek.cz

Tel.: +420 595 693 911
Fax: +420 595 693 958
E-mail: obchod@pavlinek.cz

Anschweißpunkte, Ringböcke und Anschlagpunkte, GK8/GK10

Spezialist für Anschlagpunkte

SFA

Optimale Sicherheit mit SFA-Anschlagmitteln



SFA-Anschlagmittel

SFA liefert hochwertige, geprüfte Anschlagmittel der Güteklassen GK 8 (rote Kennzeichnung) und GK 10 (blaue Kennzeichnung). Auf Wunsch können auch farblose Bauteile geliefert werden. Die unterschiedlichen Ausführungen sind wahlweise mit und ohne Feder erhältlich. Die aufgeführten Anschlagmittel sind zum Heben und Zurren vorgesehen.

Ausgesuchte Werkstoffe und zertifizierte Produkte

Die SFA-Bügel bestehen aus hochfestem Legierungsstahl. Dieser Werkstoff stellt das zur Zeit beste Material dar, das auf dem europäischen Markt für diesen Zweck verfügbar ist. Die Anschweißböcke selbst sind aus ST52.3 (S355J2G3C) (1.0569) gefertigt. Selbstverständlich erfüllen die SFA-Anschweißpunkte die ab

2010 neu in Kraft getretene Maschinenrichtlinie 2006-42-EG. Zu jeder Lieferung erhalten unsere Kunden umfangreiche Hinweise zur Montage, Verwendung und Prüfung. Diese Hinweise sind ausschließlich für unsere Kunden verfügbar und sind auf Wunsch online oder als Schriftstück erhältlich.

Šalounova 746/31
703 00 Ostrava - Vítkovice
www.pavlinek.cz

Tel.: +420 595 693 911
Fax: +420 595 693 958
E-mail: obchod@pavlinek.cz

Qualität beginnt vor der Produktion

- Das SFA-Rohmaterial wird ausschließlich über Fachlieferanten bezogen
- Die Wärmebehandlung erfolgt nur durch Induktion
- Das Rohmaterial wird vollautomatisch zugeführt
- SFA-Bauteile sind gesenkgeschmiedet
- Pressen von 1600 t, 2500 t, 4000 t und 6300 t stehen zur Verfügung
- Das Qualitätsmanagement ist durchgängig prozessintegriert

Das SFA-Qualitätsmanagement – die starke Seite der SFA-Produkte

Die Qualität der gesamten Produktpalette von Anschlagmitteln hat in unserem Haus oberste Priorität. Dafür kommen ausschließlich Bauteile aus europäischer Produktion in Frage. Materialzertifikate als auch Prüfbescheinigungen über Zugversuche bestätigen unseren Kunden die europäische Herkunft – dafür verbürgen wir uns mit unserem Namen. Durch das SFA-Chargennummernsystem können wir auch nach Jahren feststellen, welches Bauteil aus welcher Produktions-

charge zu welchem Zeitpunkt unsere Kunden erreicht hat. Die Rückverfolgbarkeit ist in der heutigen Zeit ein wichtiges Instrument zur Sicherung und Optimierung von Qualität.

Mehr Wert auf Ihrer Seite

Mit SFA an Ihrer Seite haben Sie einen zuverlässigen Partner, der alle Qualitätsmaßstäbe bedingungslos erfüllt. Mit SFA-Anschweißpunkten bekommen Sie einen Mehrwert in Qualität, Sicherheit und Leistung.



Lastbock Güteklasse 8



Ringbock Güteklasse 10



Lastbock Güteklasse 10



Anschlagwirbel Güteklasse 8



Anschlagmittel nach kundenspezifischen Angaben



Anschweißhaken

Erfahrung und fachgerechte Beratung

Durch jahrelange Erfahrung im Bereich der Anschlagmittel sind wir Ihr kompetenter Partner in nahezu allen Fragen der Hebe- und Verzurrtechnik. Zufriedene Kunden bestätigen dies nicht allein durch langjährige Geschäftsbeziehungen. Eine schnelle Angebotserstellung über Ihre Bedarfe verschafft die erforderliche Planungssicherheit innerhalb jeder Produktionskette sowie über die Verwendung von Anschweißpunkten.

Schnell und flexibel geliefert

Durch schnelle Auftragsabwicklung und zeitnahen Versand der Teile können wir auch kurzfristige Bedarfe sicher abdecken. Unsere Liefermöglichkeiten umfassen eine Frei-Haus oder ab-Werk-Lieferung – in einigen eiligen Fällen kann der Versand auch durch einen Kurier durchgeführt werden. Die Anschweißpunkte werden in Kartonboxen oder bei größeren Mengen in Einwegholzboxen oder Eurogitterboxen verpackt. Für den weltweiten Export stehen natürlich auch Boxen nach IPPC Standard zur Verfügung.

Die SFA-Lagerhaltung

Um eine schnelle Auftragsabwicklung und Zustellung aller Teile sicher stellen zu können, umfasst unser Lager alle gängigen Typen von Anschweißpunkten der Güteklasse 8 und 10 mit und ohne Feder. Ständig sind zehntausende von Einzelteilen in unserem Lager abrufbereit. Gerne richten wir auch für Sie ein eigenes Abruf-lager ein, aus dem Sie „just in Time“ über Ihre Bauteile verfügen können.

Anschweißpunkte der Güteklasse 10



Oficiální prodejce:



PAVLÍNEK
VÁZACÍ PROSTŘEDKY

Šalounova 746/31
703 00 Ostrava - Vítkovice
www.pavlinek.cz

Tel.: +420 595 693 911
Fax: +420 595 693 958
E-mail: obchod@pavlinek.cz

SFA-Lastböcke der Güteklasse 10

Der Lastbock-Ring ist aus einem vergüteten Legierungsstahl (4-fache Sicherheit) nach der TÜV-Rheinland-Direktive 97/23/EC geschmiedet und wurde zu 100 % rissgeprüft. Der Lastbock ist in Ringebene bis 90 Grad belastbar. Tragfähigkeit und Maschinenrichtlinie 2006-42-EG werden pro Typ bescheinigt. Alle Typen sind lackiert, farblos oder in anderen Farben lieferbar.

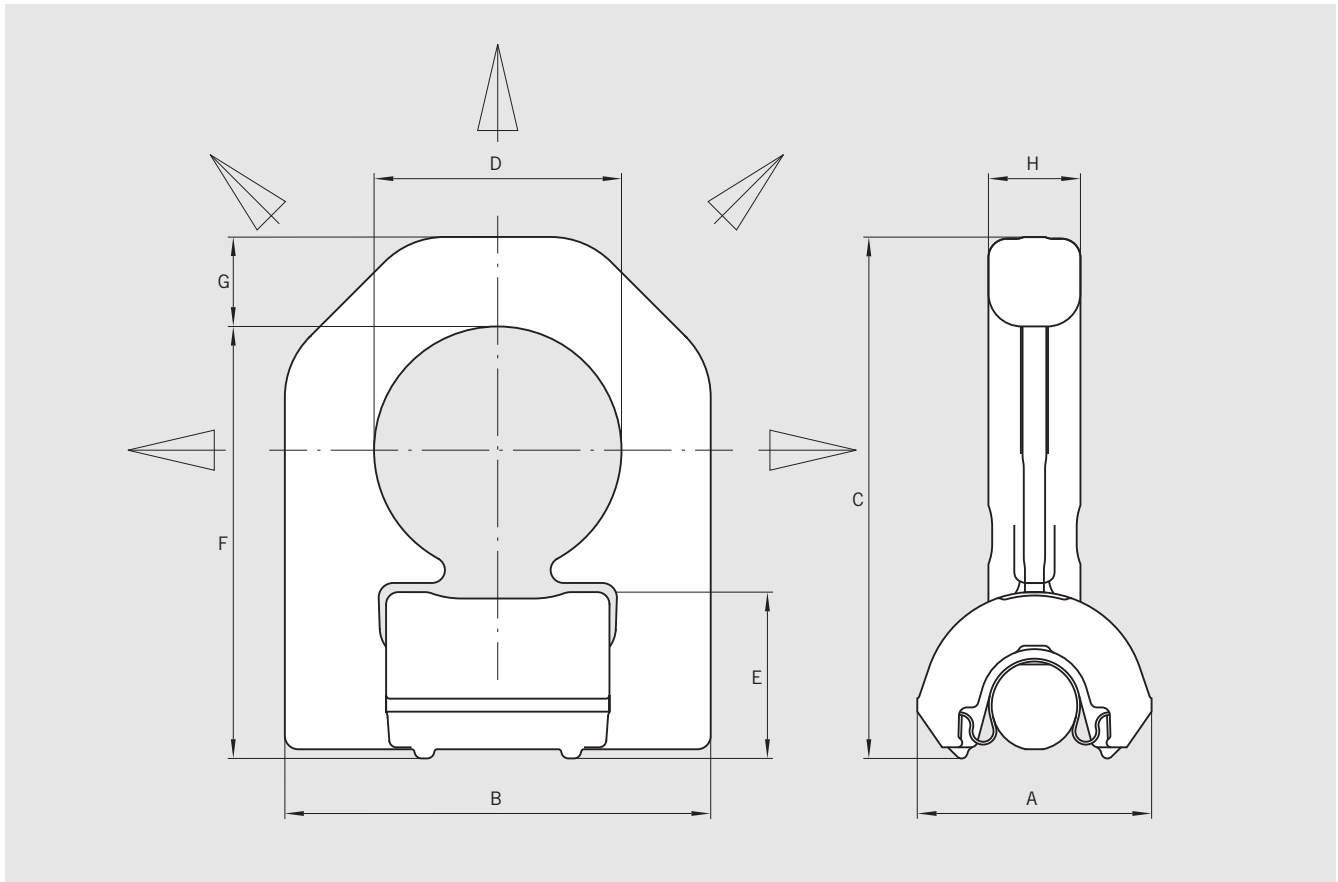
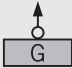

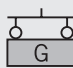
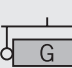

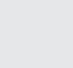
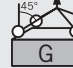
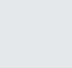


Tabelle 1: Maße für Lastböcke mit Anschweißlasche der Güteklasse 10

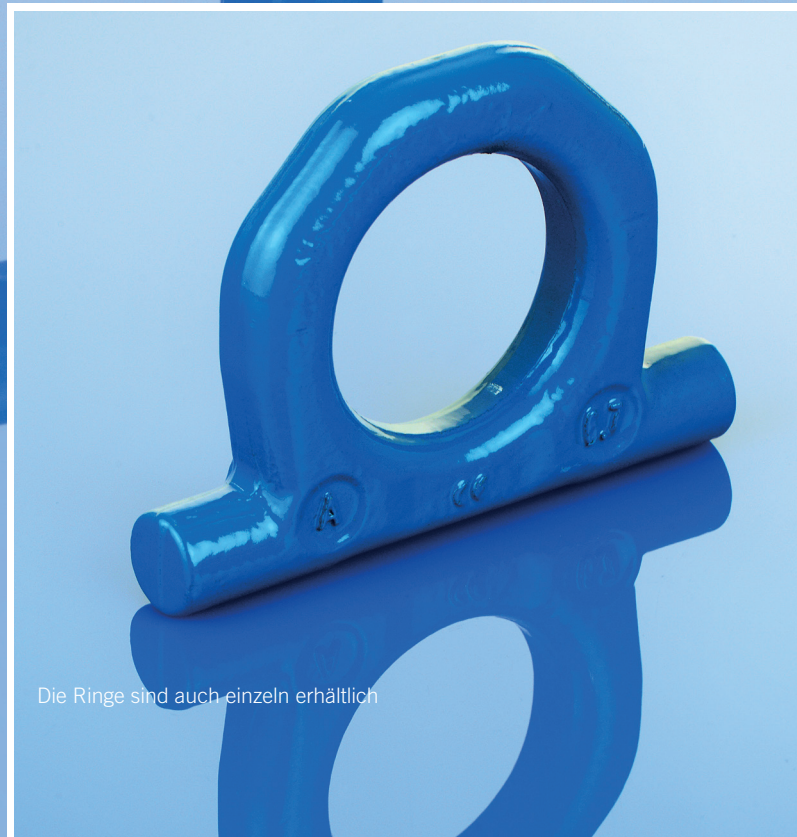
Tragkraft WLL/kg	A mm	B mm	C mm	D mm	E mm	F mm	G mm	H mm
1.500	32	66	78	38	24	64	14	15
2.500	36	77	89	45	27	73	16	15
4.000	43	87	102	51	32	84	18	19
6.700	64	115	141	67	45	117	24	25
10.000	76	128	152	67	52	125	27	28,5
16.000	94	192	215	100	68	174	41	27

Tabelle 2: Maximales Lastgewicht „G“ bei verschiedenen Anschlagarten für Lastböcke der Güteklasse 10

Anschlagart									
Stranganzahl	1	1	2	2	2 symmetrisch		3, 4 symmetrisch		2, 3, 4
Winkel	0°	90°	0°	90°	0°-45°	45°-60°	0°-45°	45°-60°	asym.
Tragfähigkeit in t	1,50	1,50	3,00	3,00	2,10	1,50	3,15	2,25	1,50
Tragfähigkeit in t	2,50	2,50	5,00	5,00	3,50	2,50	5,25	3,75	2,50
Tragfähigkeit in t	4,00	4,00	8,00	8,00	5,60	4,00	8,40	6,00	4,00
Tragfähigkeit in t	6,70	6,70	13,40	13,40	9,50	6,70	14,00	10,10	6,70
Tragfähigkeit in t	10,00	10,00	20,00	20,00	14,00	10,00	21,00	15,00	10,00
Tragfähigkeit in t	16,00	16,00	32,00	32,00	22,40	16,00	33,60	24,00	16,00



Ringböcke der Güteklasse 10



Die Ringe sind auch einzeln erhältlich

SFA-Ringböcke der Güteklasse 10

Der Ringbock-Ring ist aus einem vergüteten Legierungsstahl (4-fache Sicherheit) nach der TÜV-Rheinland-Direktive 97/23/EC geschmiedet und wurde zu 100 % rissgeprüft. Der Ringbock ist in Ringebene bis 90 Grad belastbar. Tragfähigkeit und Maschinenrichtlinie 2006-42-EG werden pro Typ bescheinigt. Die Ringe sind auch einzeln erhältlich. Alle Typen sind lackiert, farblos oder in anderen Farben lieferbar.

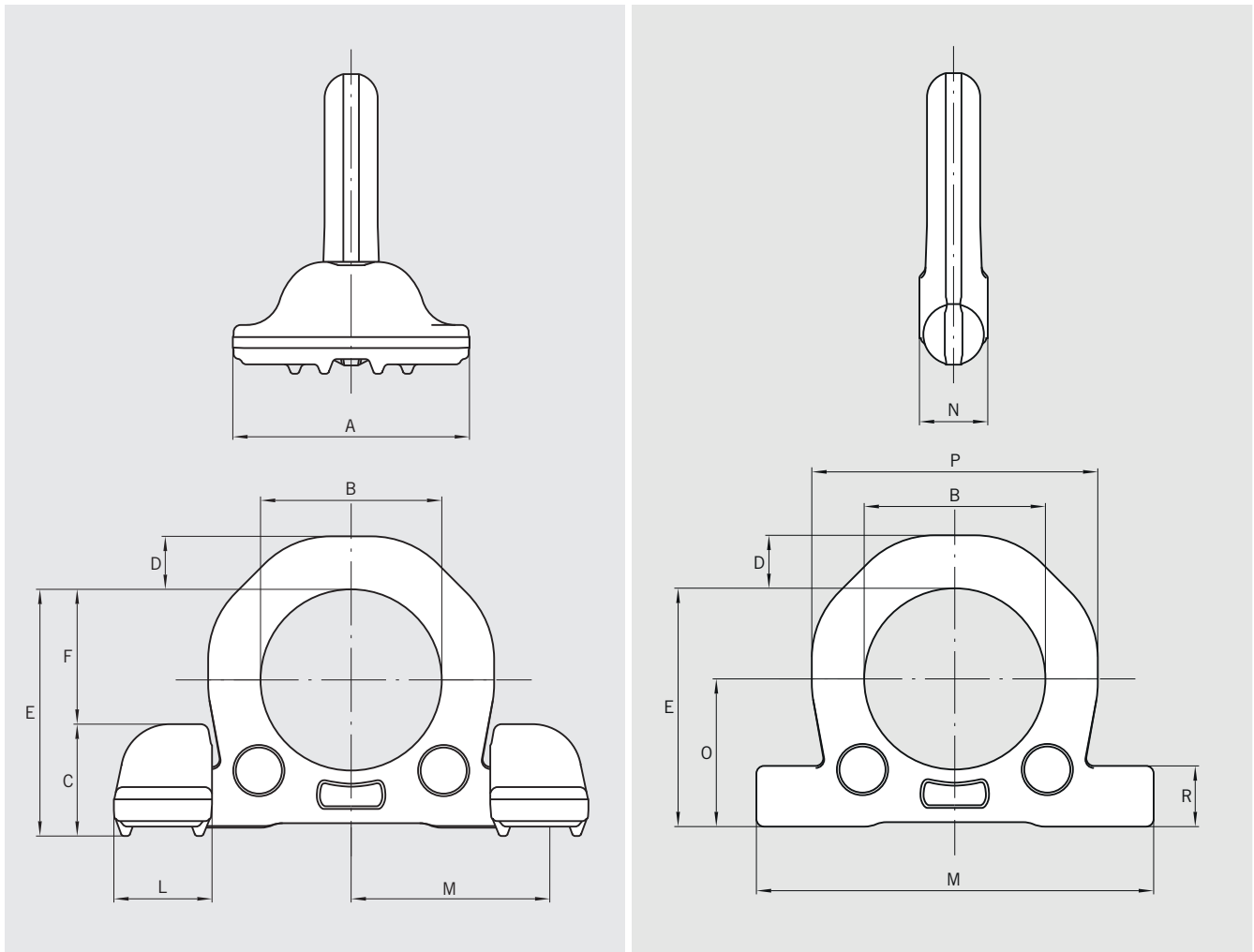


Tabelle 3: Maße für Ringböcke mit und ohne Anschweißlaschen der Güteklasse 10

Tragkraft WLL/kg	E mm	D mm	F mm	B mm	C mm	A mm	L mm	M mm	N mm	O mm	P mm	Q mm	R mm
4.000	65	14	36	48	30	63	26	105	18	39	76	105	16
6.700	84	20	44	60	40	88	37	138	22	52	100	138	22
10.000	92,25	22	46,25	64	46	100,3	46,7	153	27,5	58,75	106,5	153	27,5
16.000	123,35	30	66,35	90	57	131	57	205	35	76,5	146	205	35

Tabelle 4: Maximales Lastgewicht „G“ bei verschiedenen Anschlagarten für Ringböcke der Güteklasse 10

Anschlagart									
Stranganzahl	1	1	2	2	2 symmetrisch		3, 4 symmetrisch		2, 3, 4
Winkel	0°	90°	0°	90°	0°-45°	45°-60°	0°-45°	45°-60°	asym.
Tragfähigkeit in t	4,00	4,00	8,00	8,00	5,60	4,00	8,40	6,00	4,00
Tragfähigkeit in t	6,70	6,70	13,40	13,40	9,50	6,70	14,00	10,10	6,70
Tragfähigkeit in t	10,00	10,00	20,00	20,00	14,00	10,00	21,00	15,00	10,00
Tragfähigkeit in t	16,00	16,00	32,00	32,00	22,40	16,00	33,60	24,00	16,00

Anschweißpunkte der Güteklasse 8



SFA-Bügel können
auch einzeln ohne
Anschweißböcke geliefert werden

SFA-Lastböcke der Güteklasse 8

Der Lastbock-Ring ist aus einem vergüteten Legierungsstahl (4-fache Sicherheit) nach der TÜV-Rheinland-Direktive 97/23/EC geschmiedet und stammt aus europäischer Produktion. Tragfähigkeit und Maschinenrichtlinie 2006-42-EG werden pro Typ bescheinigt. Die unterschiedlichen Lastböcke sind wahlweise mit und ohne Feder erhältlich. Alle Typen sind lackiert, farblos oder in anderen Farben lieferbar.

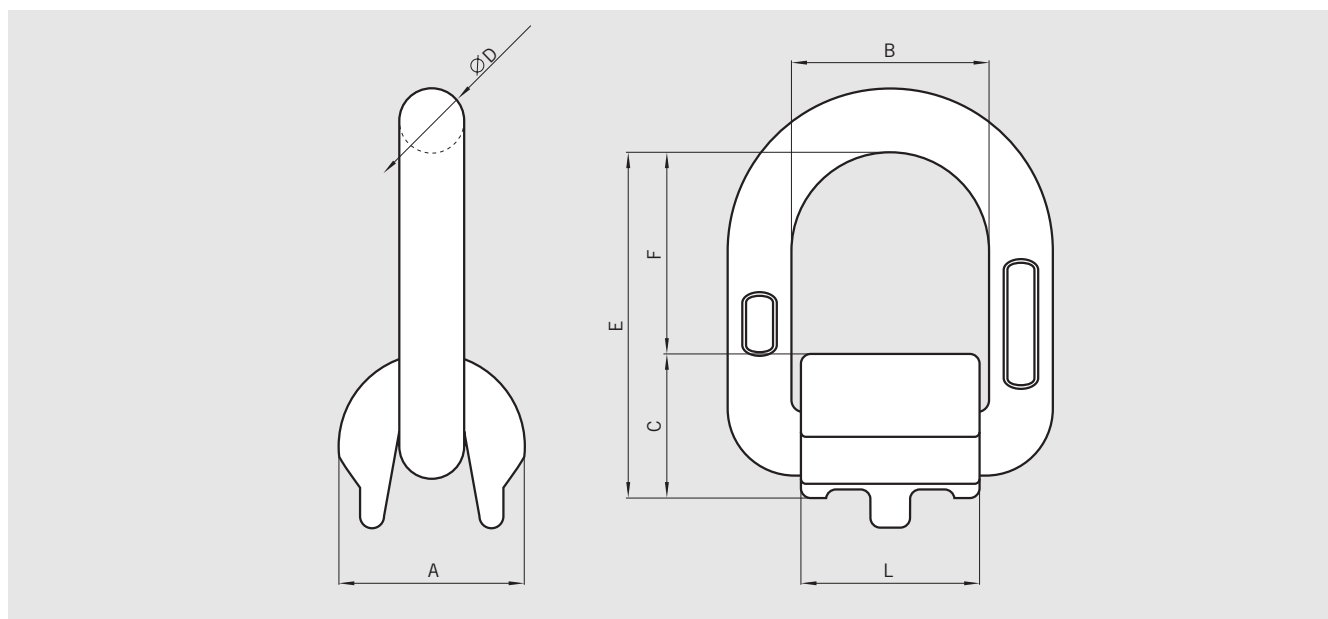


Tabelle 5: Maße für Lastböcke mit Anschweißblase der Güteklasse 8

Tragkraft WLL/kg	E mm	D mm	F mm	B mm	C mm	A mm	L mm
1.120	70	13	41	40	29	38	36
2.000	78	14	48	42	30	40	38
3.150	84	17	48	45	36	42	43
5.300	103	22	57	55	46	60	50
8.000	120	26	66	70	54	70	65
15.000	163	34	94	97	69	90	90
20.000	163	34	94	97	69	90	90
30.000	245	46	155	150	90	125	125
37.500	275	52	175	170	100	135	140
50.000	380	56	215	200	165	170	170

Tabelle 6: Maximales Lastgewicht „G“ bei verschiedenen Anschlagarten für Lastböcke der Güteklasse 8

Anschlagart									
Stranganzahl	1	1	2	2	2 symmetrisch	2 symmetrisch	3, 4 symmetrisch	3, 4 symmetrisch	2, 3, 4
Winkel	0°	90°	0°	90°	0°-45°	45°-60°	0°-45°	45°-60°	asym.
Tragfähigkeit in t	1,12	1,12	2,24	2,24	1,50	1,12	2,36	1,60	1,12
Tragfähigkeit in t	2,00	2,00	4,00	4,00	2,80	2,00	4,00	3,00	2,00
Tragfähigkeit in t	3,15	3,15	6,30	6,30	4,25	3,15	6,30	4,75	3,15
Tragfähigkeit in t	5,30	5,30	10,60	10,60	7,10	5,30	11,20	8,00	5,30
Tragfähigkeit in t	8,00	8,00	16,00	16,00	11,20	8,00	16,00	12,00	8,00
Tragfähigkeit in t	15,00	15,00	30,00	30,00	21,20	15,00	31,50	22,40	15,00
Tragfähigkeit in t	20,00	20,00	40,00	40,00	27,00	20,00	40,00	30,00	20,00
Tragfähigkeit in t	30,00	30,00	60,00	60,00	40,50	30,00	60,00	45,00	30,00
Tragfähigkeit in t	37,50	37,50	75,00	75,00	52,00	37,50	75,00	56,00	37,50

SFA-Lastböcke mit LC-Kennzeichnung



SFA-Lastböcke mit LC-Kennzeichnung

Der Lastbock-Ring mit einer Anschweißblase (2-fache Sicherheit) wird nach der TÜV-Rheinland-Direktive 97/23/EC hergestellt und stammt aus europäischer Produktion. Die Lastböcke mit LC-Kennzeichnung dürfen nur zum Zurren verwendet werden. Eine Bescheinigung über die Zurrfähigkeit wird ausgestellt. LC-Lastböcke sind mit und ohne Feder erhältlich. Alle Typen sind lackiert, farblos oder in anderen Farben lieferbar.

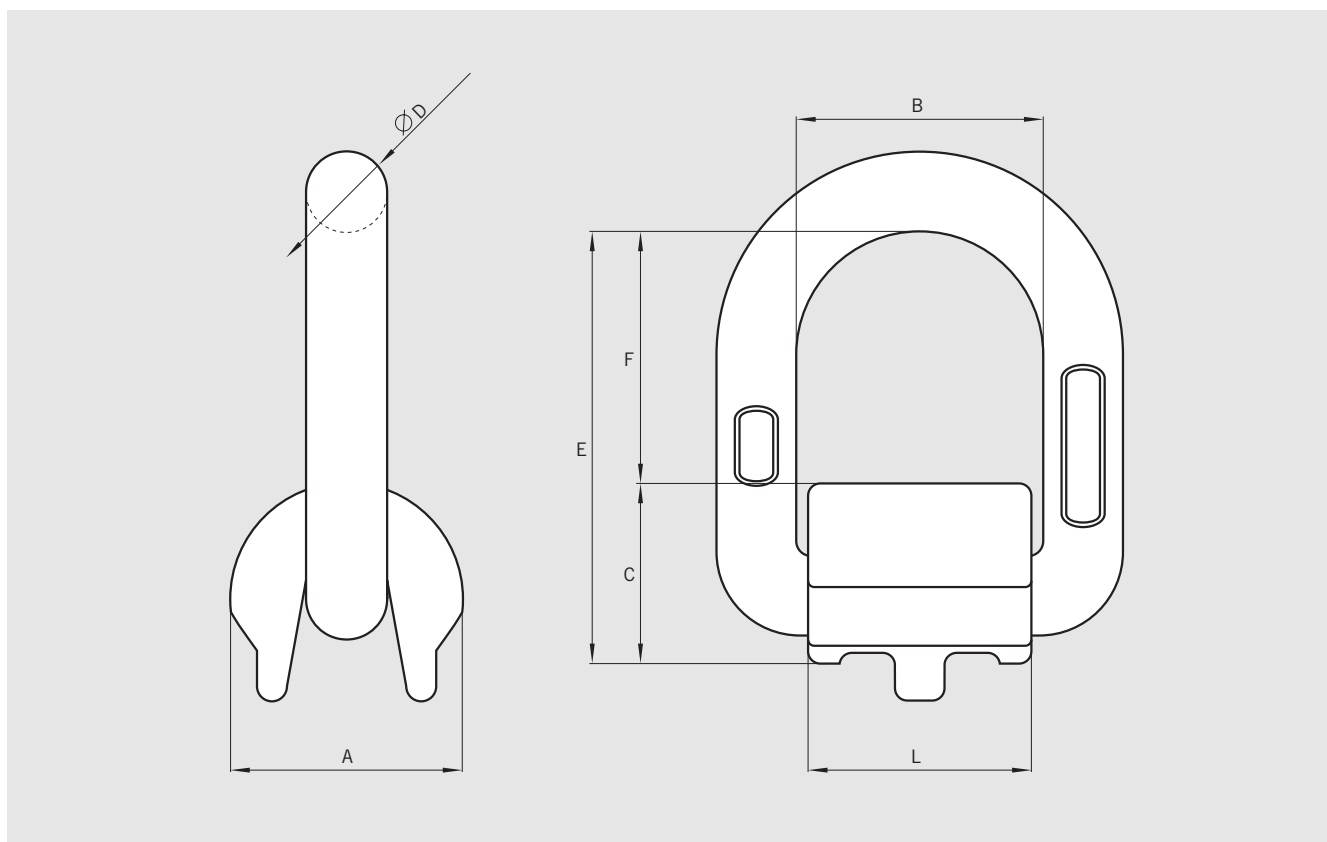


Tabelle 8: Maße für Lastböcke mit Anschweißblase der Güteklasse 8

Zurkraft daN	E mm	D mm	F mm	B mm	C mm	A mm	L mm
2.000	70	13	41	40	29	38	36
4.000	78	14	48	42	30	40	38
6.300	84	17	48	45	36	42	43
10.600	103	22	57	55	46	60	50
16.000	120	26	66	70	54	70	65

Oficiální prodejce:



PAVLÍNEK
VÁZACÍ PROSTŘEDKY

Šalounova 746/31
703 00 Ostrava - Vítkovice
www.pavlinek.cz

Tel.: +420 595 693 911
Fax: +420 595 693 958
E-mail: obchod@pavlinek.cz

Anschraubwirbel

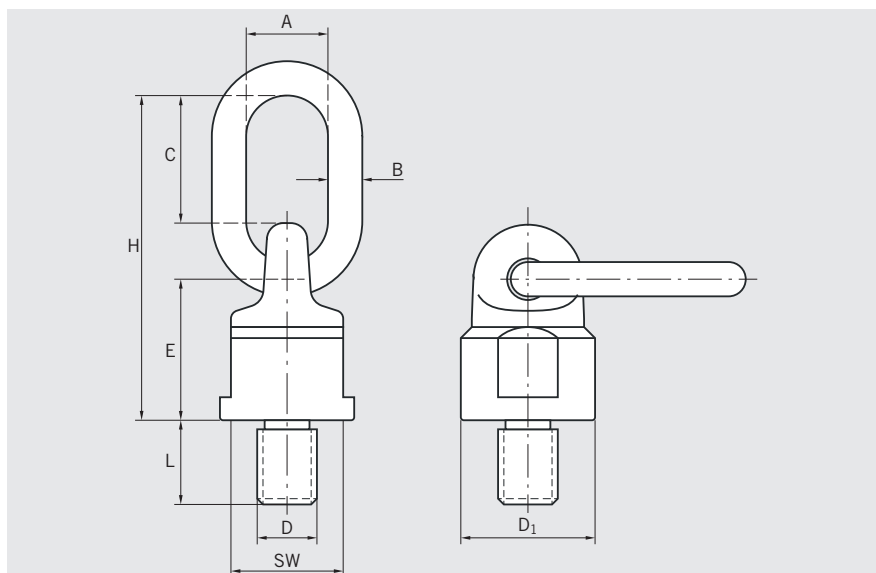
Oficiální prodejce:



Šalounova 746/31
703 00 Ostrava - Vítkovice
www.pavlinek.cz

Tel.: +420 595 693 911
Fax: +420 595 693 958
E-mail: obchod@pavlinek.cz





Anschraubwirbel der Güteklasse 8

Der SFA-Anschraubwirbel der Güteklasse 8 mit 4-facher Sicherheit ist kugelgelagert und um 360 Grad drehbar. Er ist in allen Belastungsrichtungen einsetzbar, und der zulässige Schwenkbereich des Gliedes beträgt maximal 180 Grad.

Oficiální prodejce:



Šalounova 746/31
703 00 Ostrava - Vítkovice
www.pavlinek.cz

Tel.: +420 595 693 911
Fax: +420 595 693 958
E-mail: obchod@pavlinek.cz

Tabelle 7: Maße für schraubbare Anschlagwirbel der Güteklasse 8

Tragkraft WLL/kg	Gewinde D x L mm	B mm	C x A mm	Gewinde- steigung	D1 mm	H mm	SW mm	E mm	Gewicht kg
300	M 8 x 18	13	46 x 30	1,25	38	105	30	50	0,480
300	M 8 x 22	13	46 x 30	1,25	38	105	30	50	0,480
300	M 10 x 18	13	46 x 30	1,5 0	38	105	30	50	0,480
500	M 12 x 18	13	46 x 30	1,75	38	105	30	50	0,500
500	M 12 x 25	13	46 x 30	1,75	38	105	30	50	0,500
500	M 14 x 20	13	46 x 30	2,00	38	105	30	50	0,500
1.120	M 16 x 20	13	46 x 30	2,00	38	105	30	50	0,530
1.120	M 16 x 30	13	46 x 30	2,00	38	105	30	50	0,530
1.120	M 20 x 30	13	46 x 30	2,50	38	105	30	50	0,530
1.120	M 24 x 30	13	46 x 30	3,00	38	105	30	50	1,050
2.000	M 20 x 30	16	57 x 34	2,50	50	131	40	61	0,953
2.000	M 20 x 40	16	57 x 34	2,50	50	131	40	61	1,050
2.000	M 20 x 50	16	57 x 34	2,50	50	131	40	61	1,050
2.000	M 20 x 70	16	57 x 34	2,50	50	131	40	61	1,050
3.150	M 24 x 30	19	70 x 40	3,00	58	153	48	68	1,630
3.150	M 24 x 45	19	70 x 40	3,00	58	153	48	68	1,630
3.150	M 24 x 50	19	70 x 40	3,00	58	153	48	68	1,630
3.150	M 30 x 35	19	70 x 40	3,50	58	153	48	68	1,630
5.300	M 30 x 35	20	65 x 40	3,50	75	165	65	80	2,230
5.300	M 30 x 45	20	65 x 40	3,50	75	165	65	80	2,230
8.000	M 30 x 35	22	90 x 50	3,50	85	205	75	95	2,230
8.000	M 30 x 45	22	90 x 50	3,50	85	205	75	95	2,230
8.000	M 36 x 54	22	90 x 50	4,00	85	205	75	95	3,700
10.000	M 36 x 50	22	90 x 50	4,00	120	280	95	130	3,700
10.000	M 42 x 50	22	90 x 50	4,50	85	205	75	95	4,940
10.000	M 42 x 63	22	90 x 50	4,50	85	205	75	95	4,940
10.000	M 48 x 72	22	90 x 50	5,00	85	205	75	95	4,940
10.000	M 36 x 54	22	90 x 50	4,00	120	280	95	130	3,700
15.000	M 45 x 60	30	120 x 70	4,50	120	280	95	130	6,800
15.000	M 48 x 60	30	120 x 70	5,00	120	280	95	130	6,800
15.000	M 56 x 78	30	120 x 70	5,50	120	280	95	130	10,000
15.000	M 64 x 96	30	120 x 70	6,00	120	280	95	130	12,000
25.000	M 72 x 108	40	127 x 68	6,00	160	338	134	160	18,000
30.000	M 80 x 120	40	127 x 68	6,00	170	338	134	160	19,800
35.000	M 90 x 135	40	127 x 68	6,00	170	338	134	170	22,500

Beispiele weiterer Liefermöglichkeiten der SFA

Oficiální prodejce:



Šalounova 746/31
703 00 Ostrava - Vítkovice
www.pavlinek.cz

Tel.: +420 595 693 911
Fax: +420 595 693 958
E-mail: obchod@pavlinek.cz



Anschweißhaken



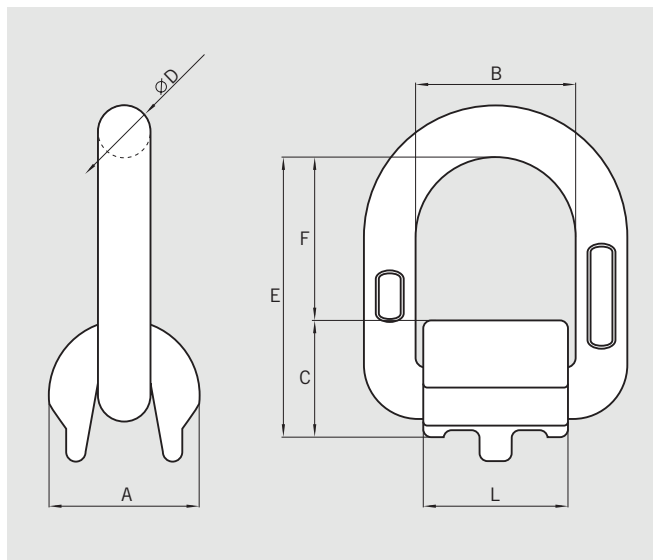
Lastbock mit Anschweißblase aus Edelstahl



SFA liefert Anschlagmittel nach kundenspezifischen Angaben

SFA-Lastböcke aus Edelstahl

Der Lastbock-Ring mit einer Anschweißlasche (4-fache Sicherheit) wird nach der TÜV-Rheinland-Direktive 97/23/EC hergestellt und stammt aus europäischer Produktion. Tragfähigkeit und Maschinenrichtlinie 2006-42-EG werden pro Typ bescheinigt. Der Lastbock-Ring und die Anschweißlasche sind wahlweise aus den Edelstahl-Werkstoffen 1.4404 oder 1.4571 verfügbar.



Oficiální prodejce:

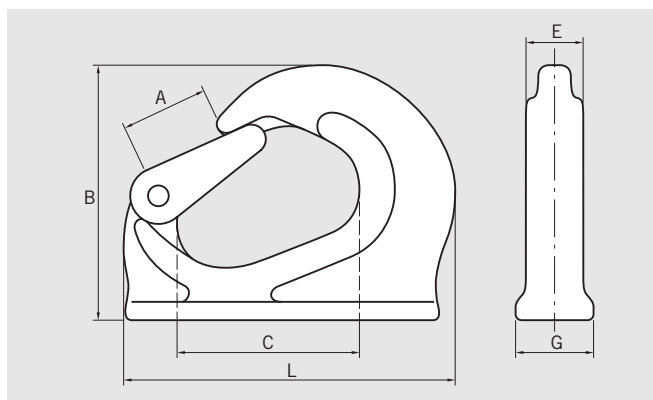


Šalounova 746/31
703 00 Ostrava - Vítkovice
www.pavlinek.cz

Tel.: +420 595 693 911
Fax: +420 595 693 958
E-mail: obchod@pavlinek.cz

Tabelle 9: Maße für Lastböcke mit Anschweißlasche aus Edelstahl

Tragkraft WLL/kg	E mm	D mm	F mm	B mm	C mm	A mm	L mm
500	78	14	48	42	30	40	38
1.120	84	17	48	45	36	42	43
2.000	103	22	57	55	46	60	50



SFA-Anschweißhaken

Der Anschweißhaken ist nicht nur als praktische Hilfe für den schnellen Lastenumschlag geeignet, sondern bietet auch weitere Einsatzmöglichkeiten.

Tabelle 10: Maße für Anschweißhaken

Tragkraft WLL/kg	A mm	B mm	C mm	E mm	G mm	L mm	Gewicht kg
1,12	25,0	76,0	59,5	20	25	97	0,48
2,00	26,5	92,0	65,0	22	34	114	0,85
3,00	29,0	106,0	75,0	24	36	129	1,12
5,00	34,5	130,0	92,0	30	45	171	2,50
8,00	34,5	135,0	98,0	39	51	177	3,20
10,00	51,0	171,5	134,5	39	53	223	5,20

Oficiální prodejce:



PAVLÍNEK
VÁZACÍ PROSTŘEDKY

Šalounova 746/31
703 00 Ostrava - Vítkovice
www.pavlinek.cz

Tel.: +420 595 693 911
Fax: +420 595 693 958
E-mail: obchod@pavlinek.cz

KONTAKT

SFA UG (haftungsbeschränkt) | Amboßweg 1a | 59519 Mönnesee

Telefon: 02924-876601 | Telefax: 02924-876614 | Mobil: 0176-20344600

www.anschweisspunkte.de | e-mail: mail@anschweisspunkte.de

SFA
Spezialist für Anschlagpunkte