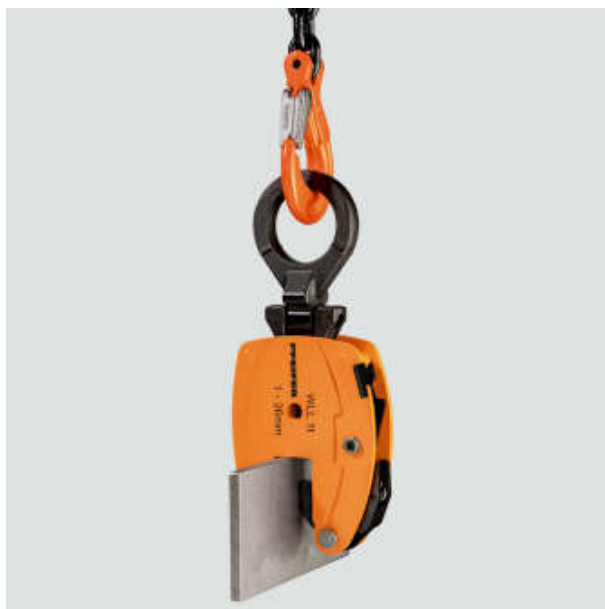
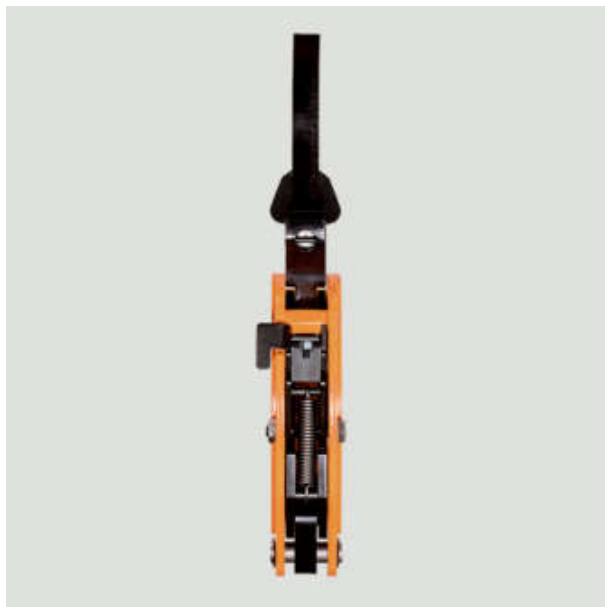
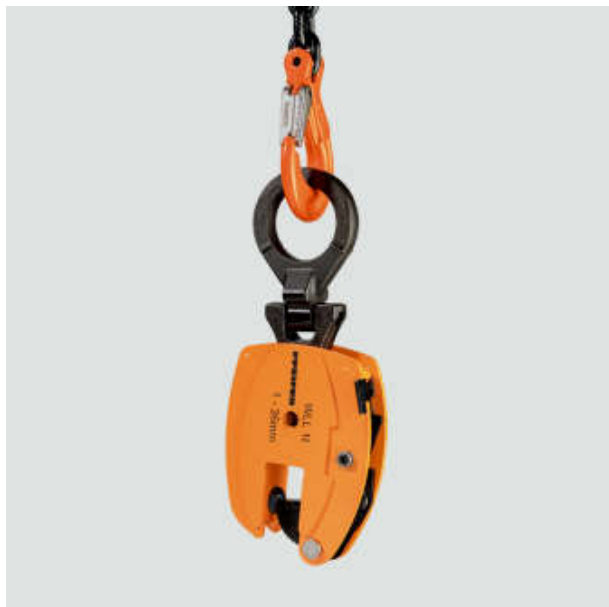
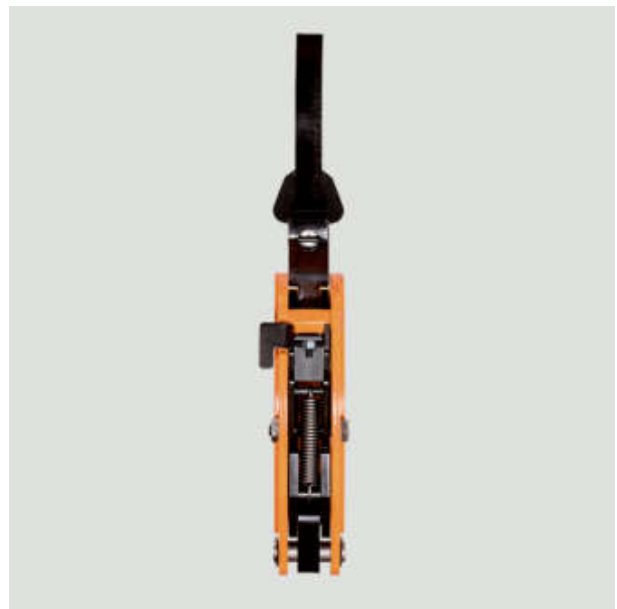
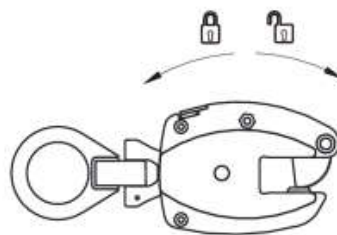


Nosná svorka model KL PFEIFER



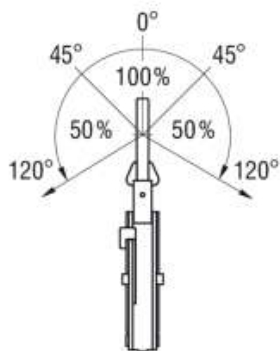


Flexibilní, robustní, pro mnohostranné použití – nová nosná svěrka KL od PFEIFER stanovuje standardy. S nosnou svěrkou KL je možné bezpečné zvedání až do úhlu úhlopříčného tahu 120° - jak při zavěšování do strany, tak při vertikálním zvedání, jakož i při otáčení plechů, ocelových plechů, nosníků a ocelových konstrukčních prvků o 180°.



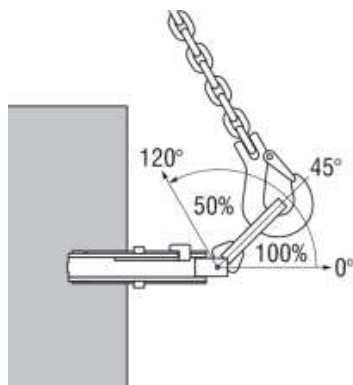
Bezpečnost

Pojistku lze uzamknout otevřenou a zavřenou - Když je pojistka sepnutá, působí napětí pružiny na uchopovací vačku, takže se svorka nemůže odpojit od zátěže, i když je zátěž neúmyslně uvolněna. Když je pojistka otevřená, uchopovací vačka je držena ve skříni svorky. To usnadňuje připevnění svorky nebo její uvolnění z nákladu.

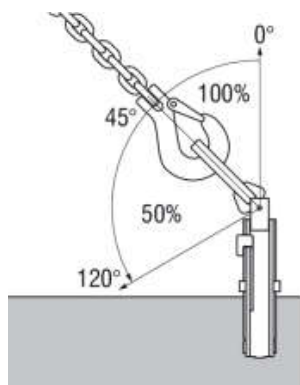


Schválený diagonální úhel tahu

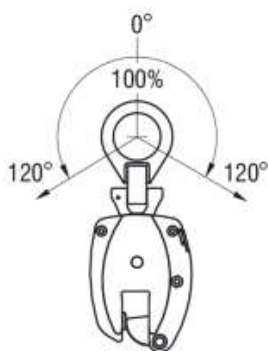
S otočným závěsným okem - kardanový kloub umožňuje boční uchycení s diagonálním tahem až 120° na každou stranu. Až 45° na každou stranu bez snížení nosnosti.



Použití: Boční upevnění ve 2pramenném řetězovém závěsu.

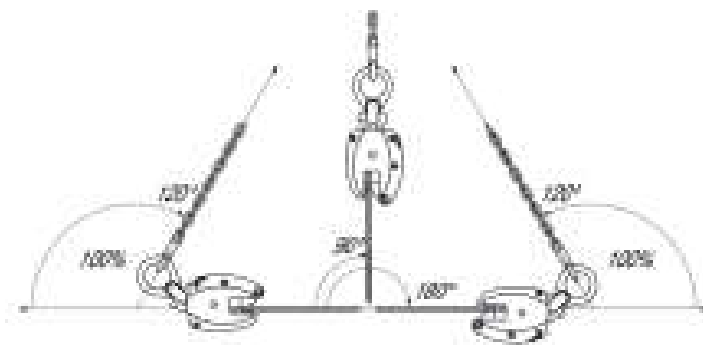


Použití: Vertikální zvedání ve 2-nohém řetězovém závěsu.

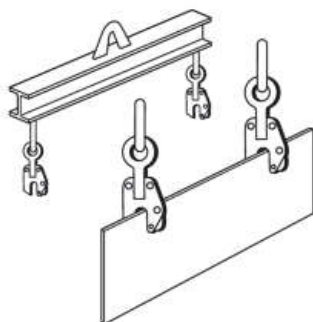


Schváleno try square

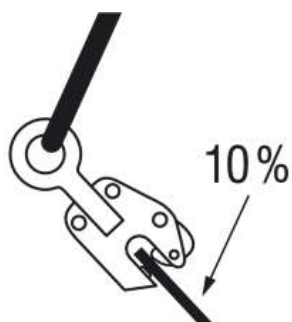
Připevníte snadno a bezpečně - bez ztráty nosnosti až 120° na každou stranu.



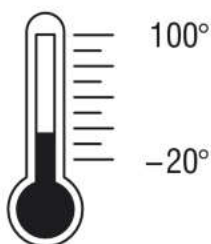
Aplikace: Otočte o 180°



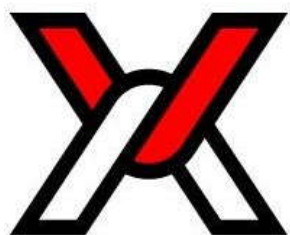
Pro delší zatížení doporučujeme použít alespoň dvě svorky/kleště ve dvoupramenném závěsu nebo na traverze.



Hmotnost břemene musí odpovídat minimálně 10 % uvedené nosnosti podpěrné svěrky (100 kg u svěrky 1 t).



Lze použít v teplotním rozsahu (teplota okolí nebo zátěže) od -20 °C do +100 °C.



PAVLÍNEK
VÁZACÍ PROSTŘEDKY

Šalounova 746/31
703 00 Ostrava - Vítkovice
www.pavlinek.cz

Tel.: +420 595 693 911
Fax: +420 595 693 958
E-mail: obchod@pavlinek.cz